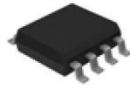




LR670 接收芯片规格书



一、概述

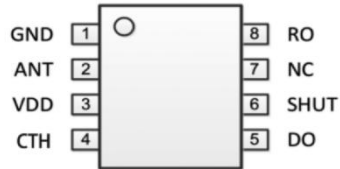
LR670是一款宽电压、低成本、高灵敏度、全集成的ASK/OOK无线接收芯片，大量应用于无线遥控和智能家居领域。芯片内部集成了射频放大器、混频器、中频放大器、频率综合器、自动增益控制、参考振荡器、滤波器、解调器等全部功能模块，芯片内部自动完成全频率范围的射频和中频调谐，无需人工干预。

二、特点

- 灵敏度：-113dBm(OOK 调制)；
- 可通过 FCC/ETSI 安规、欧规认证；
- 频率范围：300MHz~440MHz；
- 电源电压：2.8V ~ 5.5V；
- 工作电流：5.5mA；
- 休眠功耗：0.5uA；
- 封装：SOP8；



三、引脚定义



管脚	名称	功能
1	GND	地
2	ANT	天线接入端
3	VDD	电源
4	CTH	低通滤波器输出端，100nF电容
5	DO	数据输出端，CMOS电平
6	SHUT	工作模式：0，关断模式：1
7	NC	悬空
8	RO	晶振

四、性能参数

4.1 工作条件

参数	范围	单位
电源范围	2.8 ~ 5.5	V
温度范围	-30 ~ +85	°C



4.2 电气参数

符号	参数	条件	最小	典型	最大	单位
VDD	电源电压		2.8	5	5.5	V
f _{RF}	工作频率范围	f _{RF} = 9.81563MHZ		315		MHz
		f _{RF} = 13.52127MHZ		433.92		MHz
DR	数据率				10	kbps
I _{OP}	工作电流			5.5		mA
		f _{RF} =315MHz,VDD=5V				mA
						mA
		f _{RF} =433.92MHz,VDD=5V				mA
I _{STBY}	休眠电流	V _{SHUT} =VDD		0.5		μA
	接收灵敏度	f _{RF} = 315MHz / 2kbps		-113		dBm
		f _{RF} = 433.92MHz / 2kbps		-113		dBm
BW	接收器带宽	f _{RF} = 315MHz		350		kHz
		f _{RF} = 433.92MHz		350		kHz

4.3 晶体振荡器规格

符号	参数	条件	最小	典型	最大	单位
F _{XTAL315}	晶体频率 ^[1]	FRF =315 MHz		9.81563		MHz
F _{XTAL390}		FRF =390 MHz		12.15269		MHz
F _{XTAL318}		FRF =418 MHz		13.02519		MHz
F _{XTAL433.92}		FRF =433.92 MHz		13.52127		MHz
	晶体频率精度 ^[2]			±20		ppm
C _{LOAD}	负载电容			15		pF
R _m	晶体等效电阻				60	Ω
t _{XTAL}	晶体启动时间 ^[3]			400		μs

备注:

[1] 可以直接用外部参考时钟通过耦合电容驱动 REFOSC 管脚工作。外部时钟信号的峰峰值要求在0.3 到 0.7 V 之间。

[2] 该参数选择仅供参考，可接受的晶体频率误差受限于接收机的带宽和与之搭配的发射器之间射频频率偏差。

[3] 该参数很大程度上与晶体的选择相关

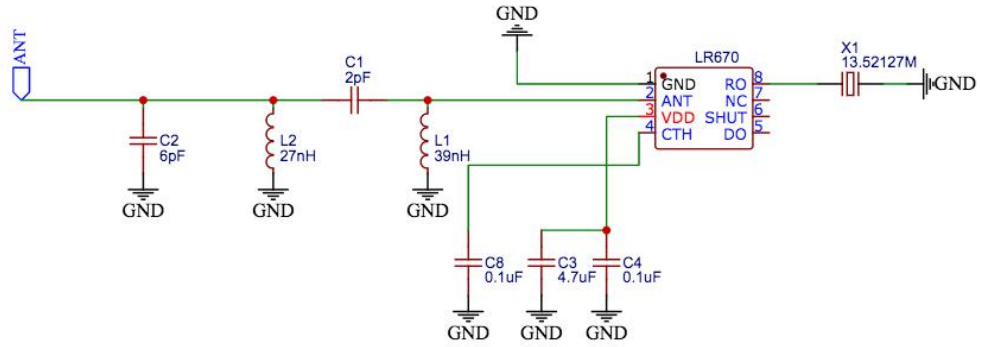
晶振频率选择通过如下公式进行计算:

$$F_{OSC} = FRF / (32 + 1.1 / 12).$$

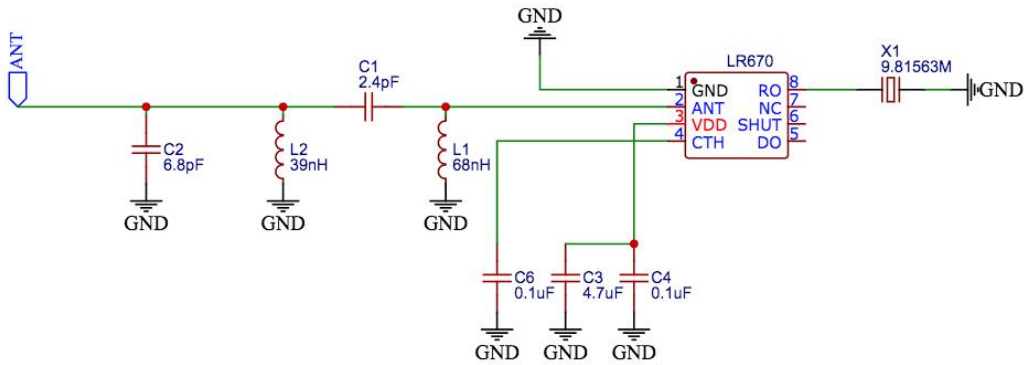
对于433.92MHz, F_{OSC}=13.52127MHz.



五、参考电路图



433Mhz 参考电路



315Mhz 参考电路



六、使用方式

方案一



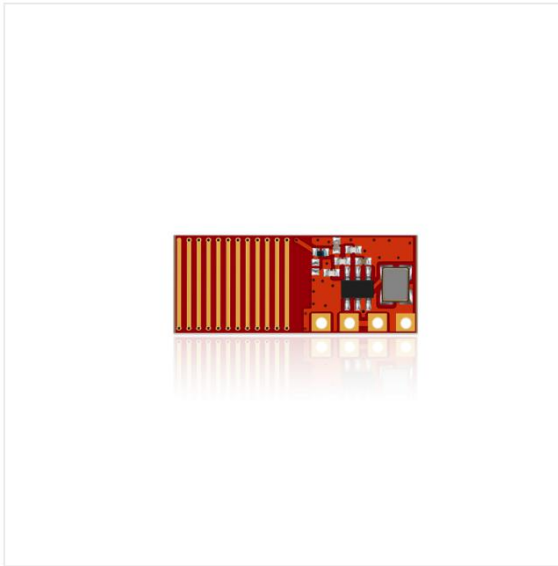
方案二



注意 一般建议用方案2，方便快捷，距离远。

重要说明：

芯片需要调节天线匹配，对于大部分客户来说有门槛；推荐用我司成品模块成本低，还带天线！



远-R1A遥控接收模块

¥ 1.49

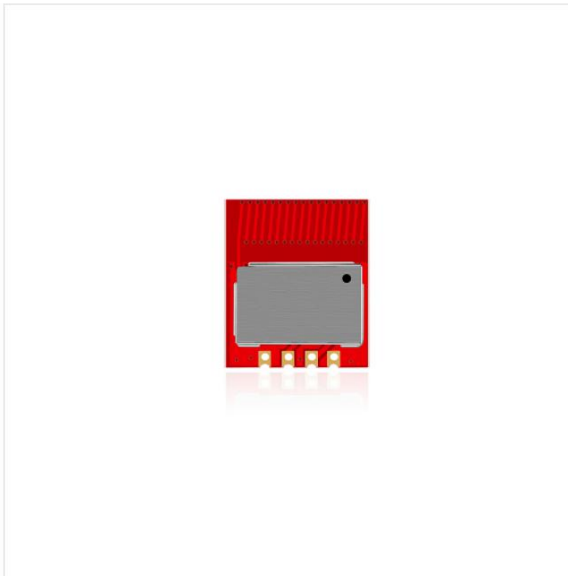
类别：ASK遥控

型号：远-R1A

频率：433Mhz

调制方式：ASK调幅

推荐搭配发射模块：远-T4A:



远-T4A发射模块

¥ 1.86

类别：ASK遥控

型号：远-T4A

频率：433Mhz

调制方式：ASK调幅



做遥控数传，用蜂鸟更远！



微信扫一扫

技术咨询+免费拿样品



微信扫一扫

产品购买+资料下载

X-ON Electronics

Largest Supplier of Electrical and Electronic Components

Click to view similar products for [RF Transceiver category](#):

Click to view products by [Feng Niao RF manufacturer](#):

Other Similar products are found below :

[MRF89XAM9AT-I/RM](#) [AX5051-1-TW30](#) [BGT24LTR22E6327XTSA1](#) [SI4461-C2A-GMR](#) [CC1260RGZT](#) [NRF51822-CEAA-R \(E0\)](#)
[725TRX8-1K](#) [725TRX8-16K](#) [AMB2561](#) [SI4455-C2A-GMR](#) [MICRF505YML-TR](#) [AT86RF232-ZX](#) [SI4463-C2A-GMR](#) [SI4463-B1B-ZM0R](#)
[ATA8510-GHQW](#) [CC8530RHAR](#) [CC1201RHBR](#) [TC35675XBG-001\(EL\)](#) [SX1281IMLTRT](#) [Si4055-C2A-GM](#) [A7108](#) [ADF7021BCPZ-RL7](#)
[ADF7021-NBCPZ](#) [AT86RF231-ZU](#) [AT86RF232-ZXR](#) [AT86RF233-ZF](#) [AT86RF233-ZU](#) [ATA8520-GHQW](#) [AT86RF233-ZFR](#) [BRAVO-](#)
[T868](#) [CYRF8935A-24LQXC](#) [CMT2119A-ESR](#) [CMT2110A-ESR](#) [F113](#) [PT4455](#) [SX1236IMLTRT](#) [ECC961616EU](#) [LR690-N](#) [HT9170D](#)
[CMT2210LC-ESR2](#) [BGT 24MTR11 E6327](#) [BGT24MTR11E6327XUMA1](#) [BGT24MTR12E6327XUMA1](#) [LMS7002M](#) [SX1212IWLTRT](#)
[SX1211I084TRT](#) [AT86RF231-ZUR](#) [ATA5429-PLSW](#) [NRF24LE1-O17Q32-R](#) [AT86RF233-ZUR](#)