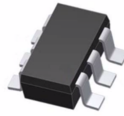




LR690L 微型接收芯片规格书



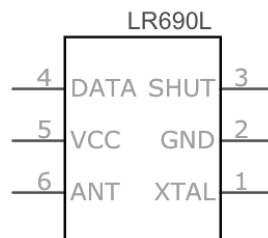
一、概述

LR69L是一款宽电压、低成本、高灵敏度、全集成的ASK/OOK无线接收芯片，大量应用于无线遥控和智能家居领域。芯片内部集成了射频放大器、混频器、中频放大器、频率综合器、自动增益控制、参考振荡器、滤波器、解调器等全部功能模块，芯片内部自动完成全频率范围的射频和中频调谐，无需人工干预。

二、特点

- 灵敏度：-110dBm(OOK 调制)；
- 可通过 FCC/ETSI 安规 欧规认证；
- 频率范围：300MHz~440MHz；
- 电源电压：2V ~ 5.5V；
- 工作电流：2.8mA(315MHz)、2.9mA(433.92MHz)；
- 休眠功耗：0.01uA；
- 封装：SOT23-6

三、引脚定义：





管脚	名称	功能
1	XTAL	晶振
2	GND	电源负
3	SHUT	休眠脚，低电平工作，悬空或高电平休眠
4	DATA	数据输出
5	VCC	电源正
6	ANT	射频信号输入

四、性能参数

4.1 工作条件

符号	参数	条件	最小	典型	最大	单位
VDD	电源电压		2.0	3.3	5.5	V
TA	工作温度		-40		+125	°C
θ	电源电压斜率		1			mV/ μ s

4.2 极限参数

符号	参数	条件	最小	典型	最大	单位
VDD	电源电压 ^[1]		-0.3		5.5	V
V _{IN}	接口电压		-0.3		VDD+ 0.3	V
T _J	结温		-40		150	°C
T _{STG}	储藏温度		-65		150	°C
T _{SDR}	焊接温度	持续至少 30 秒			255	°C
V _{HBM}	ESD等级 ^[2]	人体模型 (HBM)	-8		8	kV



4.3 电气参数

符号	参数	条件	最小	典型	最大	单位
VDD	电源电压		2.0		5.5	V
f _{RF}	工作频率范围	f _{RF} = 9.81563MHz		315		MHz
		f _{RF} = 13.52127MHz		433.92		MHz
DR	数据率				10	kbps
I _{OP}	工作电流	f _{RF} = 315MHz, VDD = 3.3V		2.8		mA
		f _{RF} = 315MHz, VDD = 5V		2.84		mA
		f _{RF} = 433.92MHz, VDD = 3.3V		2.9		mA
		f _{RF} = 433.92MHz, VDD = 5V		2.96		mA
I _{STBY}	休眠电流	V _{SHUT} = VDD		0.01		μA
	接收灵敏度	f _{RF} = 315MHz / 2kbps		-110		dBm
		f _{RF} = 433.92MHz / 2kbps		-110		dBm
BW	接收器带宽	f _{RF} = 315MHz		350		kHz
		f _{RF} = 433.92MHz		350		kHz

4.4 频率参数

f _F	中频频率			0.86		MHz
f _{BW}	中频带宽			0.43		MHz
	饱和输入电平	R _{SC} = 50Ω		-20		dBm
	Spurious Reverse Isolation	ANT pin, R _{SC} = 50Ω		30		μVr/ms
Z _{REFOSC}	Reference Oscillator Input Impedance			290		kΩ
	Reference Oscillator Source Current			5.2		μA
f _T	晶体振荡器频率			13.52127 (433.92M)		MHz
Z _{CTH}	CTH Source Impedance			145		kΩ
I _{ZCTH(leak)}	CTH Leakage Current	T _A = +85°C		±100		nA
	接收器启动时间	从VDD上电到接收		3		ms
	SHUT启动时间	从SHUT引脚拉低到接收		2.3		ms



4.5 晶体振荡器规格

符号	参数	条件	最小	典型	最大	单位
F _{XTAL315}	晶体频率 ^[1]	FRF =315 MHz		9.81563		MHz
F _{XTAL390}		FRF =390 MHz		12.15269		MHz
F _{XTAL318}		FRF =418 MHz		13.02519		MHz
F _{XTAL433.92}		FRF =433.92 MHz		13.52127		MHz
	晶体频率精度 ^[2]			±20		ppm
C _{LOAD}	负载电容			15		pF
R _m	晶体等效电阻				60	Ω
t _{XTAL}	晶体启动时间 ^[3]			400		μs

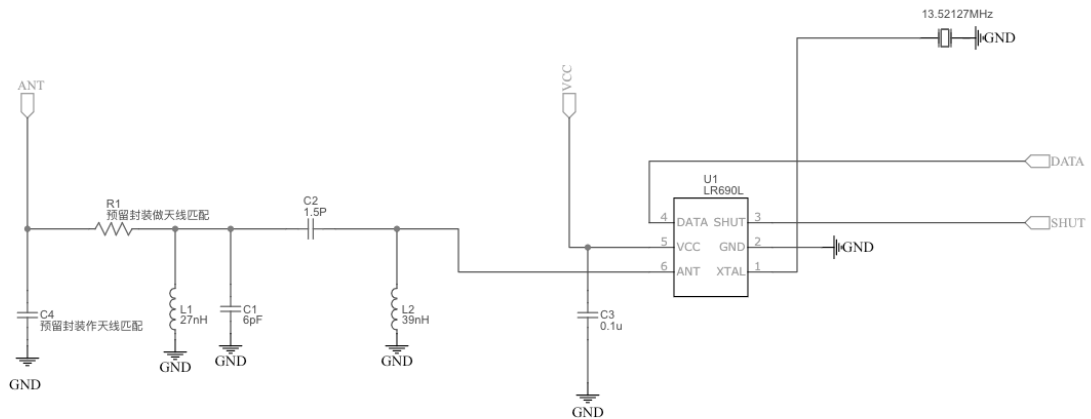
备注:
 [1] 可以直接用外部参考时钟通过耦合电容驱动 REFOSC 管脚工作。外部时钟信号的峰峰值要求在0.3 到 0.7 V 之间。
 [2] 该参数选择仅供参考，可接受的晶体频率误差受限于接收机的带宽和与之搭配的发射器之间射频频率偏差。
 [3] 该参数很大程度上与晶体的选择相关

晶振频率选择通过如下公式进行计算：

$$F_{OSC} = FRF / (32 + 1.1 / 12)$$

对于433.92MHz, FOSC=13.52127MHz.

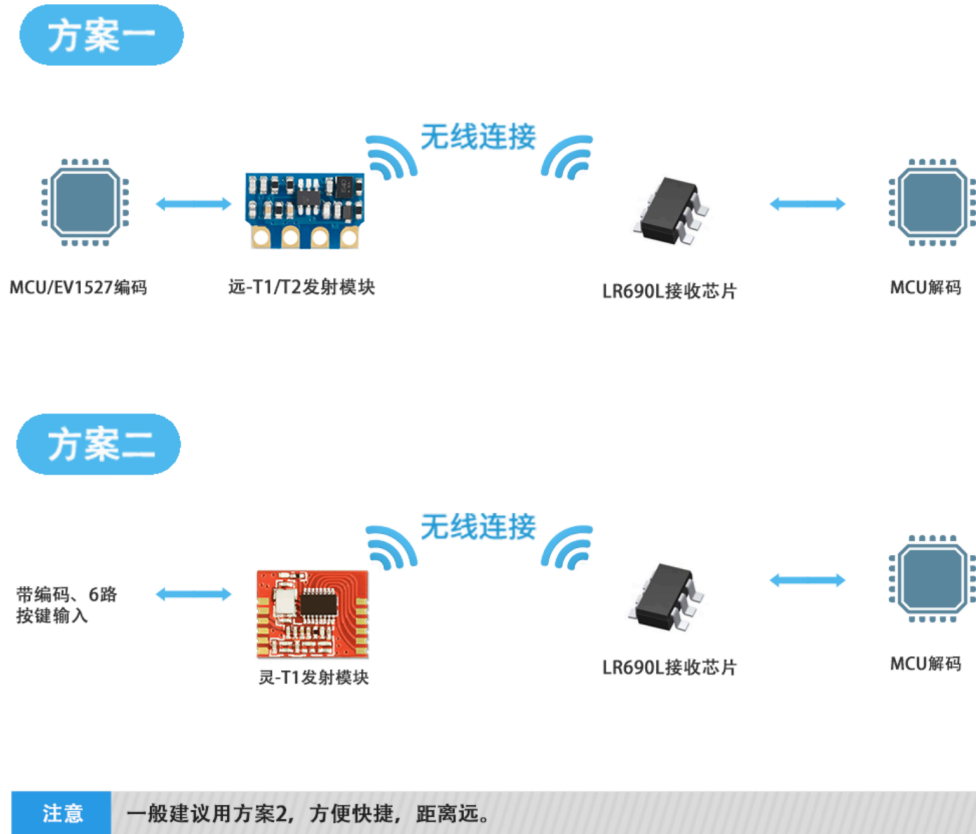
五、参考电路图：



433Mhz 应用参考电路

注意：R1 和 C4 可能是电阻、电感、电容，预留封装视天线情况匹配，这 2 颗器件也可以不用。

六、使用方式：



推荐使用远-R4A 模块，自带 PCB 天线，灵敏度全检，生产、维护都非常方便。



天猫 APP 扫一扫

进入天猫旗舰店



微信扫一扫

关注蜂鸟无线微信公众号

X-ON Electronics

Largest Supplier of Electrical and Electronic Components

Click to view similar products for [RF Transceiver category](#):

Click to view products by [Feng Niao RF manufacturer](#):

Other Similar products are found below :

[MRF89XAM9AT-I/RM](#) [AX5051-1-TW30](#) [BGT24LTR22E6327XTSA1](#) [SI4461-C2A-GMR](#) [CC1260RGZT](#) [NRF51822-CEAA-R \(E0\)](#)
[725TRX8-1K](#) [725TRX8-16K](#) [AMB2561](#) [SI4455-C2A-GMR](#) [MICRF505YML-TR](#) [AT86RF232-ZX](#) [SI4463-C2A-GMR](#) [SI4463-B1B-ZM0R](#)
[ATA8510-GHQW](#) [CC8530RHAR](#) [CC1201RHBR](#) [TC35675XBG-001\(EL\)](#) [SX1281IMLTRT](#) [Si4055-C2A-GM](#) [A7108](#) [ADF7021BCPZ-RL7](#)
[ADF7021-NBCPZ](#) [AT86RF231-ZU](#) [AT86RF232-ZXR](#) [AT86RF233-ZF](#) [AT86RF233-ZU](#) [ATA8520-GHQW](#) [AT86RF233-ZFR](#) [BRAVO-](#)
[T868](#) [CMT2119A-ESR](#) [CMT2110A-ESR](#) [F113](#) [PT4455](#) [SX1236IMLTRT](#) [ECC961616EU](#) [LR690-N](#) [HT9170D](#) [CMT2210LC-ESR2](#) [BGT](#)
[24MTR11 E6327](#) [BGT24MTR11E6327XUMA1](#) [BGT24MTR12E6327XUMA1](#) [LMS7002M](#) [SX1212IWLTRT](#) [SX1211I084TRT](#)
[AT86RF231-ZUR](#) [ATA5429-PLSW](#) [NRF24LE1-O17Q32-R](#) [AT86RF233-ZUR](#) [MRF24J40-I/ML](#)