



# LT4455 发射芯片规格书



## 一、概述

LT4455是一款具有自主知识产权的发射芯片，工作于315/433Mhz，具有小体积、大功率的特点；芯片采用ASK/OOK调制，内置谐波抑制电路和功率放大电路。芯片功耗低、电压范围宽、稳定性好、性价比高，适合各类遥控器、安防报警器、智能家居等产品应用。

## 二、特点

- 宽电压 2-5V
- 低功耗 10mA
- 大功率 +12dBm@3.3V
- 内置谐波抑制电路
- 宽工作温度范围
- 超小体积(SOT23-6)

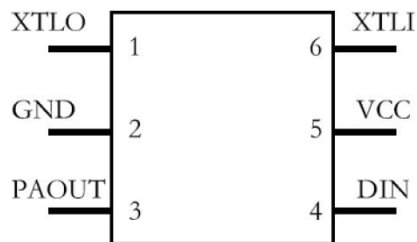
## 三、参数指标

- 工作频率:315MHz/433.92MHz
- 工作电压:2-5V, 最大5.5V
- 工作电流:10mA(3V供电,40%调制占空比)



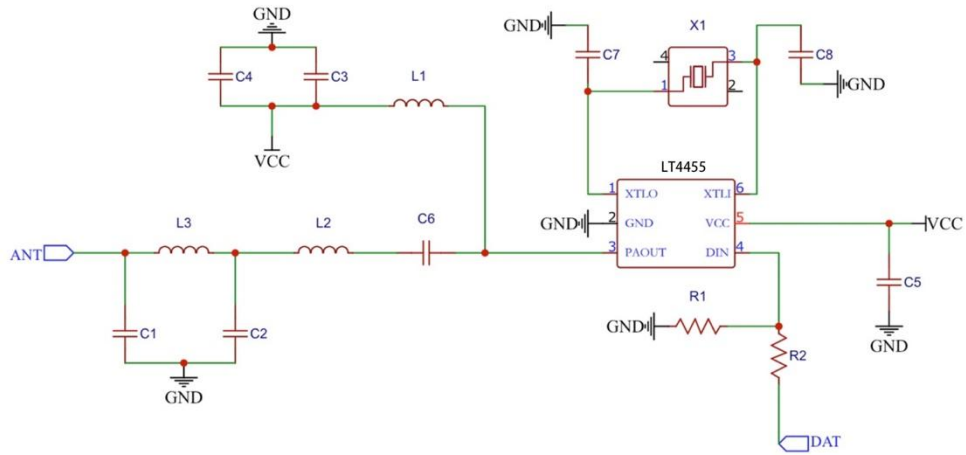
- 调制方式:ASK/OOK
- 输出功率:12dBm(3.3V)
- 谐波抑制:>40dBc
- 频率偏差:最大正负150KHz
- 数据输入:兼容 CMOS 3-12V电平标准
- 工作温度:-40 °C 至 +85 °C

#### 四、引脚描述



序号	名称	描述
1	XTLO	晶振OUT
2	GND	地
3	PAOUT	信号输出
4	DIN	数据输入
5	VCC	电源
6	XTLI	晶振IN

#### 五、推荐电路



编号	器件值 (315Mhz)	器件值 (433.92Mhz)
C1,C2	15pF	9pF
C3	100pF	100pF
C4,C5	100nF	100nF
C6	1.5pF	1.5pF
C7,C8	22pF	30pF
L1	330nH	220nH
L2	150nH	100nH
L3	27nH	22nH
R1	100K	100K
R2	10K $\Omega$	10K $\Omega$
X1	9.84375M	13.56M

推荐直接用以下发射模块，无需调试，快速量产：

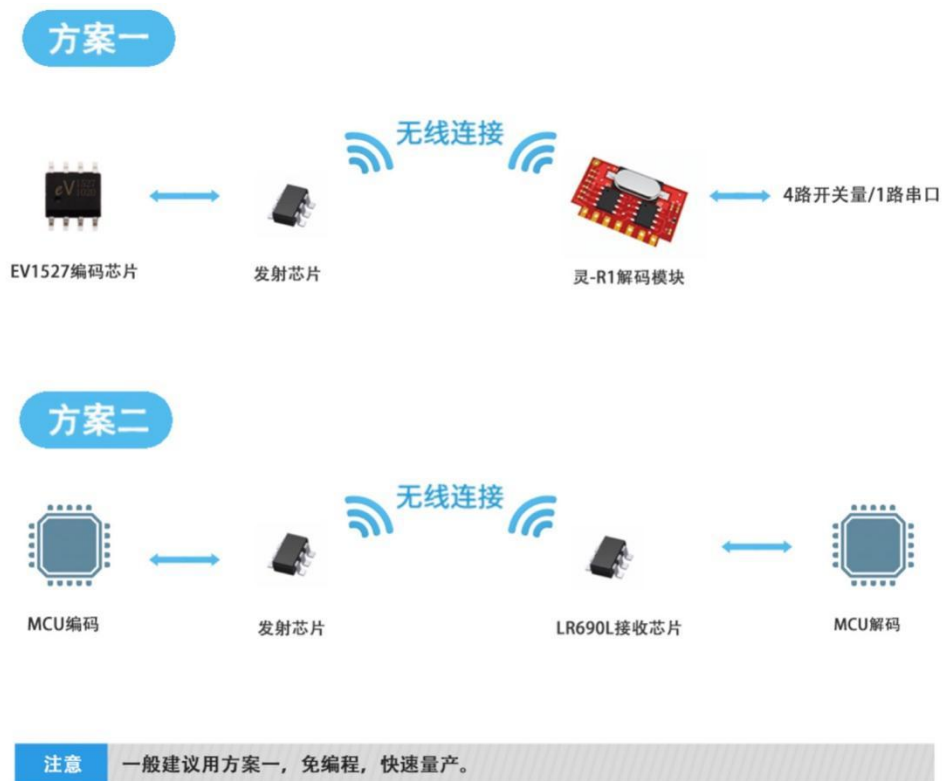
	灵-T1	发射功率 12dBm /电压 2.0-3.6V/ 编码 1527/发射电流 12mA/待机 0.1uA/ 搭配灵-R1 组成遥控系统	视距 100 米/可接 6-15 个按键/ 我司发射类 <b>热榜第 1 名</b>
	远-T1	发射功率 15dBm /3-12V/电流 18mA/ 电平 3-5V/推荐搭配灵-R1	视距 200 米/可过 FCC/ 我司发射类 <b>热榜第 2 名</b>



做遥控数传，用蜂鸟更远！

	远-T2L	强劲输出：22dBm@3V/2.2-5.5V/推荐搭配灵-R1	穿墙王/视距 500 米/新品 适合 3V 电池系统
	远-T2	发射功率 26dBm /9-12V/电流 35mA/ 电平 3-5V/推荐搭配灵-R1	视距 400 米/指甲盖大小/ 适合 23A 电池
	远-T3	发射功率 32dBm /9V/电流 150mA/ 电平 3-5V	视距 1km 以上/适合 6F22 9V 叠层电池

## 六、使用方案



## X-ON Electronics

Largest Supplier of Electrical and Electronic Components

*Click to view similar products for [RF Transceiver category](#):*

*Click to view products by [Feng Niao RF manufacturer](#):*

Other Similar products are found below :

[MRF89XAM9AT-I/RM](#) [AX5051-1-TW30](#) [BGT24LTR22E6327XTSA1](#) [Ci24R1](#) [RTL8189FTV-VC-CG](#) [LT4455](#) [RTL8189FTV-VQ1-CG](#)  
[WL4456](#) [CH9141K](#) [Si24R2](#) [GW8811CEU6](#) [SI4461-C2A-GMR](#) [CC1260RGZT](#) [NRF51822-CEAA-R \(E0\)](#) [BGT24LTR11N16E6327XTSA1](#)  
[725TRX8-1K](#) [725TRX8-16K](#) [AMB2561](#) [SI4455-C2A-GMR](#) [AT86RF232-ZX](#) [SI4463-C2A-GMR](#) [SI4463-B1B-ZM0R](#) [ATA8510-GHQW](#)  
[CC8530RHAR](#) [CC1201RHBR](#) [TC35675XBG-001\(EL\)](#) [SX1281IMLTRT](#) [Si4055-C2A-GM](#) [A7108](#) [ADF7021BCPZ-RL7](#) [ADF7021-NBCPZ](#)  
[AT86RF231-ZU](#) [AT86RF232-ZXR](#) [AT86RF233-ZF](#) [AT86RF233-ZU](#) [ATA8520-GHQW](#) [AT86RF233-ZFR](#) [BRAVO-T868](#) [CYRF8935A-](#)  
[24LQXC](#) [CYWUSB6934-48LTXC](#) [CMT2119A-ESR](#) [CMT2110A-ESR](#) [F113](#) [PT4455](#) [SX1236IMLTRT](#) [ECC961616EU](#) [HT9170D](#)  
[CMT2210LC-ESR2](#) [BGT 24MTR11 E6327](#) [BGT24MTR11E6327XUMA1](#)