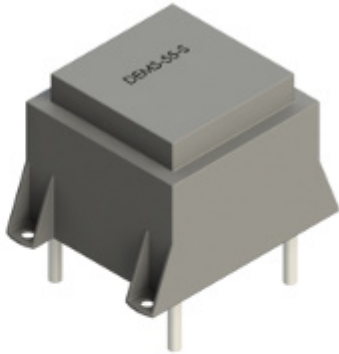


DEMS - SUPER MSS INDUCTORS

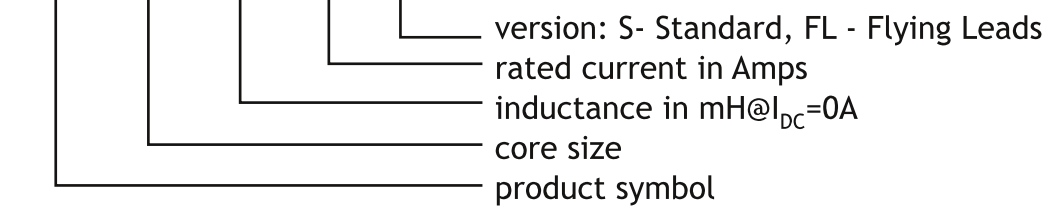


APPLICATIONS:

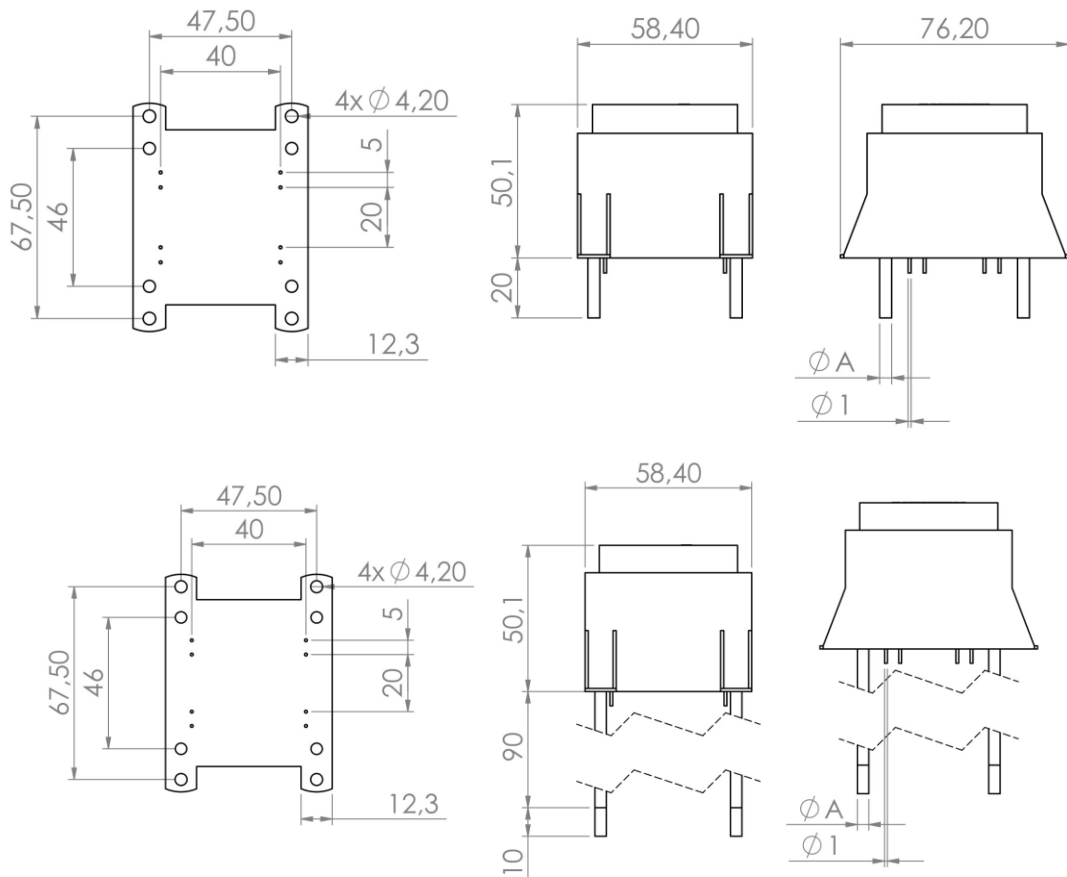
- power transformers (5kHz - 200kHz)
- interference suppression chokes (DC - 300kHz)
- energy storage chokes (DC - 300kHz)
- AC and DC filters
- flyback transformers
- PFC chokes
- EMI filters (DC - 1 MHz)
- soft and slow saturation at high current

ORDERING CODE:

DEMS- 55 / 1,00 / 10 - S



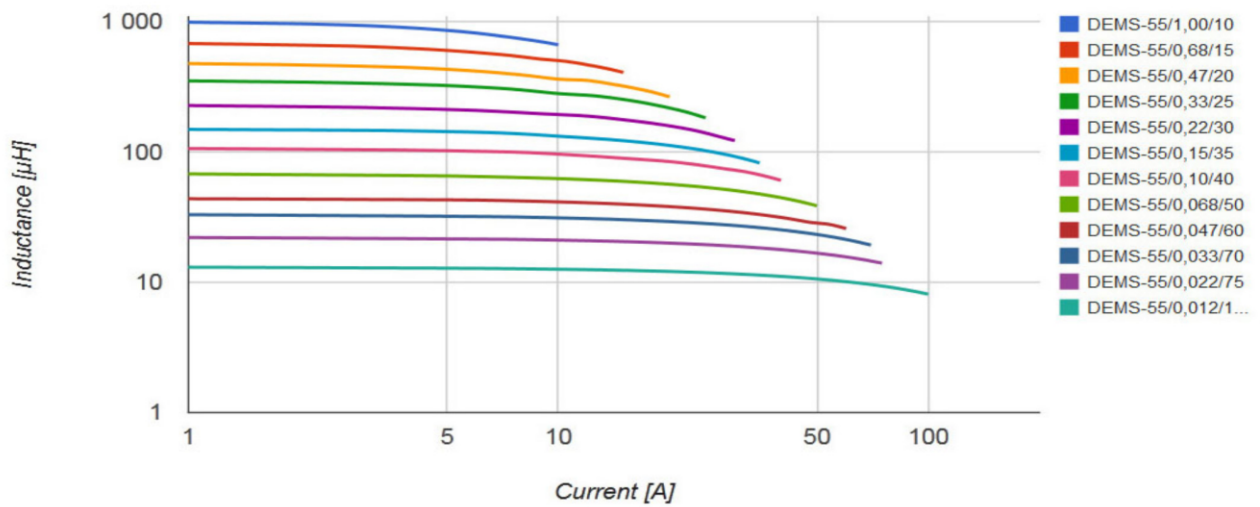
DIMENSIONS:



ELECTRICAL PROPERTIES:

Part number	L_{max} [μ H]	I_{max} [A]	$L@I_{max}$ [μ H]	R_{DC} [Ω]	P_{CU} [W]	cross section [mm^2]	Δt [$^{\circ}C$]
DEMS-55/1,00/10	1000	10	685	0,136	13,6	0,9	80
DEMS-55/0,68/15	680	15	411	0,064	14,4	2,0	120
DEMS-55/0,47/20	470	20	267	0,050	20,0	2,0	100
DEMS-55/0,33/25	330	25	184	0,032	20,0	2,5	100
DEMS-55/0,22/30	220	30	123	0,021	18,9	3,0	85
DEMS-55/0,15/35	150	35	83	0,014	17,2	3,5	85
DEMS-55/0,10/40	100	40	61	0,011	17,6	4,0	80
DEMS-55/0,068/50	68	50	39	0,006	15,0	5,0	80
DEMS-55/0,047/60	47	60	44	0,004	14,4	6,0	90
DEMS-55/0,033/70	33	70	20	0,002	9,8	7,0	90
DEMS-55/0,022/75	22	75	14	0,003	16,9	7,5	95
DEMS-55/0,012/100	12	100	10	0,001	10,0	10,1	75

CHARACTERISTICS:



X-ON Electronics

Largest Supplier of Electrical and Electronic Components

Click to view similar products for [Fixed Inductors](#) category:

Click to view products by [Feryster](#) manufacturer:

Other Similar products are found below :

[MLZ1608M6R8WTD25](#) [MLZ1608N6R8LT000](#) [MLZ1608N3R3LTD25](#) [MLZ1608N3R3LT000](#) [MLZ1608N150LT000](#)
[MLZ1608M150WTD25](#) [MLZ1608M3R3WTD25](#) [MLZ1608M3R3WT000](#) [MLZ1608M150WT000](#) [MLZ1608A1R5WT000](#)
[MLZ1608N1R5LT000](#) [B82432C1333K000](#) [PCMB053T-1R0MS](#) [PCMB053T-1R5MS](#) [PCMB104T-1R5MS](#) [CR32NP-100KC](#) [CR32NP-151KC](#) [CR32NP-180KC](#) [CR32NP-181KC](#) [CR32NP-1R5MC](#) [CR32NP-390KC](#) [CR32NP-3R9MC](#) [CR32NP-680KC](#) [CR32NP-820KC](#)
[CR32NP-8R2MC](#) [CR43NP-390KC](#) [CR43NP-560KC](#) [CR43NP-680KC](#) [CR54NP-181KC](#) [CR54NP-470LC](#) [CR54NP-820KC](#) [CR54NP-8R5MC](#)
[MGDQ4-00004-P](#) [MGDU1-00016-P](#) [MHL1ECTTP18NJ](#) [MHL1JCTTD12NJ](#) [PE-51506NL](#) [PE-53601NL](#) [PE-53630NL](#) [PE-53824SNLT](#) [PE-62892NL](#) [PE-92100NL](#) [PG0434.801NLT](#) [PG0936.113NLT](#) [PM06-2N7](#) [PM06-39NJ](#) [HC2LP-R47-R](#) [HC2-R47-R](#) [HC3-2R2-R](#) [HC8-1R2-R](#)