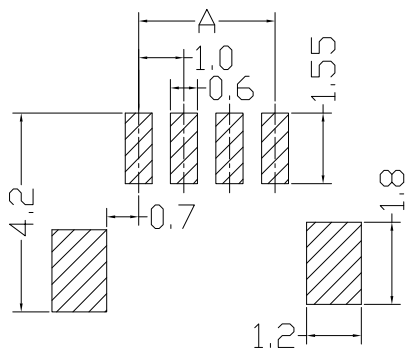
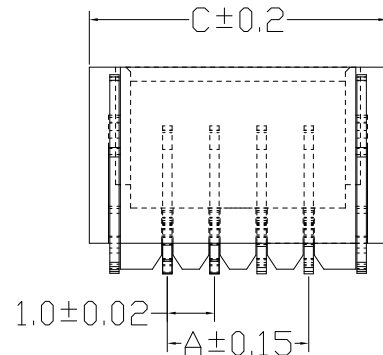
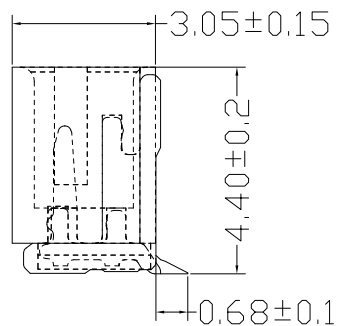
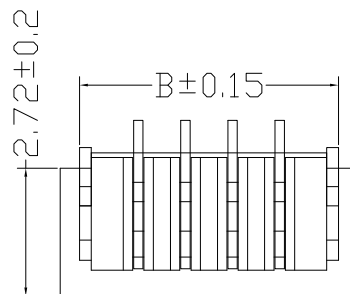


# RoHS



PCB LAYOUT



### 技术要求

1. 接触电阻: 30mΩ MAX.
2. 绝缘电阻: 100MΩ MIN.
3. 耐 压: AC 500V
4. 盐 雾: 24小时
5. 焊接温度: 260℃±5 3-5秒
6. 工作温度: -20℃~+85℃

### 外观要求

1. 产品应无错装。漏装零件等现象;
2. 零件表面应无裂纹、缺料、飞边等现象, 表面镀层应光亮美观.
3. 未注尺寸公差为±0.15mm

1.0立式贴片	A-(mm)	B-(mm)	C-(mm)
1.0-02PLT	1.00mm	3.50mm	4.30mm
1.0-03PLT	2.00mm	4.50mm	5.30mm
1.0-04PLT	3.00mm	5.50mm	6.30mm
1.0-05PLT	4.00mm	6.50mm	7.30mm
1.0-06PLT	5.00mm	7.50mm	8.30mm
1.0-07PLT	6.00mm	8.50mm	9.30mm
1.0-08PLT	7.00mm	9.50mm	10.30mm
1.0-09PLT	8.00mm	10.50mm	11.30mm
1.0-10PLT	9.00mm	11.50mm	12.30mm
1.0-11PLT	10.00mm	12.50mm	13.30mm
1.0-12PLT	11.00mm	13.50mm	14.30mm
1.0-13PLT	12.00mm	14.50mm	15.30mm
1.0-14PLT	13.00mm	15.50mm	16.30mm
1.0-15PLT	14.00mm	16.50mm	17.30mm
1.0-16PLT	15.00mm	17.50mm	18.30mm
1.0-17PLT	16.00mm	18.50mm	19.30mm
1.0-18PLT	17.00mm	19.50mm	20.30mm
1.0-19PLT	18.00mm	20.50mm	21.30mm
1.0-20PLT	19.00mm	21.50mm	22.30mm

发放部门	
行政部	
业务部	
采购部	
工程部	
品保部	
生产部	

					<b>深圳市富港科技有限公司</b>				
									
					1.0立式贴片针座				
标 记	处 数	更改文件号	签 字	日期	图样标记	重量	比例		
设计	B C	日期	18.03.28	标准化	日期				
校对	L P J	日期	18.03.28	审定	日期				
工艺		日期							
序号	名称	材料	电镀	备注	审核	L G B	日期	18.03.28	
2	塑座	PA9T	米色 (ROHS)						
1	端子	磷青铜	镀铜锡						
					1.0-NPLT				
					共 页		第 页		

## X-ON Electronics

Largest Supplier of Electrical and Electronic Components

*Click to view similar products for [Headers & Wire Housings](#) category:*

*Click to view products by [FG manufacturer](#):*

Other Similar products are found below :

[0015917161](#) [0022155065](#) [57102-F02-18ULF](#) [58102-G61-06LF](#) [582553-1](#) [01.001.5753.1](#) [0050291907](#) [02.125.8002.8](#) [609-3404](#) [61062-3](#)  
[CSU011177004](#) [622-0430](#) [622-3653LF](#) [63453-116](#) [636-1030](#) [636-1427](#) [636-3427](#) [636-4007](#) [641938-9](#) [65495-038](#) [65692-001LF](#) [65781-018](#)  
[65781-047](#) [65817-010LF](#) [65817-015LF](#) [67095-007LF](#) [67601157](#) [68631-112](#) [699319-000](#) [70.362.1628.0](#) [70-4210](#) [70-4226B](#) [70-4853B](#) [707-](#)  
[5028](#) [71.350.2428.0](#) [733-134](#) [733-162](#) [760-3052](#) [MHR-64-VUAL](#) [80.063.4001.1](#) [800-90-001-10-001000](#) [801-43-002-10-013000](#)  
[801-43-006-10-002000](#) [803-43-024-10-001000](#) [803-93-012-10-001000](#) [8-1437020-4](#) [819-22-004-30-001101](#) [820-22-006-30-001101](#)  
[820-22-008-30-001101](#) [821-22-002-10-001101](#)