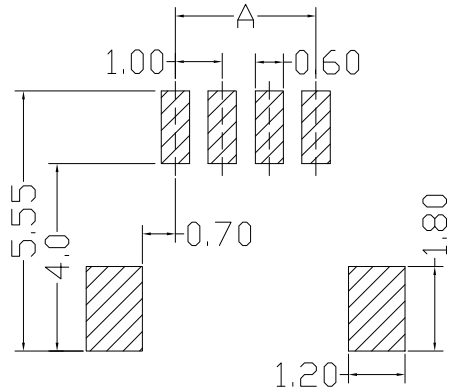
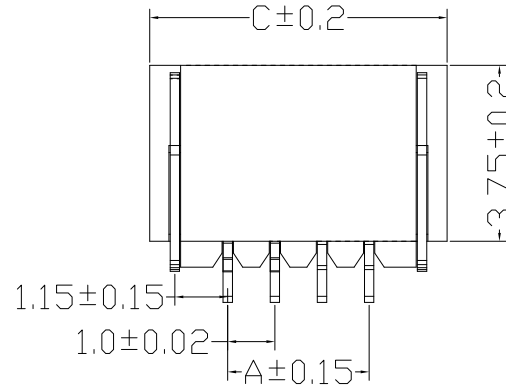
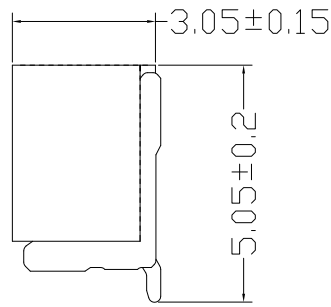
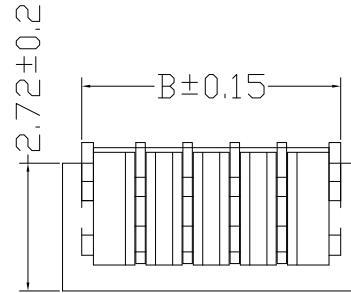


RoHS



PCB LAYOUT



技术要求

1. 接触电阻: 30mΩ MAX.
2. 绝缘电阻: 100MΩ MIN.
3. 耐 压: AC 500V
4. 盐 雾: 24小时
5. 焊接温度: 260℃ ±5 3-5秒
6. 工作温度: -20℃ ~ +85℃

外观要求

1. 产品应无错装。漏装零件等现象;
2. 零件表面应无裂纹、缺料、飞边等现象, 表面镀层应光亮美观.
3. 未注尺寸公差为±0.15mm

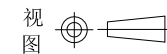
1. 0卧式贴片	A-(mm)	B-(mm)	C-(mm)
1. 0-02PWT	1. 00mm	3. 50mm	4. 30mm
1. 0-03PWT	2. 00mm	4. 50mm	5. 30mm
1. 0-04PWT	3. 00mm	5. 50mm	6. 30mm
1. 0-05PWT	4. 00mm	6. 50mm	7. 30mm
1. 0-06PWT	5. 00mm	7. 50mm	8. 30mm
1. 0-07PWT	6. 00mm	8. 50mm	9. 30mm
1. 0-08PWT	7. 00mm	9. 50mm	10. 30mm
1. 0-09PWT	8. 00mm	10. 50mm	11. 30mm
1. 0-10PWT	9. 00mm	11. 50mm	12. 30mm
1. 0-11PWT	10. 00mm	12. 50mm	13. 30mm
1. 0-12PWT	11. 00mm	13. 50mm	14. 30mm
1. 0-13PWT	12. 00mm	14. 50mm	15. 30mm
1. 0-14PWT	13. 00mm	15. 50mm	16. 30mm
1. 0-15PWT	14. 00mm	16. 50mm	17. 30mm
1. 0-16PWT	15. 00mm	17. 50mm	18. 30mm
1. 0-17PWT	16. 00mm	18. 50mm	19. 30mm
1. 0-18PWT	17. 00mm	19. 50mm	20. 30mm
1. 0-19PWT	18. 00mm	20. 50mm	21. 30mm
1. 0-20PWT	19. 00mm	21. 50mm	22. 30mm

发放部门	
行政部	
业务部	
采购部	
工程部	
品保部	
生产部	

2	塑座	PA9T	米色(ROHS)	
1	端子	磷青铜	镀铜锡	
序号	名称	材料	电镀	备注

标记	处数	更改文件号	签字	日期
设计	B C	日期	18. 03. 28	标准化
校对	L P J	日期	18. 03. 28	审定
工艺		日期		
审核	L G B	日期	18. 03. 28	

深圳市富港科技有限公司



1. 0卧式贴片针座

图样标记	重量	比例
共 页	第 页	

1. 0-NPWT

## X-ON Electronics

Largest Supplier of Electrical and Electronic Components

*Click to view similar products for [Headers & Wire Housings](#) category:*

*Click to view products by [FG manufacturer](#):*

Other Similar products are found below :

[0015917161](#) [0022155065](#) [57102-F02-18ULF](#) [58102-G61-06LF](#) [582553-1](#) [01.001.5753.1](#) [0050291907](#) [02.125.8002.8](#) [609-3404](#) [61062-3](#)  
[CSU011177004](#) [622-0430](#) [622-3653LF](#) [63453-116](#) [636-1030](#) [636-1427](#) [636-3427](#) [636-4007](#) [641938-9](#) [65495-038](#) [65692-001LF](#) [65781-018](#)  
[65781-047](#) [65817-010LF](#) [65817-015LF](#) [67095-007LF](#) [67601157](#) [68631-112](#) [699319-000](#) [70.362.1628.0](#) [70-4210](#) [70-4226B](#) [70-4853B](#) [707-](#)  
[5028](#) [71.350.2428.0](#) [733-134](#) [733-162](#) [760-3052](#) [MHR-64-VUAL](#) [80.063.4001.1](#) [800-90-001-10-001000](#) [801-43-002-10-013000](#)  
[801-43-006-10-002000](#) [803-43-024-10-001000](#) [803-93-012-10-001000](#) [8-1437020-4](#) [819-22-004-30-001101](#) [820-22-006-30-001101](#)  
[820-22-008-30-001101](#) [821-22-002-10-001101](#)