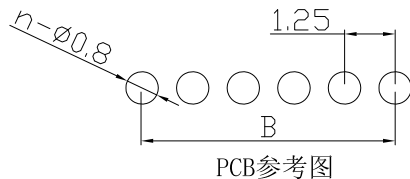
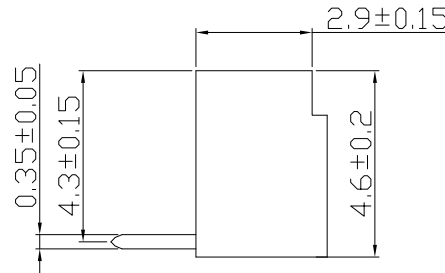
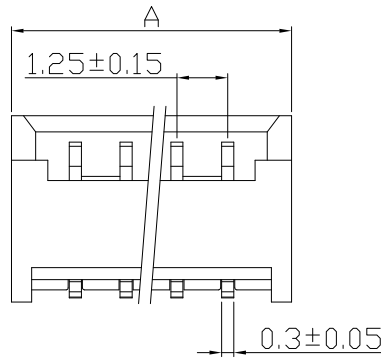
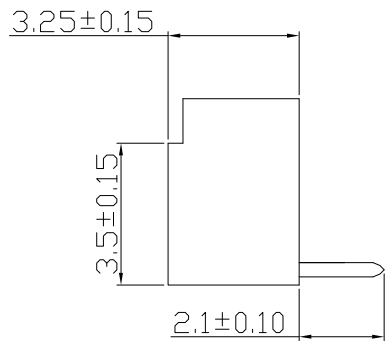
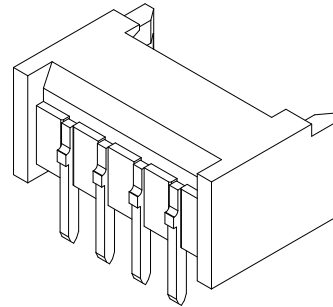
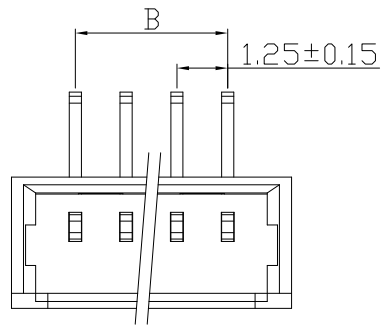


RoHS



技术说明:

1. 额定电流 : 1.0A AC, DC
2. 额定电压 : 125V AC, DC
3. 温度范围 : -25°C to 85°C
4. 接触电阻 : $\leq 30m\Omega$
5. 绝缘电阻 : $\geq 100M\Omega$
6. 耐压 : 500V AC/minute

其他要求

1. 产品应无错装。漏装零件等现象;
2. 零件表面应无裂纹、缺料、飞边等现象, 表面镀层应光亮美观等缺陷
3. 未注尺寸公差为 $\pm 0.1mm$

N	A	B	N	A	B
2P	4.50±0.2	1.25±0.15	9P	13.25±0.2	10.00±0.15
3P	5.75±0.2	2.50±0.15	10P	14.50±0.2	11.25±0.15
4P	7.00±0.2	3.75±0.15	11P	15.75±0.2	12.50±0.15
5P	8.25±0.2	5.00±0.15	12P	17.00±0.2	13.75±0.15
6P	9.50±0.2	6.25±0.15	13P	18.25±0.2	15.00±0.15
7P	10.75±0.2	7.50±0.15	14P	19.50±0.2	16.25±0.15
8P	12.00±0.2	8.75±0.15			

发放部门	
行政部	
业务部	
采购部	
工程部	
品保部	
生产部	

						深圳市富港科技有限公司					
						视图					
标记	处数	更改文件号	签字	日期		图样标记		重量		比例	
设计	B C	日期	19.12.17	标准化	日期						
校对	L P J	日期	19.12.17	审定	日期						
工艺		日期									
审核	L G B	日期	19.12.17			共 页		第 页		针座	
											1.25-NAW

X-ON Electronics

Largest Supplier of Electrical and Electronic Components

Click to view similar products for [Headers & Wire Housings](#) category:

Click to view products by [FG manufacturer](#):

Other Similar products are found below :

[0015917161](#) [0022155065](#) [57102-F02-18ULF](#) [58102-G61-06LF](#) [582553-1](#) [01.001.5753.1](#) [0050291907](#) [02.125.8002.8](#) [609-3404](#) [61062-3](#)
[CSU011177004](#) [622-0430](#) [622-3653LF](#) [63453-116](#) [636-1030](#) [636-1427](#) [636-3427](#) [636-4007](#) [641938-9](#) [65495-038](#) [65692-001LF](#) [65781-018](#)
[65781-047](#) [65817-010LF](#) [65817-015LF](#) [67095-007LF](#) [67601157](#) [68631-112](#) [699319-000](#) [70.362.1628.0](#) [70-4210](#) [70-4226B](#) [70-4853B](#) [707-](#)
[5028](#) [71.350.2428.0](#) [733-134](#) [733-162](#) [760-3052](#) [MHR-64-VUAL](#) [80.063.4001.1](#) [800-90-001-10-001000](#) [801-43-002-10-013000](#)
[801-43-006-10-002000](#) [803-43-024-10-001000](#) [803-93-012-10-001000](#) [8-1437020-4](#) [819-22-004-30-001101](#) [820-22-006-30-001101](#)
[820-22-008-30-001101](#) [821-22-002-10-001101](#)