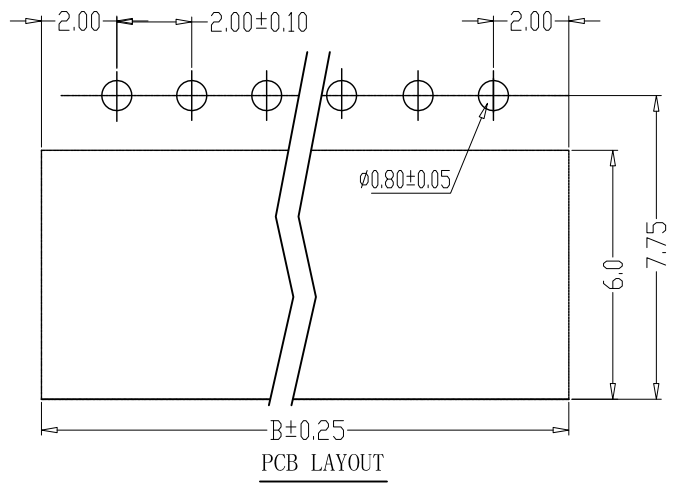
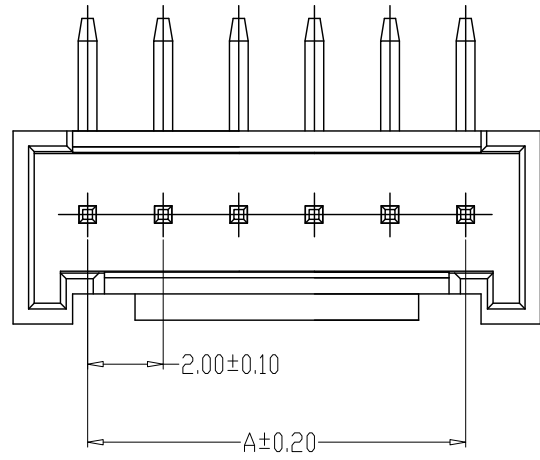


SPECIFICATIONS

- 1、Current Rating: 3A AC, DC
- 2、Voltage Rating: 250V AC, DC
- 3、Temperatuer Range: -25℃~+85℃
- 4、Contact Resistance: 30mΩ Max
- 5、Insulation Resistance: 1000mΩ Min
- 6、Withstanding Voltang: 1000V AC/minute
- 7、Material:Wafer Nylon66,UL94V-0
PIN Brass Tin-plated



| 编 号 | 尺寸 (mm) | |
|---------|---------|-------|
| | A | B |
| HY-02AW | 2.00 | 6.00 |
| HY-03AW | 4.00 | 8.00 |
| HY-04AW | 6.00 | 10.00 |
| HY-05AW | 8.00 | 12.00 |
| HY-06AW | 10.00 | 14.00 |
| HY-07AW | 12.00 | 16.00 |
| HY-08AW | 14.00 | 18.00 |
| HY-09AW | 16.00 | 20.00 |
| HY-10AW | 18.00 | 22.00 |
| HY-11AW | 20.00 | 24.00 |
| HY-12AW | 22.00 | 26.00 |
| HY-13AW | 24.00 | 28.00 |
| HY-14AW | 26.00 | 30.00 |
| HY-15AW | 28.00 | 32.00 |

| | | | | | | | |
|-------------------|------------|-------------------|-----|----------------|--------|----------|-----|
| GENERAL TOLERANCE | | 制图 (DR.) | 林月旺 | 料号 PART NO. | HY-NAW | 版本 REV. | A |
| X.±0.25 | X.'±2' | 审核 (CHK.) | 李攀进 | 品名 TITLE | HY弯针座 | 页次 SHEET | 1/1 |
| .X±0.20 | .X'±1' | 核准 (APPD.) | 罗观彬 | 客户料号 CUTM. NO. | | | |
| .XX±0.15 | .XX'±0.5' | 单位 UNITS | MM | 比例 SCALE | 1:1 | | |
| .XXX±0.10 | .XXX'±0.5' | 深圳富港科技有限公司 | | | | | |

X-ON Electronics

Largest Supplier of Electrical and Electronic Components

Click to view similar products for [Headers & Wire Housings](#) category:

Click to view products by [FG manufacturer](#):

Other Similar products are found below :

[0015917161](#) [0022155065](#) [57102-F02-18ULF](#) [58102-G61-06LF](#) [582553-1](#) [01.001.5753.1](#) [0050291907](#) [02.125.8002.8](#) [609-3404](#) [61062-3](#)
[CSU011177004](#) [622-0430](#) [622-3653LF](#) [63453-116](#) [636-1030](#) [636-1427](#) [636-3427](#) [636-4007](#) [641938-9](#) [65495-038](#) [65692-001LF](#) [65781-018](#)
[65781-047](#) [65817-010LF](#) [65817-015LF](#) [67095-007LF](#) [67601157](#) [68631-112](#) [699319-000](#) [70.362.1628.0](#) [70-4210](#) [70-4226B](#) [70-4853B](#) [707-](#)
[5028](#) [71.350.2428.0](#) [733-134](#) [733-162](#) [760-3052](#) [MHR-64-VUAL](#) [80.063.4001.1](#) [800-90-001-10-001000](#) [801-43-002-10-013000](#)
[801-43-006-10-002000](#) [803-43-024-10-001000](#) [803-93-012-10-001000](#) [8-1437020-4](#) [819-22-004-30-001101](#) [820-22-006-30-001101](#)
[820-22-008-30-001101](#) [821-22-002-10-001101](#)