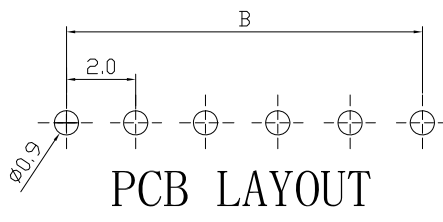
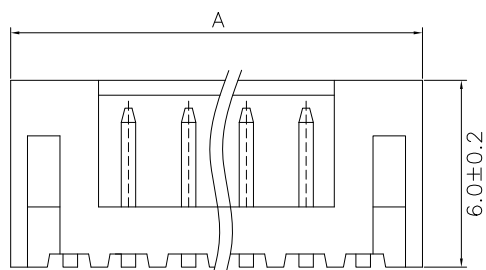
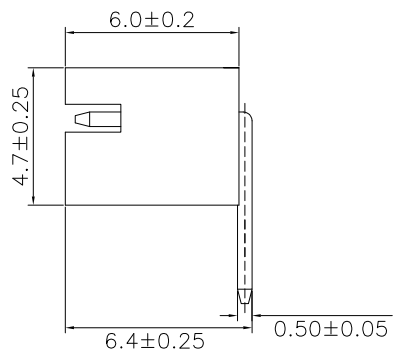
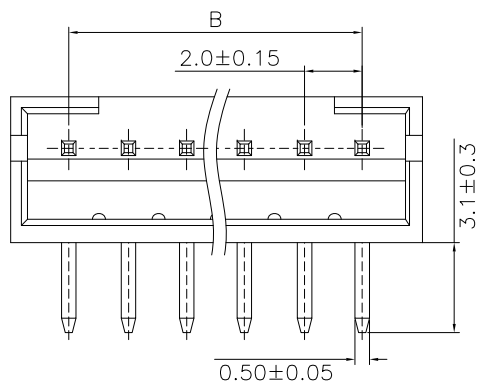


RoHS



SPECIFICATIONS

- 1、Current Rating: 2A AC, DC
- 2、Voltage Rating: 250V AC, DC
- 3、Temperatuer Range: -25°C~+85°C
- 4、Contact Resistance: 30mΩ Max
- 5、Insulation Resistance: 1000MΩ Min
- 6、Withstanding Voltang: 1000V AC/minute
- 7、Material:Wafer PA66 PIN Brass Tin-plated

NP	A	B	NP	A	B
2P	6±0.2	2±0.15	10P	22±0.2	18±0.15
3P	8±0.2	4±0.15	11P	24±0.2	20±0.15
4P	10±0.2	6±0.15	12P	26±0.2	22±0.15
5P	12±0.2	8±0.15	13P	28±0.2	24±0.15
6P	14±0.2	10±0.15	14P	30±0.2	26±0.15
7P	16±0.2	12±0.15	15P	32±0.2	28±0.15
8P	18±0.2	14±0.15	16P	34±0.2	30±0.15
9P	20±0.2	16±0.15			

GENEERL TOLERANCE		制图	YUEWANG LIN			料号	PH-NAW		版本	A
X.±0.25	X.*±2°	审核	PANJIN LI			PART NO.	PH-CONNECTORS		REV.	
.X±0.20	.X*±1°					TITLE				
.XX±0.15	.XX*±0.5°	核准	GUANBIN LUO			<b>深圳市富港科技有限公司</b> SHENZHEN FUGANG TECHNOLOGY CO., LTD				
.XXX±0.10	.XXX*±0.5°	单位	MM	比例	1:1					

## X-ON Electronics

Largest Supplier of Electrical and Electronic Components

*Click to view similar products for [Headers & Wire Housings](#) category:*

*Click to view products by [FG manufacturer](#):*

Other Similar products are found below :

[0015917161](#) [0022155065](#) [57102-F02-18ULF](#) [58102-G61-06LF](#) [582553-1](#) [01.001.5753.1](#) [0050291907](#) [02.125.8002.8](#) [609-3404](#) [61062-3](#)  
[CSU011177004](#) [622-0430](#) [622-3653LF](#) [63453-116](#) [636-1030](#) [636-1427](#) [636-3427](#) [636-4007](#) [641938-9](#) [65495-038](#) [65692-001LF](#) [65781-018](#)  
[65781-047](#) [65817-010LF](#) [65817-015LF](#) [67095-007LF](#) [67601157](#) [68631-112](#) [699319-000](#) [70.362.1628.0](#) [70-4210](#) [70-4226B](#) [70-4853B](#) [707-](#)  
[5028](#) [71.350.2428.0](#) [733-134](#) [733-162](#) [760-3052](#) [MHR-64-VUAL](#) [80.063.4001.1](#) [800-90-001-10-001000](#) [801-43-002-10-013000](#)  
[801-43-006-10-002000](#) [803-43-024-10-001000](#) [803-93-012-10-001000](#) [8-1437020-4](#) [819-22-004-30-001101](#) [820-22-006-30-001101](#)  
[820-22-008-30-001101](#) [821-22-002-10-001101](#)