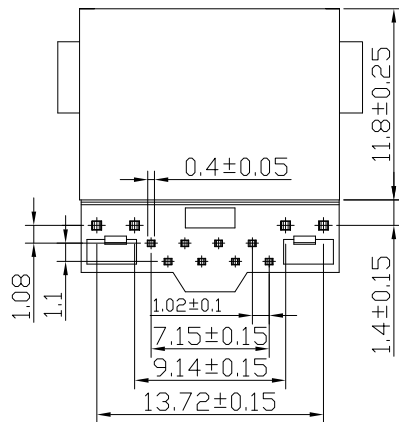
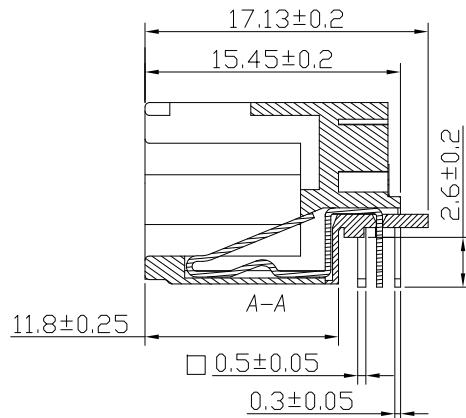
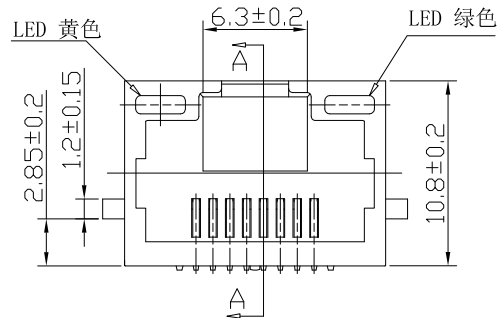
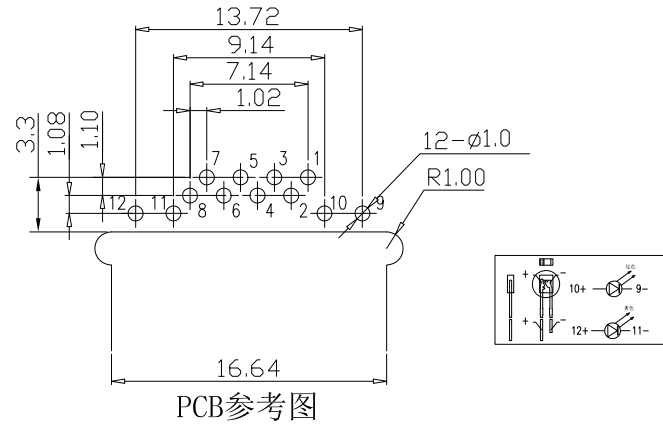
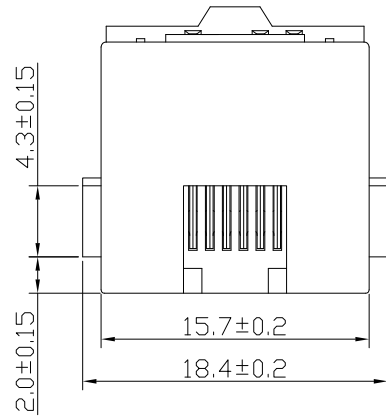


RoHS



主要参数:

1. 额定电压、电流: 125V/1.5A max
2. 接触电阻: 40mΩ Max
3. 绝缘电阻: 500MΩ Min
4. 耐压测试: DC500V for 1 minute
5. 盐雾测试: 24±0.5H
6. 焊接温度: 260±5°C 3±0.5s

其他要求

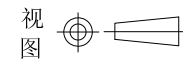
1. 产品应无错装。漏装零件等现象;
2. 零件表面应无裂纹、缺料、飞边等现象, 表面镀层应光亮美观
3. 未注尺寸公差为60.15mm

| 3 | LED灯 | 黄绿 | | |
|----|------|-----|-------|----|
| 2 | 信号针 | 磷铜 | 镍底镀金 | |
| 1 | 塑座 | LCP | 黑(环保) | |
| 序号 | 名称 | 材料 | 电镀 | 备注 |

| | |
|------|--|
| 发放部门 | |
| 行政部 | |
| 业务部 | |
| 采购部 | |
| 工程部 | |
| 品保部 | |
| 生产部 | |

| | | | | |
|----|-----|-------------|-----|----|
| 标记 | 处数 | 更改文件号 | 签字 | 日期 |
| 设计 | 王丰 | 日期 17.04.26 | 标准化 | 日期 |
| 校对 | 李攀进 | 日期 17.04.26 | 审定 | 日期 |
| 工艺 | | 日期 | | |
| 审核 | 罗观彬 | 日期 17.04.26 | | |

深圳富港电子有限公司



沉板网络接口

RJ-050-5

共页 第页

X-ON Electronics

Largest Supplier of Electrical and Electronic Components

Click to view similar products for [Modular Connectors](#) / [Ethernet Connectors](#) category:

Click to view products by [FG manufacturer](#):

Other Similar products are found below :

[8949-H88/06BLKA/SN](#) [74441-0010/BKN](#) [PHP-6P6C-5](#) [GAX-3-66](#) [GDCX-PN-66](#) [GLX-A-44](#) [GLX-N-1010M-BLK](#) [GLX-S-88M-BLK](#)
[GMX-SMT4-N-88](#) [GSGX-N-2-88](#) [GSGX-N-4-88](#) [GSX-NS2-88-3.05](#) [GSX-NS-88-3.68](#) [PT-108A-8C-UL](#) [PTS-J531-8CS-50UL](#) [A-2014-0-4](#)
[GWLX-S9-88-YG](#) [DC-1021-8-WH-6](#) [1300530003](#) [1324640-4](#) [132764-001](#) [1413235](#) [MPS88RX-5000](#) [E5288-S000K3-L](#) [155302-001](#)
[AX101050](#) [AX101063](#) [AX101065](#) [AX101072](#) [AX101307](#) [AX101315](#) [AX101318](#) [AX102271](#) [AX102277](#) [AX102651](#) [AX102660](#) [AX104024](#)
[203475](#) [PC4D0018P](#) [KIT38082NI](#) [8949-B88/6](#) [2-6609208-5](#) [30-8956](#) [30-8964-100](#) [SM85](#) [SM99S01VBNN04G7](#) [17-103540](#) [191587](#) [PDI-68-RV](#) [PHP-8P8C-S-5](#)