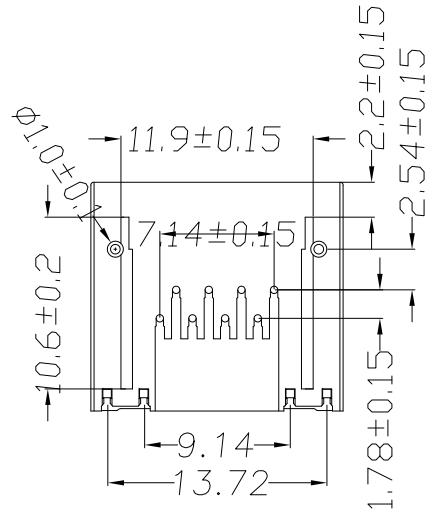
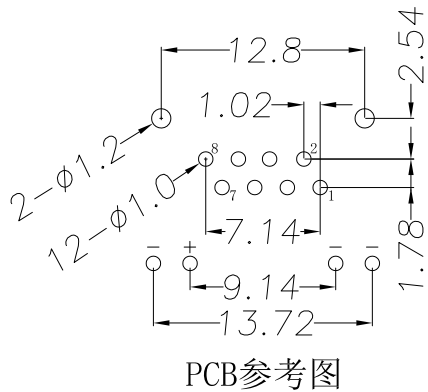
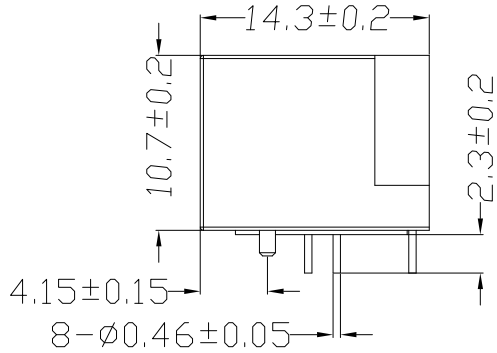
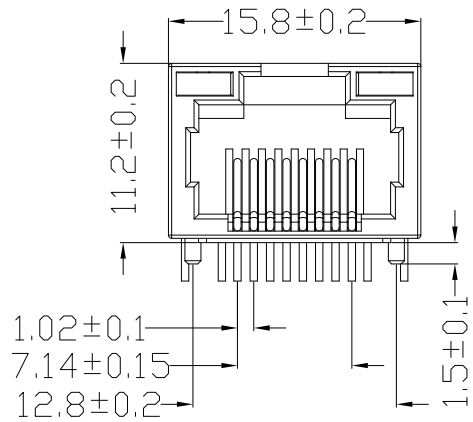


RoHS



主要参数:

1. 额定电压、电流:125V/1.5A max
  2. 接触电阻:40mΩ Max 初态 100mΩ Max 最终态
  3. 绝缘电阻:500MΩ Min
  4. 耐压测试:DC500V/10.0mA for 1 minute
  5. 盐雾测试:8±0.5H
  6. 焊接温度: 260±5°C 3±0.5s
- 其他要求

1. 产品应无错装。漏装零件等现象;
2. 零件表面应无裂纹、缺料、飞边等现象, 表面镀层应光亮美观
3. 未注尺寸公差按下表。

3	LED灯引脚	铁针	镀铜锡	
2	信号针	磷铜	镍底镀金	∅=0.46mm
1	塑座	PBT	黑(环保)	
序号	名称	材料	电镀	备注

发放部门	
行政部	
业务部	
采购部	
工程部	未注公差(±)
	0~5 0.20
品保部	5~10 0.25
生产部	10~20 0.30
	20~30 0.40
	30~ 0.50

标记	处数	更改文件号	签字	日期
设计	王丰	日期	18.06.14	标准化
校对	李攀进	日期	18.06.14	审定
工艺		日期		
审核	罗观彬	日期	18.06.14	

深圳富港电子有限公司



网络插座

图样标记	重量	比例
共页	第页	

RJ-053-3

## X-ON Electronics

Largest Supplier of Electrical and Electronic Components

*Click to view similar products for [Modular Connectors](#) / [Ethernet Connectors](#) category:*

*Click to view products by [FG manufacturer](#):*

Other Similar products are found below :

[8949-H88/06BLKA/SN](#) [74441-0010/BKN](#) [PHP-6P6C-5](#) [GAX-3-66](#) [GDCX-PN-66](#) [GLX-A-44](#) [GLX-N-1010M-BLK](#) [GLX-S-88M-BLK](#)  
[GMX-SMT4-N-88](#) [GSGX-N-2-88](#) [GSGX-N-4-88](#) [GSX-NS2-88-3.05](#) [GSX-NS-88-3.68](#) [PT-108A-8C-UL](#) [PTS-J531-8CS-50UL](#) [A-2014-0-4](#)  
[GWLX-S9-88-YG](#) [DC-1021-8-WH-6](#) [1300530003](#) [1324640-4](#) [132764-001](#) [1413235](#) [MPS88RX-5000](#) [E5288-S000K3-L](#) [155302-001](#)  
[AX101050](#) [AX101063](#) [AX101065](#) [AX101072](#) [AX101307](#) [AX101315](#) [AX101318](#) [AX102271](#) [AX102277](#) [AX102651](#) [AX102660](#) [AX104024](#)  
[203475](#) [PC4D0018P](#) [PC4D0024-19NX-1-B](#) [KIT38082NI](#) [8949-B88/6](#) [2-6609208-5](#) [30-8956](#) [30-8964-100](#) [SM85](#) [SM99S01VBNN04G7](#) [17-](#)  
[103540](#) [191587](#) [PDI-68-RV](#)