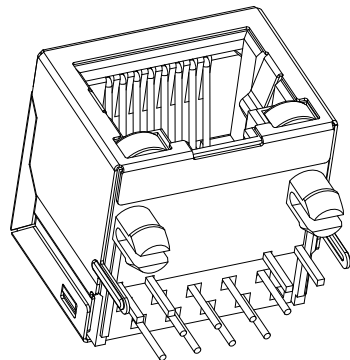
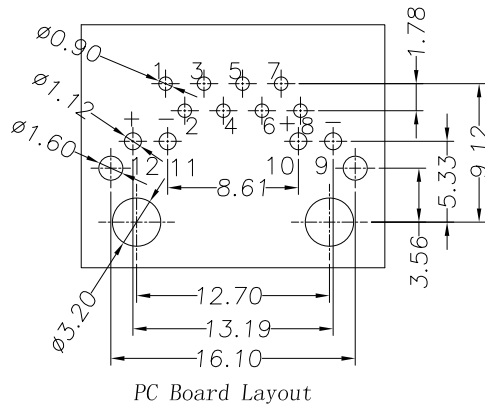
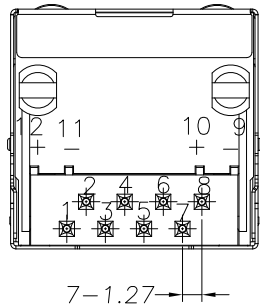
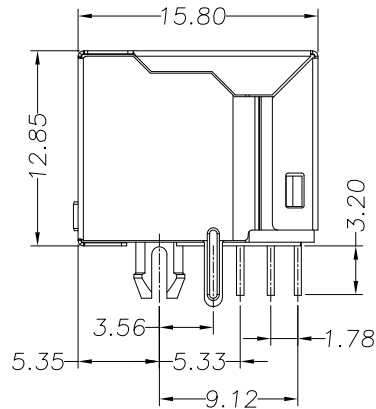
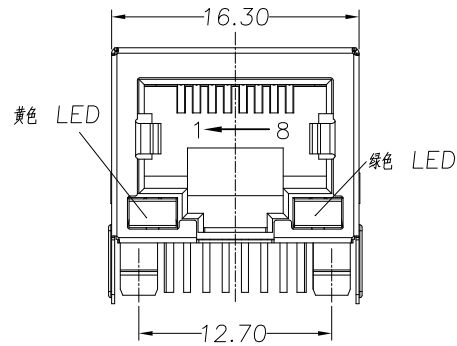


RoHS



主要参数:

1. 额定电压、电流: 125V/1.5A max
2. 接触电阻: 40m $\Omega$  Max 初始态  
100m $\Omega$  Max 最终态
3. 绝缘电阻: 500M $\Omega$  Min
4. 耐压测试: DC500V
5. 盐雾测试: 8 $\pm$ 0.5H
6. 焊接温度: 260 $\pm$ 5 $^{\circ}$ C 3 $\pm$ 0.5s

其他要求

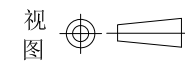
1. 产品应无错装。漏装零件等现象;
2. 零件表面应无裂纹、缺料、飞边等现象, 表面镀层应光亮美观

5	屏蔽	黄铜	镀锡	
4	LED灯引脚	铁针	镀锡	
3	LED灯	黄色/绿色		
2	信号针	磷铜	镀金	
1	塑座	PA66	黑(环保)	
序号	名称	材料	电镀	备注

发放部门	
行政部	
业务部	
采购部	
工程部	
品保部	
生产部	

标记	处数	更改文件号	签字	日期
设计	王丰	日期	17.10.25	未注明公差
校对	李攀进	日期	17.10.25	X $\pm$ 0.30
工艺		日期		X $\pm$ 2 $^{\circ}$
审核	罗观彬	日期	17.10.25	.X $\pm$ 0.25
				.XX $\pm$ 0.20
				.XX $\pm$ 0.5 $^{\circ}$
				.XX $\pm$ 0.15

深圳富港电子有限公司



网络插座

RJ-056A-1

图样标记	重量	比例
共页	第页	

## X-ON Electronics

Largest Supplier of Electrical and Electronic Components

*Click to view similar products for [Modular Connectors](#) / [Ethernet Connectors](#) category:*

*Click to view products by [FG manufacturer](#):*

Other Similar products are found below :

[8949-H88/06BLKA/SN](#) [74441-0010/BKN](#) [PHP-6P6C-5](#) [GAX-3-66](#) [GDCX-PN-66](#) [GLX-A-44](#) [GLX-N-1010M-BLK](#) [GLX-S-88M-BLK](#)  
[GMX-SMT4-N-88](#) [GSGX-N-2-88](#) [GSGX-N-4-88](#) [GSX-NS2-88-3.05](#) [GSX-NS-88-3.68](#) [PT-108A-8C-UL](#) [PTS-J531-8CS-50UL](#) [A-2014-0-4](#)  
[GWLX-S9-88-YG](#) [DC-1021-8-WH-6](#) [1300530003](#) [1324640-4](#) [132764-001](#) [1413235](#) [MPS88RX-5000](#) [E5288-S000K3-L](#) [155302-001](#)  
[AX101050](#) [AX101063](#) [AX101065](#) [AX101072](#) [AX101307](#) [AX101315](#) [AX101318](#) [AX102271](#) [AX102277](#) [AX102651](#) [AX102660](#) [AX104024](#)  
[203475](#) [PC4D0018P](#) [PC4D0024-19NX-1-B](#) [KIT38082NI](#) [8949-B88/6](#) [2-6609208-5](#) [30-8956](#) [30-8964-100](#) [SM85](#) [SM99S01VBNN04G7](#) [17-](#)  
[103540](#) [191587](#) [PDI-68-RV](#)