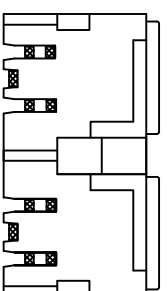
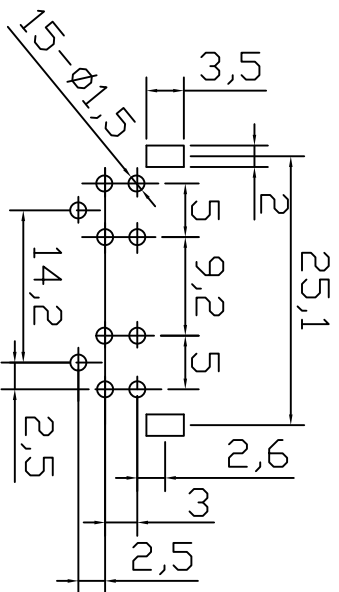


技术参数:

1. 额定值: DC30V 1A
2. 耐压: AC500V 1分钟
3. 接触电阻: $\leq 30m\Omega$
4. 绝缘电阻: $\geq 100M\Omega$
5. 插拔力: 3-35N
6. 寿命: 1000次
7. 焊接温度: $260 \pm 5\text{ }^\circ\text{C}$ 3-5秒

技术要求

1. 产品应无错装。漏装零件等现象;
2. 零件表面应无裂纹、缺料、飞边等现象, 表面镀层应光亮美观等缺陷



HOUSING	1	ABS PA-765A 94V-0	TIN PLATED
TERMINAL-0030	4	Brass C2680R-H T0.8	MINI2-Sn3
DESCRIPTION	QTY	MATERIAL	PLATING

深圳市富港科技有限公司



外接插座

SD-15-2

发放部门	
行政部	
业务部	
采购部	
工程部	
品保部	
生产部	

未注公差 (±)	
等级	A级 B级 C级
0~4	0.05 0.10 0.20
4~16	0.08 0.15 0.30
16~64	0.12 0.25 0.50
64~250	0.25 0.40 0.80

A	B
红	白

设计	李攀进	日期	15.06.08	标准化	日期	
校对		日期		审定	日期	
工艺		日期				
审核	王晓峰	日期	15.06.08			
标记	处数	更改文件号	签字	日期	日期	
图	图	图	图	图	图	图
样	样	样	样	样	样	样
标	标	标	标	标	标	标
记	记	记	记	记	记	记
数	数	数	数	数	数	数
更	更	更	更	更	更	更
改	改	改	改	改	改	改
文	文	文	文	文	文	文
件	件	件	件	件	件	件
号	号	号	号	号	号	号
签	签	签	签	签	签	签
字	字	字	字	字	字	字
日	日	日	日	日	日	日
期	期	期	期	期	期	期
日	日	日	日	日	日	日
期	期	期	期	期	期	期
共	共	共	共	共	共	共
页	页	页	页	页	页	页
第	第	第	第	第	第	第
页	页	页	页	页	页	页

X-ON Electronics

Largest Supplier of Electrical and Electronic Components

Click to view similar products for [Headers & Wire Housings](#) category:

Click to view products by [FG manufacturer](#):

Other Similar products are found below :

[0015917161](#) [0022155065](#) [57102-F02-18ULF](#) [58102-G61-06LF](#) [582553-1](#) [01.001.5753.1](#) [0050291907](#) [02.125.8002.8](#) [609-3404](#) [61062-3](#)
[CSU011177004](#) [622-0430](#) [622-3653LF](#) [63453-116](#) [636-1030](#) [636-1427](#) [636-3427](#) [636-4007](#) [641938-9](#) [65495-038](#) [65692-001LF](#) [65781-018](#)
[65781-047](#) [65817-010LF](#) [65817-015LF](#) [67095-007LF](#) [67601157](#) [68631-112](#) [699319-000](#) [70.362.1628.0](#) [70-4210](#) [70-4226B](#) [70-4853B](#) [707-](#)
[5028](#) [71.350.2428.0](#) [733-134](#) [733-162](#) [760-3052](#) [MHR-64-VUAL](#) [80.063.4001.1](#) [800-90-001-10-001000](#) [801-43-002-10-013000](#)
[801-43-006-10-002000](#) [803-43-024-10-001000](#) [803-93-012-10-001000](#) [8-1437020-4](#) [819-22-004-30-001101](#) [820-22-006-30-001101](#)
[820-22-008-30-001101](#) [821-22-002-10-001101](#)