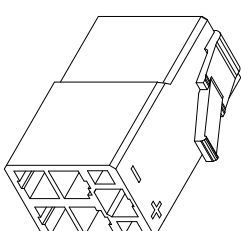
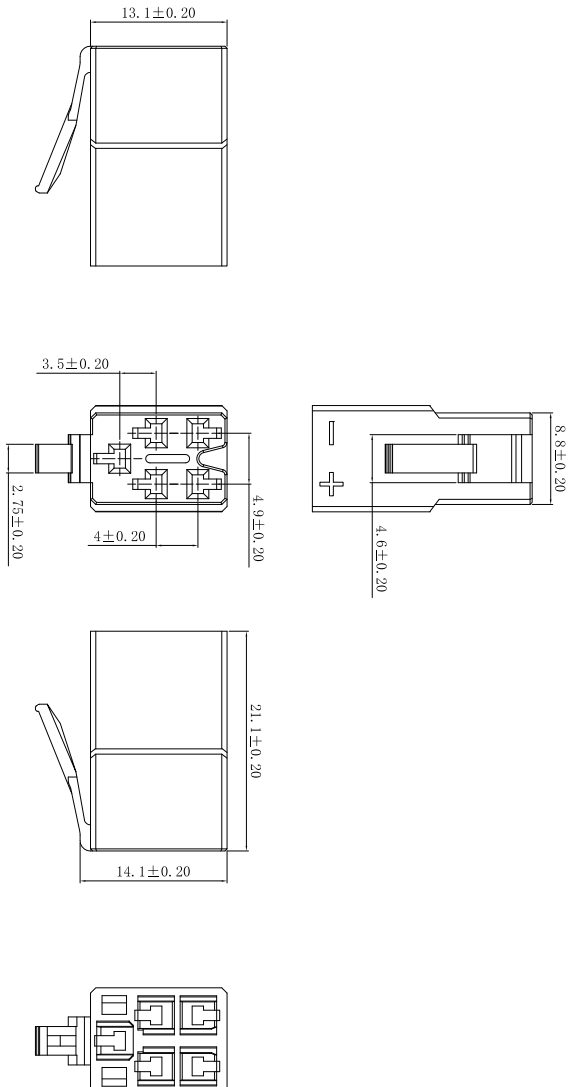


RoHS



SN-15-XX

- WT 白色
- RD 红色
- GY 灰色

### 技术要求

1. 产品应无错装。漏装零件等现象；
2. 零件表面应无裂纹、缺料、飞边等现象，表面镀层应光亮美观等缺陷
3. 未注尺寸公差为  $\pm 0.2\text{mm}$

发放部门	
行政部	
业务部	
采购部	
工程部	
品保部	
生产部	

深圳市富港科技有限公司		视图		图样标记		重量比例		共 页 第 页		SN-15 white	
标记	处数	日期	更改文件号	签字	日期	日期	日期	日期	日期	日期	日期
设计	戴龙平	日期	21.08.24	标准	化	日期	日期	日期	日期	日期	日期
校对	李攀进	日期	21.08.24	审	定	日期	日期	日期	日期	日期	日期
工艺		日期				日期	日期	日期	日期	日期	日期
审核	刘刚	日期	21.08.24			日期	日期	日期	日期	日期	日期

## X-ON Electronics

Largest Supplier of Electrical and Electronic Components

*Click to view similar products for [Headers & Wire Housings](#) category:*

*Click to view products by [FG manufacturer](#):*

Other Similar products are found below :

[0015917161](#) [0022155065](#) [57102-F02-18ULF](#) [58102-G61-06LF](#) [582553-1](#) [01.001.5753.1](#) [0050291907](#) [02.125.8002.8](#) [609-3404](#) [61062-3](#)  
[CSU011177004](#) [622-0430](#) [622-3653LF](#) [63453-116](#) [636-1030](#) [636-1427](#) [636-3427](#) [636-4007](#) [641938-9](#) [65495-038](#) [65692-001LF](#) [65781-018](#)  
[65781-047](#) [65817-010LF](#) [65817-015LF](#) [67095-007LF](#) [67601157](#) [68631-112](#) [699319-000](#) [70.362.1628.0](#) [70-4210](#) [70-4226B](#) [70-4853B](#) [707-](#)  
[5028](#) [71.350.2428.0](#) [733-134](#) [733-162](#) [760-3052](#) [MHR-64-VUAL](#) [80.063.4001.1](#) [800-90-001-10-001000](#) [801-43-002-10-013000](#)  
[801-43-006-10-002000](#) [803-43-024-10-001000](#) [803-93-012-10-001000](#) [8-1437020-4](#) [819-22-004-30-001101](#) [820-22-006-30-001101](#)  
[820-22-008-30-001101](#) [821-22-002-10-001101](#)