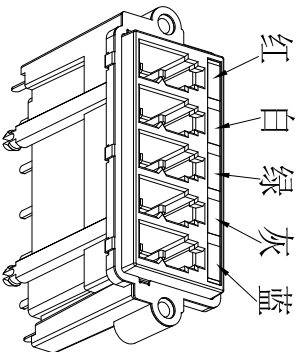
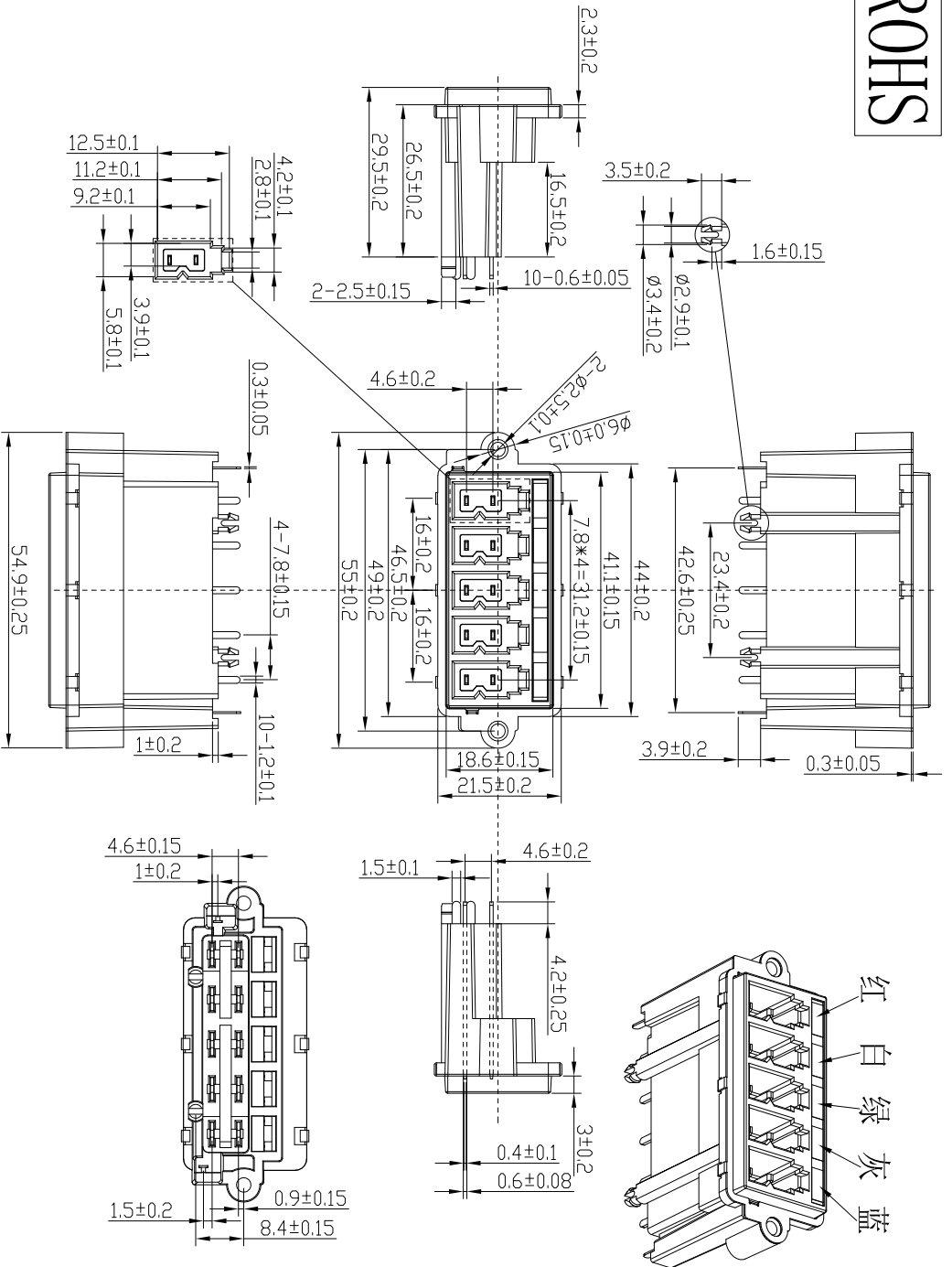


ROHS



主要技术参数:

1. 温度范围: -25~85°C
2. 额定负载: DC 20V 4.0A
3. 接触电阻: ≤50mΩ
4. 绝缘电阻: ≥100MΩ
5. 耐压: AC 500V/min
6. 动作力: 3~30N
7. 寿命: 500次

技术要求

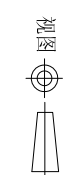
1. 产品应无错装。漏装零件等现象;
2. 零件表面应无裂纹、缺料、飞边等现象, 表面镀层应光亮美观

颜色对应:

| 序号 | 颜色顺序 |
|---------|-----------|
| SN-17-1 | 红 白 绿 灰 蓝 |

| 4 | 屏蔽 | 马口铁 $T=0.3mm$ | | |
|----|------|---------------|-------|-------|
| 3 | 信号脚 | 黄铜 $T=0.6mm$ | 镀锡 | |
| 2 | 基座 | PBT 4830 | 黑色 | 94-V0 |
| 1 | 按籽 | 贴纸 | 按颜色标示 | |
| 序号 | 部件名称 | 材料 | 电镀 | 备注 |

浙江富港电子有限公司



SN外接插座

| | | | | | | | | | |
|----|-----|----|----------|-------|--|----|--|----|--|
| 设计 | 周丕龙 | 日期 | 19.07.16 | 更改文件号 | | 签字 | | 日期 | |
| 校对 | 李攀进 | 日期 | 19.07.16 | 标准化 | | 日期 | | 日期 | |
| 工艺 | 罗观彬 | 日期 | 19.07.16 | 审定 | | 日期 | | 日期 | |
| 审核 | | 日期 | | | | | | | |

| | |
|------|--|
| 发放部门 | |
| 行政部 | |
| 业务部 | |
| 采购部 | |
| 工程部 | |
| 品保部 | |
| 生产部 | |

SN-17-1

共 页 第 页

X-ON Electronics

Largest Supplier of Electrical and Electronic Components

Click to view similar products for [Pluggable Terminal Blocks](#) category:

Click to view products by [FG manufacturer](#):

Other Similar products are found below :

[57.510.0053](#) [721-104/026-047](#) [721-204/026-045](#) [MC 1.5/ 6-ST-3.5 GY AU](#) [ET02015000J0G](#) [860505](#) [860516](#) [860810](#) [GBPACX-12](#)
[93.731.4953.0](#) [PVP03-3,50](#) [PVS02-5,00](#) [1-1986160-3](#) [1377680000](#) [1531000000](#) [1546228-5](#) [ELFP03110](#) [ELFP10210](#) [ELFT07250](#)
[ELVD12100](#) [ELVF09400](#) [ELXH071G0E](#) [1725220000](#) [1760336](#) [1855000000](#) [19346](#) [1946309](#) [1973592](#) [19892](#) [25.320.4053.1](#) [25.320.4553.9](#)
[25.320.4753.1](#) [25.320.5453.1](#) [25.340.0353.1](#) [25.340.1053.1](#) [25.345.3553.0M001](#) [25.640.3553.1](#) [SH02-5,08](#) [SH06-3,81](#) [SH08-5,08](#) [SH08-](#)
[5,08-K](#) [SH12-5,08](#) [SHS04-5,00](#) [30.303](#) [30.305](#) [30.306](#) [PHP09-5,08](#) [25.193.0453.0](#) [25.320.4653.1](#) [25.332.2453.1](#)