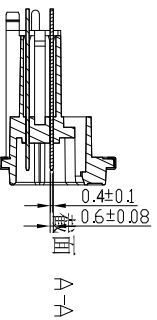
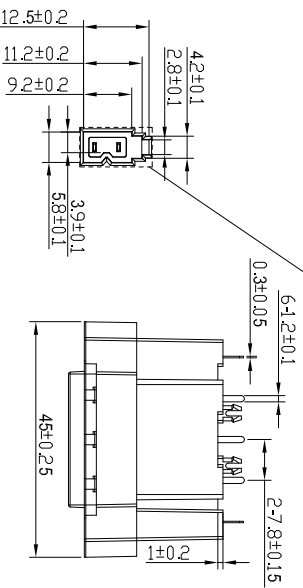
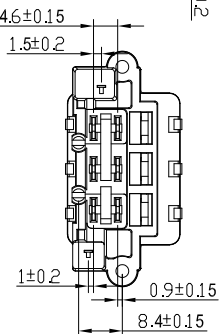
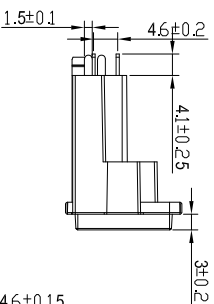
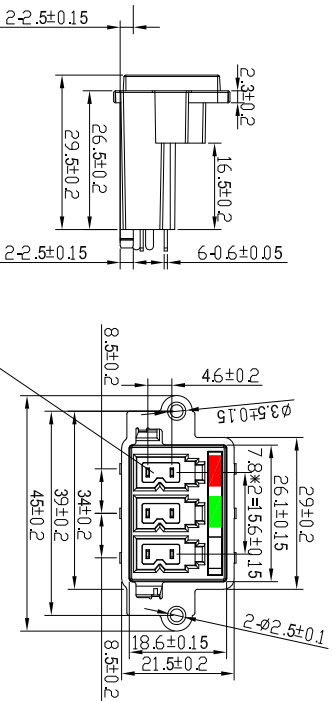
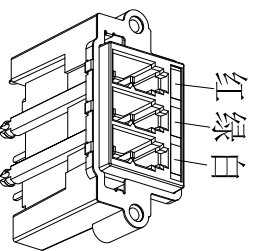
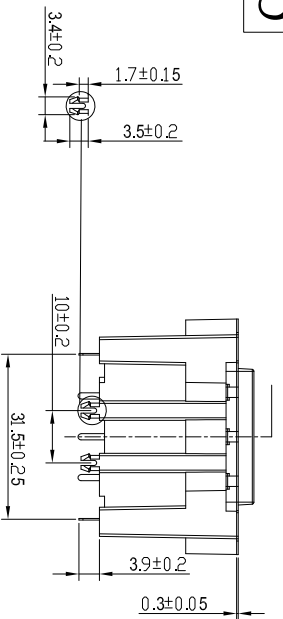


# ROHS

截面 A-A



### 主要技术参数:

1. 温度范围: -25~85℃
2. 额定负载: DC 20V 4.0A
3. 接触电阻: ≤50mΩ
4. 绝缘电阻: ≥100MΩ
5. 耐压: AC 500V/min
6. 动作力: 3~30N
7. 寿命: 500次

### 技术要求

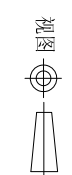
1. 产品应无错装。漏装零件等现象;
2. 零件表面应无裂纹、缺料、飞边等现象, 表面镀层应光亮美观

### 颜色对应:

序号	颜色顺序
SN-20-3P	红 绿 白

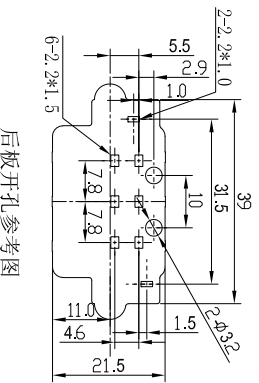
序号	部件名称	材料	电镀	备注
4	屏蔽	马口铁 $T=0.3mm$		
3	信号脚	黄铜 $T=0.6mm$	镀锡	
2	基座	PBT 4830	黑色	94-V0
1	按钮	籽贴	按颜色标示	

## 浙江富港电子有限公司



外接线插座

发放部门	
行政部	
业务部	
采购部	
工程部	
品保部	
生产部	



后板开孔参考图

设计	戴龙平	日期	20.07.03	更改文件号		签字		日期	
校对	李攀进	日期	20.07.03	标准化				日期	
工艺		日期		审定				日期	
审核	罗观彬	日期	20.07.03					日期	
视图									
图样标记		重量		比例		SN-20-3P			
共 页		第 页							

## X-ON Electronics

Largest Supplier of Electrical and Electronic Components

*Click to view similar products for [Pluggable Terminal Blocks](#) category:*

*Click to view products by [FG manufacturer](#):*

Other Similar products are found below :

[57.510.0053](#) [721-104/026-047](#) [721-204/026-045](#) [MC 1.5/ 6-ST-3.5 GY AU](#) [ET02015000J0G](#) [860505](#) [860516](#) [860810](#) [GBPACX-12](#)  
[93.731.4953.0](#) [PVP03-3,50](#) [PVS02-5,00](#) [1-1986160-3](#) [1377680000](#) [1531000000](#) [1546228-5](#) [ELFP03110](#) [ELFP10210](#) [ELFT07250](#)  
[ELVD12100](#) [ELVF09400](#) [ELXH071G0E](#) [1725220000](#) [1760336](#) [1855000000](#) [19346](#) [1946309](#) [1973592](#) [19892](#) [25.320.4053.1](#) [25.320.4553.9](#)  
[25.320.4753.1](#) [25.320.5453.1](#) [25.340.0353.1](#) [25.340.1053.1](#) [25.345.3553.0M001](#) [25.640.3553.1](#) [SH02-5,08](#) [SH06-3,81](#) [SH08-5,08](#) [SH08-](#)  
[5,08-K](#) [SH12-5,08](#) [SHS04-5,00](#) [30.303](#) [30.305](#) [30.306](#) [PHP09-5,08](#) [25.193.0453.0](#) [25.320.4653.1](#) [25.332.2453.1](#)