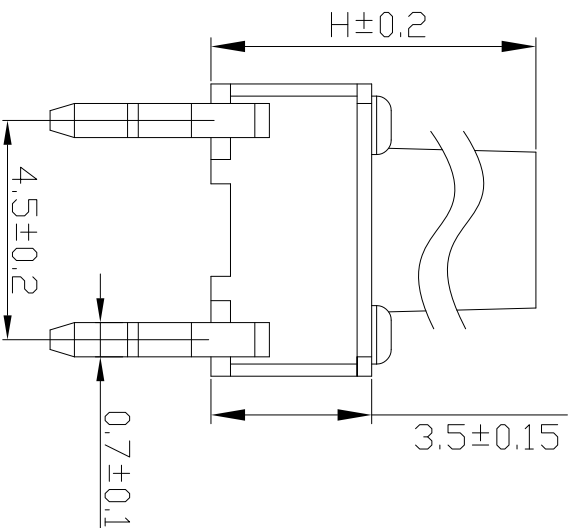
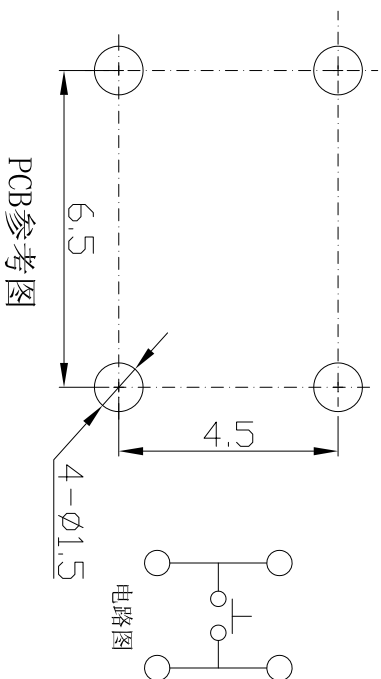
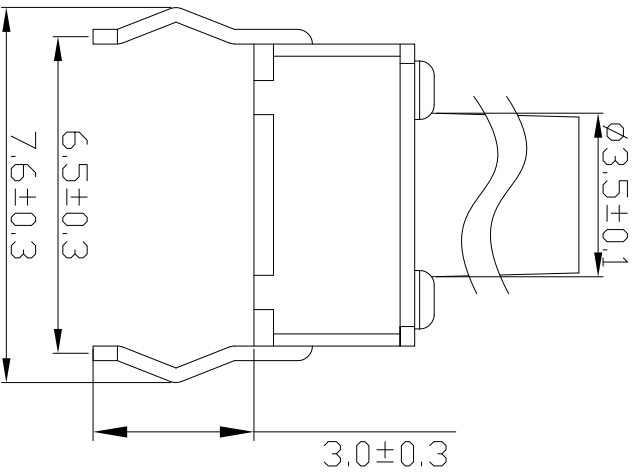
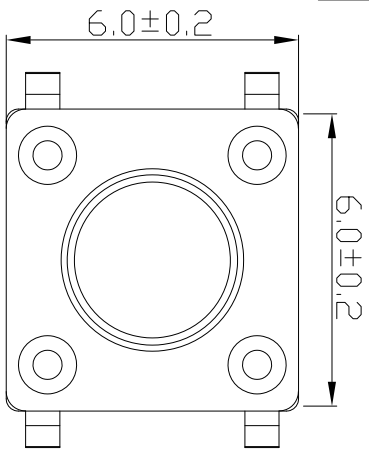


RoHS

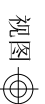


技术参数

1. 做用温度: $-20 \sim +70^{\circ}\text{C}$;
2. 额定负荷: DC 12V 50mA;
3. 接触电阻: $\leq 50\text{m}\Omega$;
4. 绝缘电阻: $\geq 100\text{M}\Omega$;
5. 耐压: AC250V;
6. 动作力: $170 \pm 50\text{gf}$;
7. 使用寿命: 5-7万次;
8. 未注尺寸公差参±0.15mm。
9. 开关外观应无破裂、无损伤。
10. 动作应灵活, 无卡住现象, 电路转换正常。
11. 开关的行程尺寸为 $0.25\text{mm} \pm 0.1\text{mm}$ 。

5	信号脚	4	H62铜	银/白色	
4	底座	1	PPA	黑色	
3	簧片	1	覆银	银/白色	
2	盖板	1	铁皮	锡/白色	
1	按键冒	1	PPA	黑色	
项目	名称	数量	材料	颜色/电镀	备注

深圳市富港科技有限公司



轻触开关

标记	处数	更改文件号	签字	日期
设计	WLM	22.07.05		
校对	LPJ	22.07.05	审定	日期
工艺				
审核	LG	22.07.05		

视图	重量比例	TC-6610-10.5-170
图样标记		
共	页	第
		页

发放部门	
行政部	
业务部	
采购部	
工程部	
品保部	
生产部	

H:4.3/4.5/5/5.5/6/6.5/7/7.5/
8/8.5/9/9.5/10/10.5/11/
11.5/12/12.5/13/13.5/14/
14.5/15/15.5/16/16.5/16/
16.5/17/17.5/18/19---28/29

X-ON Electronics

Largest Supplier of Electrical and Electronic Components

Click to view similar products for [Tactile Switches](#) category:

Click to view products by [FG](#) manufacturer:

Other Similar products are found below :

[6407-250V-25273P](#) [ADTSA62NV](#) [B3F-3123](#) [1977177-8](#) [1977266-1](#) [ADTSA63NV](#) [ADTSM21NSVTR](#) [ADTSM25RVTR](#) [ADTSM32NVTR](#)
[ADTSMW64RV](#) [1977120-6](#) [FSMRA4JHA04](#) [GS4.70F300QP](#) [KSC241J SP DELTA LFS](#) [3FTL600RAS](#) [3FTL640RAS](#) [Y96K132V0FPLFS](#)
[09158](#) [6407-250V-25343P](#) [ADTSM31NVTR](#) [2-1977120-7](#) [TSJW-5.2-260-TR](#) [TME1-01-Z](#) [Y651050400P](#) [KMT011MNGJLHS](#) [70-201.0](#)
[ADTSG648NV](#) [ADTSM62KSVTR](#) [ADTSM648NV](#) [95C06E3RAT](#) [3ATH9Q](#) [FSMRA8JHA04](#) [HARS0073](#) [Y33R411N9FPLFT](#)
[Y33R51139FPLFT](#) [Y31C01402FPLFS](#) [PTS645SK50SMTR92](#) [ADTSM32NVB](#) [KMS233GPWTLFG](#) [Y78B64124FP](#) [Y33A812C5FP LFT](#)
[Y56B2D120FP LFS](#) [PTS645 DVM83-BN125-2 LFS](#) [B3W 1000G](#) [B3F 1002C](#) [B3F 0047H](#) [B3W 1002C](#) [B3F 5001G](#) [B3W 1100C](#) [1-](#)
[1571563-4](#)