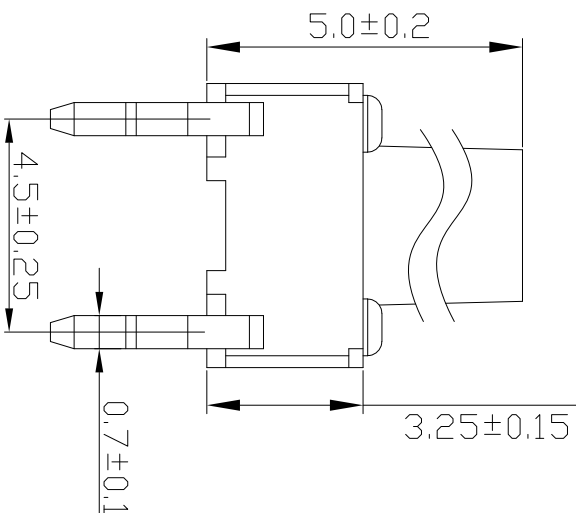
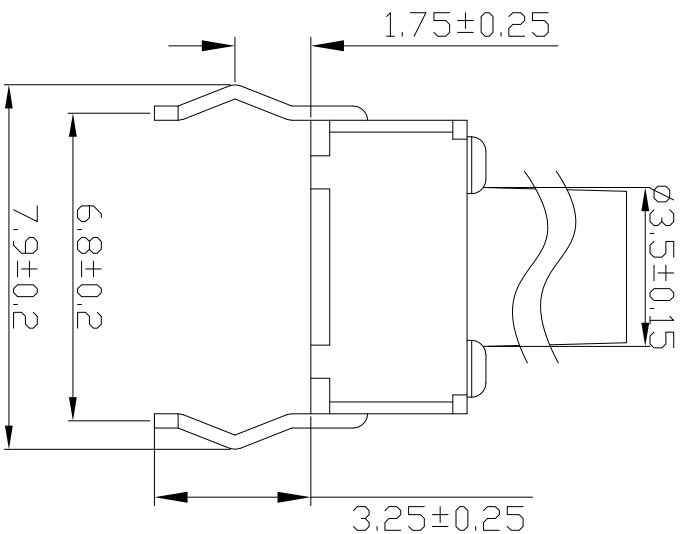
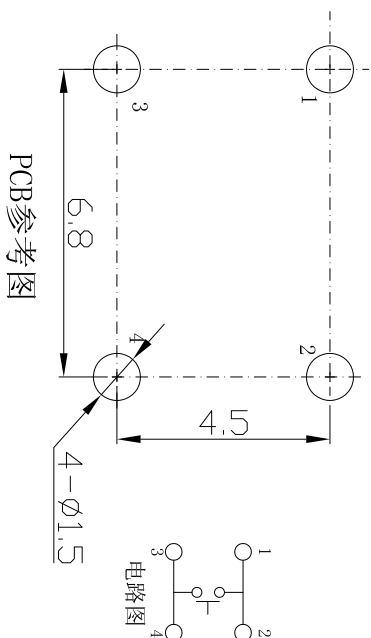
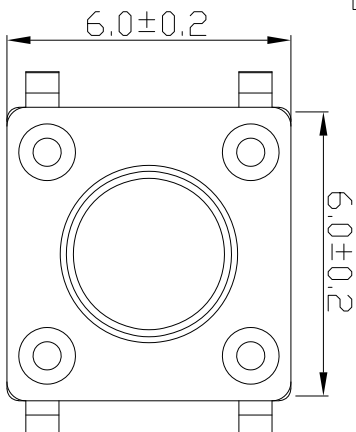


RoHS



技术参数

1. 做用温度: $-20\sim+70^{\circ}\text{C}$;
2. 额定负荷: DC 12V 50mA;
3. 接触电阻: $\leq 50\text{m}\Omega$;
4. 绝缘电阻: $\geq 100\text{M}\Omega$;
5. 耐 压: AC250V;
6. 动 作 力: $130\pm 30\text{gf}$;
7. 使用寿命: 10万次;
8. 未注尺寸公差参 $\pm 0.15\text{mm}$ 。
9. 开关外观应无破裂、无损伤。
10. 动作应灵活, 无卡住现象, 电路转换正常。
11. 开关的行程尺寸为 $0.25\text{mm}\pm 0.1\text{mm}$ 。

5	信号脚	4	H62铜	银/白色	
4	底座	1	PA66/PPA	黑色	
3	簧片	1	磷铜覆银	银/白色	
2	盖板	1	H62铜	锡/白色	
1	按键冒	1	PA66/PPA	黑色	
项目	名称	数量	材料	颜色/电镀	备注

深圳市富港科技有限公司

轻触开关

标记处数	更改文件号	签字	日期
设计 S H	21.05.20		
校对 L P J	21.05.20		
工艺			
审核 L Z W	日期		
	21.05.20		

发放部门	
行政部	
业务部	
采购部	
工程部	
品保部	
生产部	

视图		重量	比例
图样标记			
共 页	第 页	TC-6610-130g	

X-ON Electronics

Largest Supplier of Electrical and Electronic Components

Click to view similar products for [Tactile Switches](#) category:

Click to view products by [FG](#) manufacturer:

Other Similar products are found below :

[6407-250V-25273P](#) [ADTSA62NV](#) [B3F-3123](#) [1977177-8](#) [1977266-1](#) [ADTSA63NV](#) [ADTSM21NSVTR](#) [ADTSM25RVTR](#) [ADTSM32NVTR](#)
[ADTSMW64RV](#) [1977120-6](#) [FSMRA4JHA04](#) [GS4.70F300QP](#) [KSC241J SP DELTA LFS](#) [3FTL600RAS](#) [3FTL640RAS](#) [Y96K132V0FPLFS](#)
[09158](#) [6407-250V-25343P](#) [ADTSM31NVTR](#) [2-1977120-7](#) [TSJW-5.2-260-TR](#) [Y651050400P](#) [KMT011MNGJLHS](#) [70-201.0](#) [ADTSG648NV](#)
[ADTSM62KSVTR](#) [ADTSM648NV](#) [95C06E3RAT](#) [3ATH9Q](#) [FSMRA8JHA04](#) [HARS0073](#) [Y33R411N9FPLFT](#) [Y33R51139FPLFT](#)
[Y31C01402FPLFS](#) [PTS645SK50SMTR92](#) [ADTSM32NVB](#) [KMS233GPWTLFG](#) [Y78B64124FP](#) [Y33A812C5FP LFT](#) [Y56B2D120FP LFS](#)
[PTS645 DVM83-BN125-2 LFS](#) [B3W 1000G](#) [B3F 1002C](#) [B3F 0047H](#) [B3W 1002C](#) [B3F 5001G](#) [B3W 1100C](#) [1-1571563-4](#) [B3F 3150M](#)