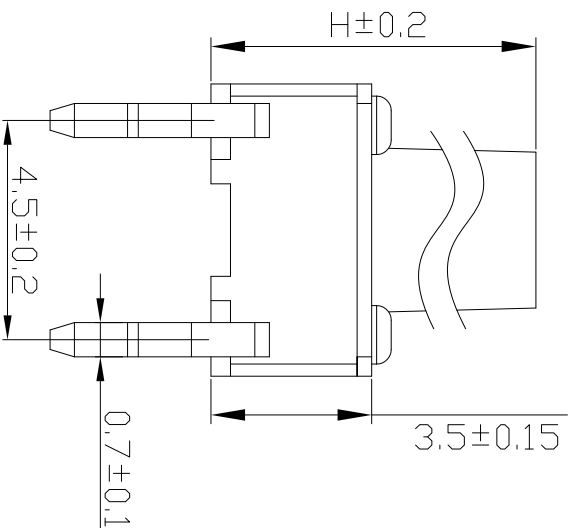
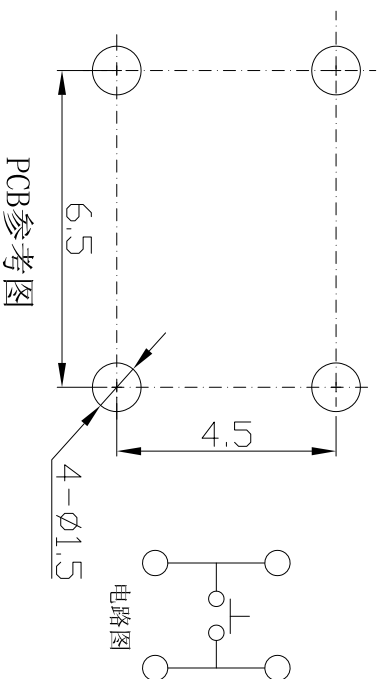
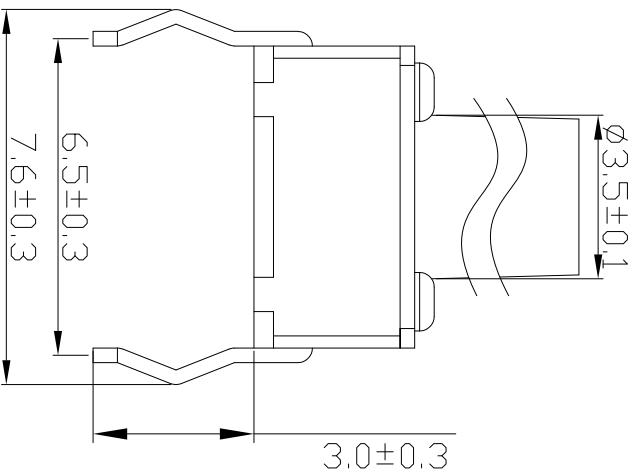
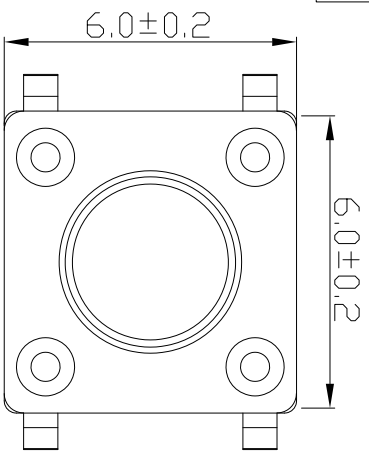


RoHS



技术参数

1. 做用温度: $-20\sim+70^{\circ}\text{C}$;
2. 额定负荷: DC 12V 50mA;
3. 接触电阻: $\leq 50\text{m}\Omega$;
4. 绝缘电阻: $\geq 100\text{M}\Omega$;
5. 耐压: AC250V;
6. 动作力: $120\pm 50\text{gf}$;
7. 使用寿命: 5-7万次;
8. 未注尺寸公差参±0.15mm。
9. 开关外观应无破裂、无损伤。
10. 动作应灵活, 无卡住现象, 电路转换正常。
11. 开关的行程尺寸为 $0.25\text{mm}\pm 0.1\text{mm}$ 。

5	信号脚	4	H62铜	银/白色	
4	底座	1	PPA	黑色	
3	簧片	1	覆银	银/白色	
2	盖板	1	铁皮	锡/白色	
1	按键冒	1	PPA	黑色	
项目	名称	数量	材料	颜色/电镀	备注

深圳市富港科技有限公司



轻触开关

H:4.3/4.5/5/5.5/6/6.5/7/7.5/
8/8.5/9/9.5/10/10.5/11/
11.5/12/12.5/13/13.5/14/
14.5/15/15.5/16/16.5/16/
16.5/17/17.5/18/19---28/29

发放部门	
行政部	
业务部	
采购部	
工程部	
品保部	
生产部	

标记	处数	更改文件号	签字	日期
设计	WLM	22.07.05		日期
校对	LPJ	22.07.05	审定	日期
工艺				
审核	LG	22.07.05		

视图	重量比例	共页	第页
图样标记			
TC-6610-18.0-120			

X-ON Electronics

Largest Supplier of Electrical and Electronic Components

Click to view similar products for [Tactile Switches](#) category:

Click to view products by [FG](#) manufacturer:

Other Similar products are found below :

[6407-250V-25273P](#) [ADTSA62NV](#) [B3F-3123](#) [1977177-8](#) [1977266-1](#) [ADTSA63NV](#) [ADTSM21NSVTR](#) [ADTSM25RVTR](#) [ADTSM32NVTR](#)
[ADTSMW64RV](#) [1977120-6](#) [FSMRA4JHA04](#) [GS4.70F300QP](#) [KSC241J](#) [SP DELTA LFS](#) [3FTL600RAS](#) [3FTL640RAS](#) [Y96K132V0FPLFS](#)
[6407-250V-25343P](#) [ADTSM31NVTR](#) [2-1977120-7](#) [TSJW-5.2-260-TR](#) [Y651050400P](#) [KMT011MNGJLHS](#) [70-201.0](#) [ADTSG648NV](#)
[ADTSM62KSVTR](#) [ADTSM648NV](#) [95C06E3RAT](#) [3ATH9Q](#) [FSMRA8JHA04](#) [HARS0073](#) [Y33R411N9FPLFT](#) [Y33R51139FPLFT](#)
[Y31C01402FPLFS](#) [PTS645SK50SMTR92](#) [ADTSM32NVB](#) [KMS233GPWTLFG](#) [Y78B64124FP](#) [Y33A812C5FP LFT](#) [Y56B2D120FP LFS](#)
[PTS645 DVM83-BN125-2 LFS](#) [B3W 1000G](#) [B3F 1002C](#) [B3F 0047H](#) [B3W 1002C](#) [B3F 5001G](#) [B3W 1100C](#) [1-1571563-4](#) [B3F 3150M](#)
[KT11P4SA1M35 LFG SS-FORM](#)