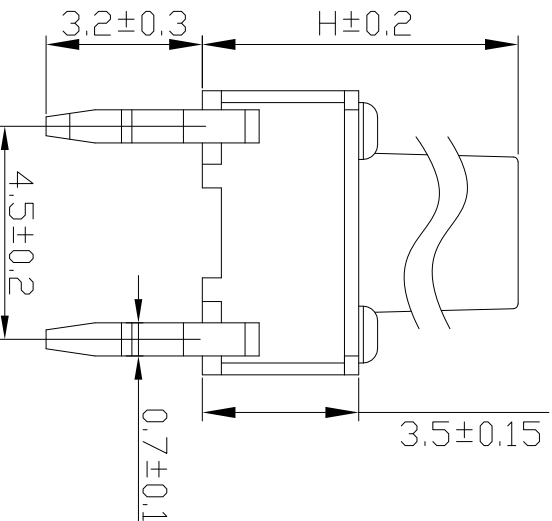
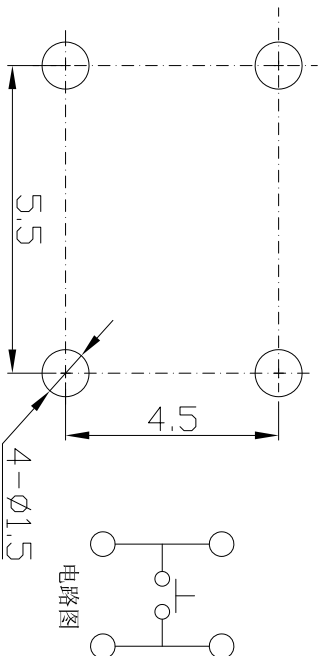
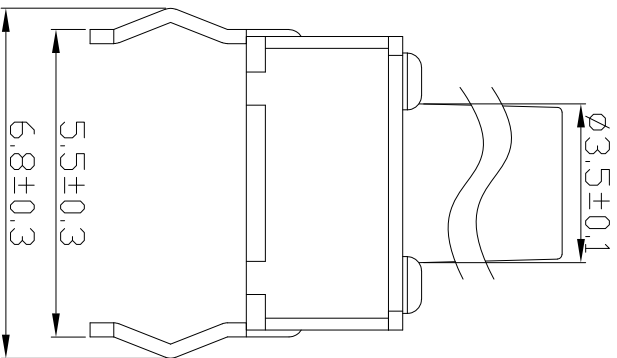
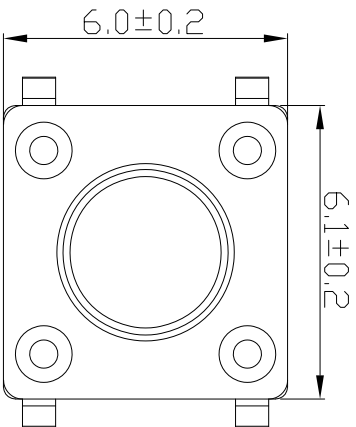


RoHS



技术参数

1. 做用温度: -20~+70°C;
2. 额定负荷: DC 12V 50mA;
3. 接触电阻: $\leq 50m\Omega$;
4. 绝缘电阻: $\geq 100M\Omega$;
5. 耐 压: AC250V;
6. 动 作 力: 260±50gf;
7. 使用寿命: 5-7万次;
8. 盐 雾: 24H
9. 未注尺寸公差参±0.15mm。
10. 开关外观应无破裂、无损伤。
11. 动作应灵活, 无卡住现象, 电路转换正常。
12. 开关的行程尺寸为0.25mm±0.1mm.

5	信号脚	4	H62铜	银/白色	
4	底座	1	PPA	黑色	
3	簧片	1	不锈钢	银/白色	
2	盖板	1	H62铜	锡/白色	
1	按键冒	1	PPA	黑色	
项目	名称	数量	材料	颜色/电镀	备注

深圳市富港科技有限公司

轻触开关

视图			
图样标记		重量比例	

TC-6610-260g 5.5mm

标记	处数	更改文件号	签 字	日期
设计	S H	22.02.18	标准化	
校对	L P J	22.02.18	审 定	
工艺				
审核	L G	日期		22.02.18

H:4.3/4.5/5/5.5/6/6.5/7/7.5/
8/8.5/9/9.5/10/10.5/11/
11.5/12/12.5/13/13.5/14/
14.5/15/15.5/16/16.5/16/
16.5/17/17.5/18/19---28/29

发 放 部 门	
行 政 部	
业 务 部	
采 购 部	
工 程 部	
品 保 部	
生 产 部	

X-ON Electronics

Largest Supplier of Electrical and Electronic Components

Click to view similar products for [Tactile Switches](#) category:

Click to view products by [FG](#) manufacturer:

Other Similar products are found below :

[6407-250V-25273P](#) [ADTSA62NV](#) [B3F-3123](#) [1977177-8](#) [1977266-1](#) [ADTSA63NV](#) [ADTSM21NSVTR](#) [ADTSM25RVTR](#) [ADTSM32NVTR](#)
[ADTSMW64RV](#) [1977120-6](#) [FSMRA4JHA04](#) [GS4.70F300QP](#) [KSC241J SP DELTA LFS](#) [3FTL600RAS](#) [3FTL640RAS](#) [Y96K132V0FPLFS](#)
[09158](#) [6407-250V-25343P](#) [ADTSM31NVTR](#) [2-1977120-7](#) [TSJW-5.2-260-TR](#) [TME1-01-Z](#) [Y651050400P](#) [KMT011MNGJLHS](#) [70-201.0](#)
[ADTSG648NV](#) [ADTSM62KSVTR](#) [ADTSM648NV](#) [95C06E3RAT](#) [3ATH9Q](#) [FSMRA8JHA04](#) [HARS0073](#) [Y33R411N9FPLFT](#)
[Y33R51139FPLFT](#) [Y31C01402FPLFS](#) [PTS645SK50SMTR92](#) [ADTSM32NVB](#) [KMS233GPWTLFG](#) [Y78B64124FP](#) [Y33A812C5FP LFT](#)
[Y56B2D120FP LFS](#) [PTS645 DVM83-BN125-2 LFS](#) [B3W 1000G](#) [B3F 1002C](#) [B3F 0047H](#) [B3W 1002C](#) [B3F 5001G](#) [B3W 1100C](#) [1-](#)
[1571563-4](#)