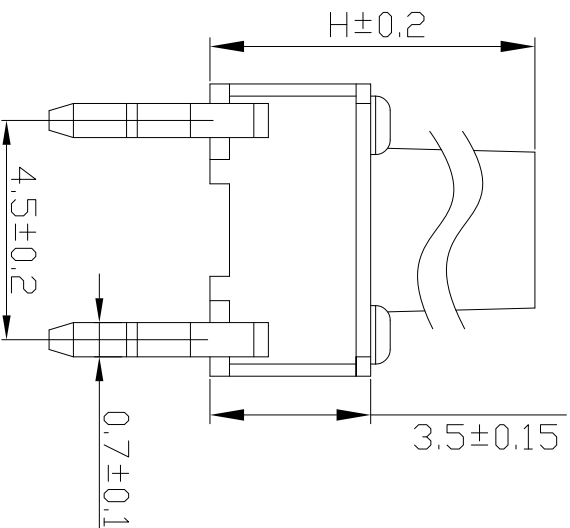
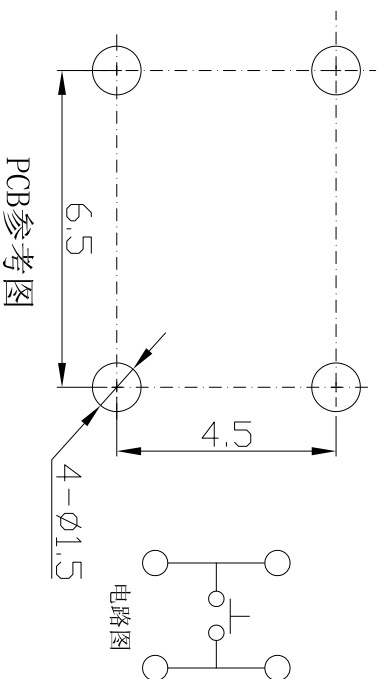
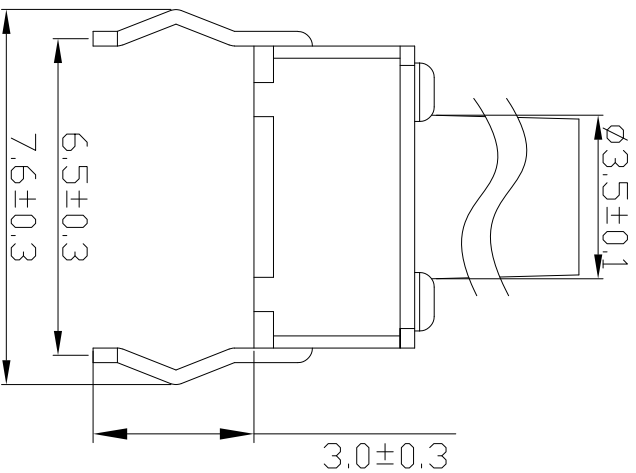
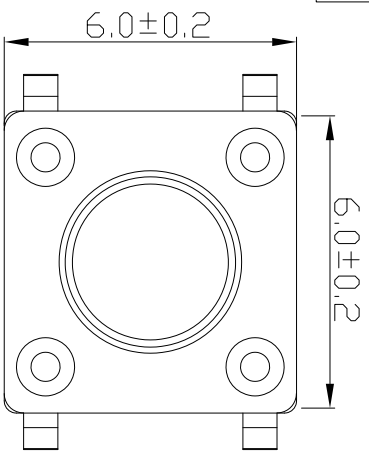


RoHS



技术参数

1. 做用温度: $-20\sim+70^{\circ}\text{C}$;
2. 额定负荷: DC 12V 50mA;
3. 接触电阻: $\leq 50\text{m}\Omega$;
4. 绝缘电阻: $\geq 100\text{M}\Omega$;
5. 耐压: AC250V;
6. 动作力: $300\pm 50\text{gf}$;
7. 使用寿命: 5-7万次;
8. 未注尺寸公差参考 $\pm 0.15\text{mm}$ 。
9. 开关外观应无破裂、无损伤。
10. 动作应灵活, 无卡住现象, 电路转换正常。
11. 开关的行程尺寸为 $0.25\text{mm}\pm 0.1\text{mm}$ 。

| 5 | 信号脚 | 4 | H62铜 | 银/白色 | |
|----|-----|----|------|-------|----|
| 4 | 底座 | 1 | PPA | 黑色 | |
| 3 | 簧片 | 1 | 覆银 | 银/白色 | |
| 2 | 盖板 | 1 | 铁皮 | 锡/白色 | |
| 1 | 按键冒 | 1 | PPA | 黑色 | |
| 项目 | 名称 | 数量 | 材料 | 颜色/电镀 | 备注 |

深圳市富港科技有限公司



轻触开关

| | |
|------|--|
| 发放部门 | |
| 行政部 | |
| 业务部 | |
| 采购部 | |
| 工程部 | |
| 品保部 | |
| 生产部 | |

H:4.3/4.5/5/5.5/6/6.5/7/7.5/
8/8.5/9/9.5/10/10.5/11/
11.5/12/12.5/13/13.5/14/
14.5/15/15.5/16/16.5/16/
16.5/17/17.5/18/19---28/29

| | | | | |
|----|-----|----------|----|----|
| 标记 | 处数 | 更改文件号 | 签字 | 日期 |
| 设计 | WLM | 22.07.05 | | 日期 |
| 校对 | LPJ | 22.07.05 | 审定 | 日期 |
| 工艺 | | | | |
| 审核 | LG | 22.07.05 | | |

| | | | |
|------|----|--------------------|----|
| 视图 | | 重量 | 比例 |
| 图样标记 | | | |
| 共页 | 第页 | TC-6610-6*6*8-300g | |

X-ON Electronics

Largest Supplier of Electrical and Electronic Components

Click to view similar products for [Tactile Switches](#) category:

Click to view products by [FG](#) manufacturer:

Other Similar products are found below :

[6407-250V-25273P](#) [ADTSA62NV](#) [B3F-3123](#) [1977177-8](#) [1977266-1](#) [ADTSA63NV](#) [ADTSM21NSVTR](#) [ADTSM25RVTR](#) [ADTSM32NVTR](#)
[ADTSMW64RV](#) [1977120-6](#) [FSMRA4JHA04](#) [GS4.70F300QP](#) [KSC241J SP DELTA LFS](#) [3FTL600RAS](#) [3FTL640RAS](#) [Y96K132V0FPLFS](#)
[6407-250V-25343P](#) [ADTSM31NVTR](#) [2-1977120-7](#) [TSJW-5.2-260-TR](#) [Y651050400P](#) [KMT011MNGJLHS](#) [70-201.0](#) [ADTSG648NV](#)
[ADTSM62KSVTR](#) [ADTSM648NV](#) [95C06E3RAT](#) [3ATH9Q](#) [FSMRA8JHA04](#) [HARS0073](#) [Y33R411N9FPLFT](#) [Y33R51139FPLFT](#)
[Y31C01402FPLFS](#) [PTS645SK50SMTR92](#) [ADTSM32NVB](#) [KMS233GPWTLFG](#) [Y78B64124FP](#) [Y33A812C5FP LFT](#) [Y56B2D120FP LFS](#)
[PTS645 DVM83-BN125-2 LFS](#) [B3W 1000G](#) [B3F 1002C](#) [B3F 0047H](#) [B3W 1002C](#) [B3F 5001G](#) [B3W 1100C](#) [1-1571563-4](#) [B3F 3150M](#)
[KT11P4SA1M35 LFG SS-FORM](#)