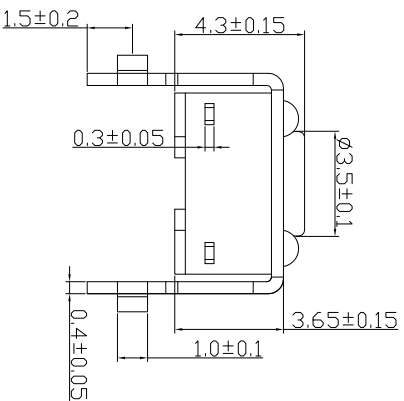
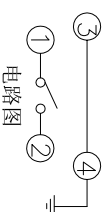
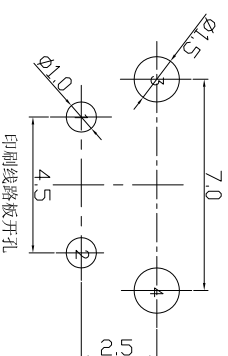
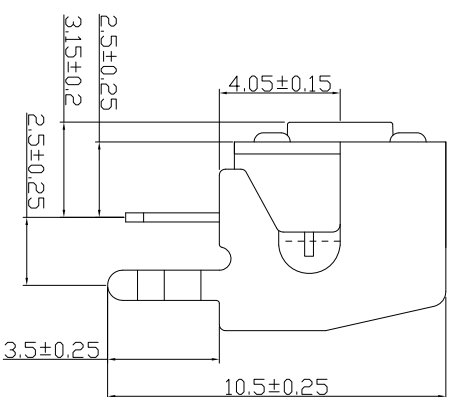
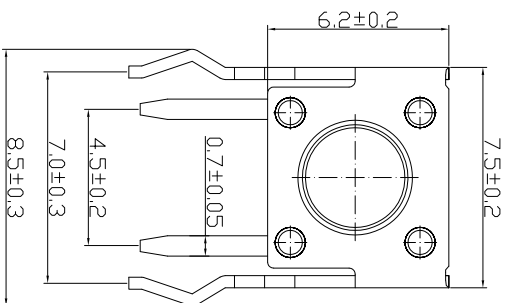


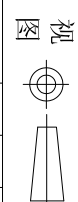
RoHS



- 技术参数:**
1. 做用温度: $-20\sim+70^{\circ}\text{C}$;
 2. 额定负荷: DC 12V 50mA;
 3. 接触电阻: $\leq 30\text{m}\Omega$;
 4. 绝缘电阻: $\geq 100\text{M}\Omega$;
 5. 耐 压: AC250V (50Hz) /min;
 6. 动 作 力: $190\pm 50\text{gf}$;
 7. 开关行程: $0.25\pm 0.1\text{mm}$
 8. 使用寿命: 5-7万次;
 9. 高度尺寸可按用户要求选择;
 10. 未注尺寸公差 $\pm 0.15\text{mm}$ 。

5	嵌件	1	H62黄铜 T=0.3	
4	底座	1	PPA 黑色	
3	簧片	1	覆银磷铜	
2	支架	1	冷轧钢带 T=0.4	Cu/Br: Q382
1	帽头	1	PPA 黑色	
序号	名称	数量	材 料	附 注

深圳市富港科技有限公司



轻触开关

TC-6615-4.3-190

设计	W Z Z	日期	19.09.25	标准化		日期	
校对	L P J	日期	19.09.25	审 定		日期	
工艺		日期					
审核	L G B	日期	19.09.25				
标记	处数	更改文件号	签 字	日期			

发放部门	
行政部门	
业务部	
采购部	
工程部	
品保部	
生产部	

X-ON Electronics

Largest Supplier of Electrical and Electronic Components

Click to view similar products for [Tactile Switches](#) category:

Click to view products by [FG](#) manufacturer:

Other Similar products are found below :

[6407-250V-25273P](#) [ADTSA62NV](#) [B3F-3123](#) [1977177-8](#) [1977266-1](#) [ADTSA63NV](#) [ADTSM21NSVTR](#) [ADTSM25RVTR](#) [ADTSM32NVTR](#)
[ADTSMW64RV](#) [1977120-6](#) [FSMRA4JHA04](#) [GS4.70F300QP](#) [KSC241J SP DELTA LFS](#) [3FTL600RAS](#) [3FTL640RAS](#) [Y96K132V0FPLFS](#)
[09158](#) [6407-250V-25343P](#) [ADTSM31NVTR](#) [2-1977120-7](#) [TSJW-5.2-260-TR](#) [Y651050400P](#) [KMT011MNGJLHS](#) [70-201.0](#) [ADTSG648NV](#)
[ADTSM62KSVTR](#) [ADTSM648NV](#) [95C06E3RAT](#) [3ATH9Q](#) [FSMRA8JHA04](#) [HARS0073](#) [Y33R411N9FPLFT](#) [Y33R51139FPLFT](#)
[Y31C01402FPLFS](#) [PTS645SK50SMTR92](#) [ADTSM32NVB](#) [KMS233GPWTLFG](#) [Y78B64124FP](#) [Y33A812C5FP LFT](#) [Y56B2D120FP LFS](#)
[PTS645 DVM83-BN125-2 LFS](#) [B3W 1000G](#) [B3F 1002C](#) [B3F 0047H](#) [B3W 1002C](#) [B3F 5001G](#) [B3W 1100C](#) [1-1571563-4](#) [B3F 3150M](#)