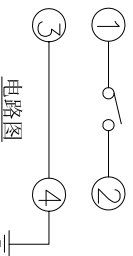
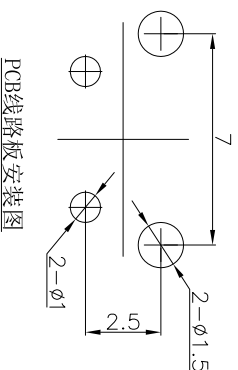
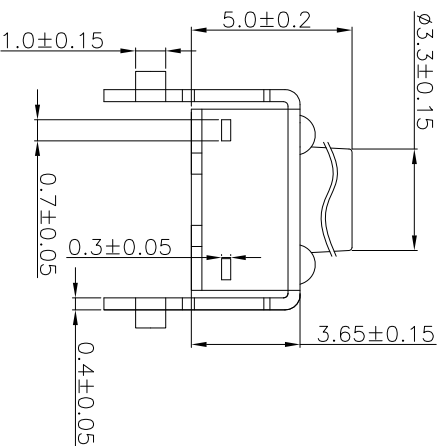
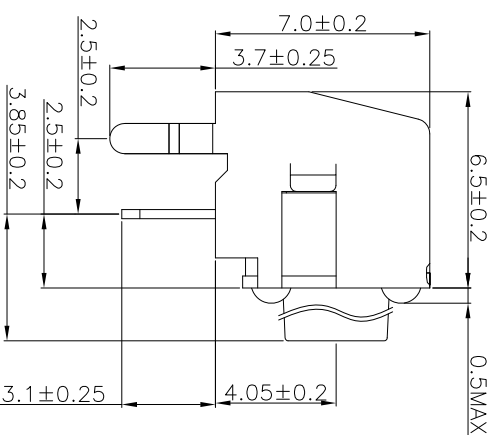
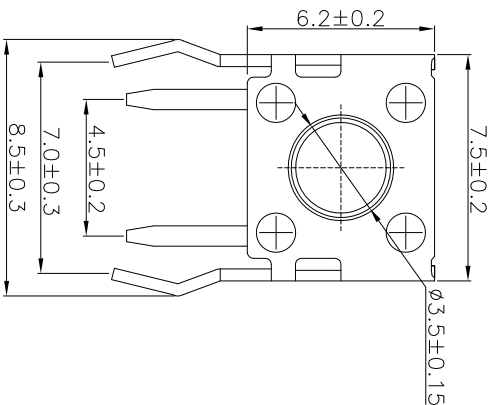


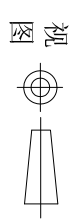
RoHS



- 技术参数:
1. 做用温度:  $-20\sim+70^{\circ}\text{C}$ ;
  2. 额定负荷: DC 12V 50mA;
  3. 接触电阻:  $\leq 30\text{m}\Omega$ ;
  4. 绝缘电阻:  $\geq 100\text{M}\Omega$ ;
  5. 耐 压: AC250V (50Hz) /min;
  6. 动 作 力:  $260\pm 50\text{gf}$ ;
  7. 开关行程:  $0.25\pm 0.1\text{mm}$
  8. 使用寿命: 5-7万次;
  9. 未注尺寸公差 $\pm 0.15\text{mm}$ 。

| 序号 | 名称 | 数量 | 材 料         | 附 注          |
|----|----|----|-------------|--------------|
| 5  | 嵌件 | 1  | H62黄铜 T=0.3 |              |
| 4  | 底座 | 1  | PPA 黑色      |              |
| 3  | 簧片 | 1  | 磷铜/不锈钢      | 镀金0.5-1μ"    |
| 2  | 支架 | 1  | 冷轧钢带 T=0.4  | Cu/Ep: CuSn2 |
| 1  | 帽头 | 1  | PPA 黑色      |              |

深圳市富港科技有限公司



轻触开关

| 标 记 | 处 数   | 更 改 文 件 号 | 签 字 | 日 期 |
|-----|-------|-----------|-----|-----|
| 设计  | W L M | 20.01.03  |     |     |
| 校对  | L P J | 20.01.03  |     |     |
| 工 艺 |       |           |     |     |
| 审 核 | L G B | 20.01.03  |     |     |

| 图 样 标 记 | 重 量 比 例 | 共 页 | 第 页 |
|---------|---------|-----|-----|
|         |         |     |     |

TC-6615-5.0-260

|      |  |
|------|--|
| 发放部门 |  |
| 行政部  |  |
| 业务部  |  |
| 采购部  |  |
| 工程部  |  |
| 品保部  |  |
| 生产部  |  |

## X-ON Electronics

Largest Supplier of Electrical and Electronic Components

*Click to view similar products for [Tactile Switches](#) category:*

*Click to view products by [FG](#) manufacturer:*

Other Similar products are found below :

[6407-250V-25273P](#) [ADTSA62NV](#) [B3F-3123](#) [1977177-8](#) [1977266-1](#) [ADTSA63NV](#) [ADTSM21NSVTR](#) [ADTSM25RVTR](#) [ADTSM32NVTR](#)  
[ADTSMW64RV](#) [1977120-6](#) [FSMRA4JHA04](#) [GS4.70F300QP](#) [KSC241J SP DELTA LFS](#) [3FTL600RAS](#) [3FTL640RAS](#) [Y96K132V0FPLFS](#)  
[6407-250V-25343P](#) [ADTSM31NVTR](#) [2-1977120-7](#) [TSJW-5.2-260-TR](#) [Y651050400P](#) [KMT011MNGJLHS](#) [70-201.0](#) [ADTSG648NV](#)  
[ADTSM62KSVTR](#) [ADTSM648NV](#) [95C06E3RAT](#) [3ATH9Q](#) [FSMRA8JHA04](#) [HARS0073](#) [Y33R411N9FPLFT](#) [Y33R51139FPLFT](#)  
[Y31C01402FPLFS](#) [PTS645SK50SMTR92](#) [ADTSM32NVB](#) [KMS233GPWTLFG](#) [Y78B64124FP](#) [Y33A812C5FP LFT](#) [Y56B2D120FP LFS](#)  
[PTS645 DVM83-BN125-2 LFS](#) [B3W 1000G](#) [B3F 1002C](#) [B3F 0047H](#) [B3W 1002C](#) [B3F 5001G](#) [B3W 1100C](#) [1-1571563-4](#) [B3F 3150M](#)  
[KT11P4SA1M35 LFG SS-FORM](#)