

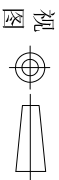
- ### 技术参数
1. 做用温度: -20~+70°C;
  2. 额定负荷: DC 12V 50mA;
  3. 接触电阻:  $\leq 30m\Omega$ ;
  4. 绝缘电阻:  $\geq 100M\Omega$ ;
  5. 耐压: AC250V(50Hz)/min;
  6. 动作力:  $260 \pm 50gf$ ;
  7. 使用寿命: 5-7万次;
  8. 开关的行程尺寸为 $0.25mm \pm 0.1mm$
  9. 开关外观应无破裂、无损伤。
  10. 动作应灵活, 无卡住现象, 电路转换正常。
  11. 未注尺寸公差 $\pm 0.15mm$

6	信号脚	2	H62铜	银/白色	
5	底座	1	PPA	黑色	
4	簧片	1	覆银簧片	银/白色	
3	盖板	1	冷轧钢	锡/白色	
2	架子	1	冷轧钢	锡/白色	
1	按键帽	1	PPA	黑色	

## 深圳市富港科技有限公司

### 轻触开关

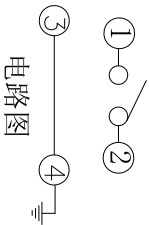
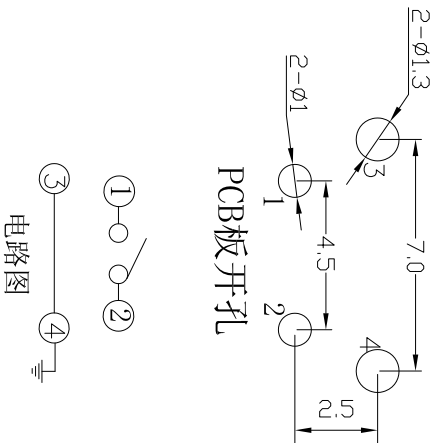
标记	处数	更改文件号	签字	日期
设计	W Z Z	22.08.12		
校对	L P J	22.08.12	审定	日期
工艺				
审核	L Z W	22.08.12		



重量比例

图样标记		
共	页	第
TC-6615C-6.5-260		

### PCB板开孔



发放部门	
行政部	
业务部	
采购部	
工程部	
品保部	
生产部	

## X-ON Electronics

Largest Supplier of Electrical and Electronic Components

*Click to view similar products for [Tactile Switches](#) category:*

*Click to view products by [FG](#) manufacturer:*

Other Similar products are found below :

[6407-250V-25273P](#) [ADTSA62NV](#) [B3F-3123](#) [1977177-8](#) [1977266-1](#) [ADTSA63NV](#) [ADTSM21NSVTR](#) [ADTSM25RVTR](#) [ADTSM32NVTR](#)  
[ADTSMW64RV](#) [1977120-6](#) [FSMRA4JHA04](#) [GS4.70F300QP](#) [KSC241J SP DELTA LFS](#) [3FTL600RAS](#) [3FTL640RAS](#) [Y96K132V0FPLFS](#)  
[6407-250V-25343P](#) [ADTSM31NVTR](#) [2-1977120-7](#) [TSJW-5.2-260-TR](#) [Y651050400P](#) [KMT011MNGJLHS](#) [70-201.0](#) [ADTSG648NV](#)  
[ADTSM62KSVTR](#) [ADTSM648NV](#) [95C06E3RAT](#) [3ATH9Q](#) [FSMRA8JHA04](#) [HARS0073](#) [Y33R411N9FPLFT](#) [Y33R51139FPLFT](#)  
[Y31C01402FPLFS](#) [PTS645SK50SMTR92](#) [ADTSM32NVB](#) [KMS233GPWTLFG](#) [Y78B64124FP](#) [Y33A812C5FP LFT](#) [Y56B2D120FP LFS](#)  
[PTS645 DVM83-BN125-2 LFS](#) [B3W 1000G](#) [B3F 1002C](#) [B3F 0047H](#) [B3W 1002C](#) [B3F 5001G](#) [B3W 1100C](#) [1-1571563-4](#) [B3F 3150M](#)  
[KT11P4SA1M35 LFG SS-FORM](#)