

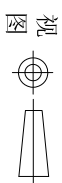
- ### 技术参数
1. 做用温度: -20~+70°C;
  2. 额定负荷: DC 12V 50mA;
  3. 接触电阻:  $\leq 30\text{m}\Omega$ ;
  4. 绝缘电阻:  $\geq 100\text{M}\Omega$ ;
  5. 耐压: AC250V(50Hz)/min;
  6. 动作力:  $260 \pm 50\text{gf}$ ;
  7. 使用寿命: 5-7万次;
  8. 开关的行程尺寸为 $0.25\text{mm} \pm 0.1\text{mm}$
  9. 开关外观应无破裂、无损伤。
  10. 动作应灵活, 无卡住现象, 电路转换正常。
  11. 未注尺寸公差 $\pm 0.15\text{mm}$

6	信号脚	2	H62铜	银/白色	
5	底座	1	PPA	黑色	
4	簧片	1	覆银磷铜	银/白色	
3	盖板	1	冷轧钢	锡/白色	
2	架子	1	冷轧钢	锡/白色	
1	按键帽	1	PPA	黑色	

## 深圳市富港科技有限公司

### 轻触开关

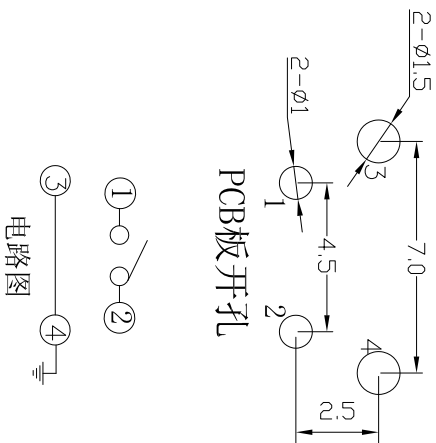
标记	处数	更改文件号	签字	日期
设计	S H	21.05.28		
校对	L P J	21.05.28	审定	日期
工艺				
审核	L Z W	21.05.28		



重量比例

TC-6615C-6\*6\*7

行政部	发放部门
业务部	
采购部	
工程部	
品保部	
生产部	



图样标记	重量比例	共 页	第 页

## X-ON Electronics

Largest Supplier of Electrical and Electronic Components

*Click to view similar products for [Tactile Switches](#) category:*

*Click to view products by [FG](#) manufacturer:*

Other Similar products are found below :

[6407-250V-25273P](#) [ADTSA62NV](#) [B3F-3123](#) [1977177-8](#) [1977266-1](#) [ADTSA63NV](#) [ADTSM21NSVTR](#) [ADTSM25RVTR](#) [ADTSM32NVTR](#)  
[ADTSMW64RV](#) [1977120-6](#) [FSMRA4JHA04](#) [GS4.70F300QP](#) [KSC241J SP DELTA LFS](#) [3FTL600RAS](#) [3FTL640RAS](#) [Y96K132V0FPLFS](#)  
[09158](#) [6407-250V-25343P](#) [ADTSM31NVTR](#) [2-1977120-7](#) [TSJW-5.2-260-TR](#) [TME1-01-Z](#) [Y651050400P](#) [KMT011MNGJLHS](#) [70-201.0](#)  
[ADTSG648NV](#) [ADTSM62KSVTR](#) [ADTSM648NV](#) [95C06E3RAT](#) [3ATH9Q](#) [FSMRA8JHA04](#) [HARS0073](#) [Y33R411N9FPLFT](#)  
[Y33R51139FPLFT](#) [Y31C01402FPLFS](#) [PTS645SK50SMTR92](#) [ADTSM32NVB](#) [KMS233GPWTLFG](#) [Y78B64124FP](#) [Y33A812C5FP LFT](#)  
[Y56B2D120FP LFS](#) [PTS645 DVM83-BN125-2 LFS](#) [B3W 1000G](#) [B3F 1002C](#) [B3F 0047H](#) [B3W 1002C](#) [B3F 5001G](#) [B3W 1100C](#) [1-](#)  
[1571563-4](#)