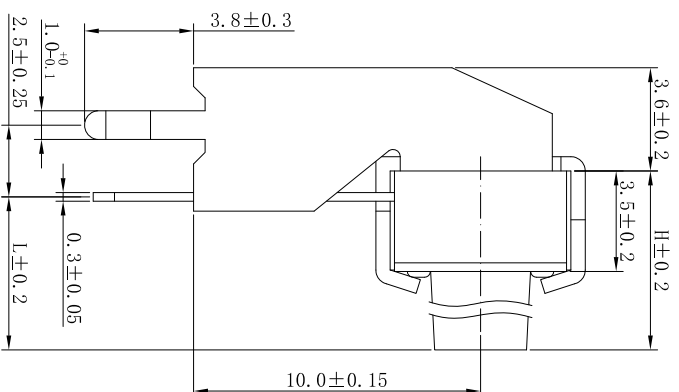
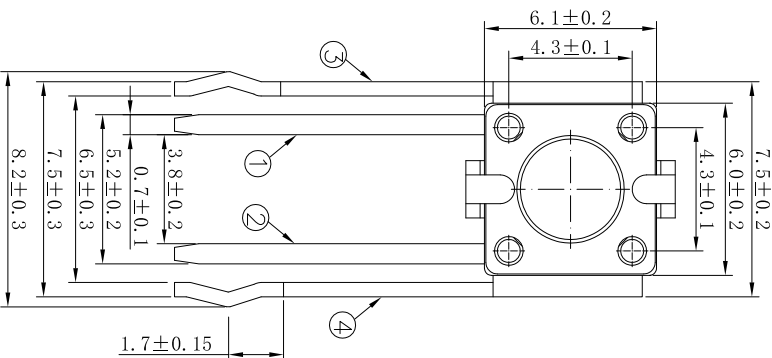
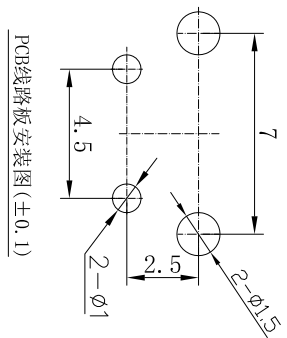
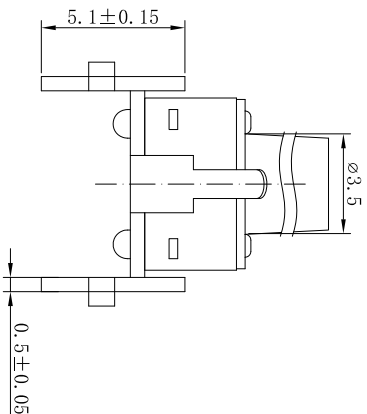


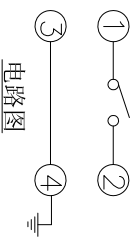
RoHS



- 技术参数
1. 做用温度:  $-25\sim+85^{\circ}\text{C}$ ;
  2. 额定负荷: DC 12V 50mA;
  3. 接触电阻:  $\leq 30\text{m}\Omega$ ;
  4. 绝缘电阻:  $\geq 100\text{M}\Omega$ ;
  5. 耐压: AC250V(50Hz)/min;
  6. 动作力:  $260\pm 50\text{gf}$ ;
  7. 使用寿命: 5~7万次;
  8. 开关的行程尺寸为 $0.25\text{mm}\pm 0.1\text{mm}$
  9. 开关外观应无破裂、无损伤。
  10. 动作应灵活, 无卡住现象, 电路转换正常。

单位: mm 对应尺寸

型号	H	L	型号	H	L
TC-6615K-4.3	4.3	3.15	TC-6615K-12.5	12.5	11.35
TC-6615K-4.5	4.5	3.35	TC-6615K-13.0	13.0	11.85
TC-6615K-5.0	5.0	3.85	TC-6615K-13.5	13.5	12.35
TC-6615K-5.5	5.5	4.35	TC-6615K-14.0	14.0	12.85
TC-6615K-6.0	6.0	4.85	TC-6615K-14.5	14.5	13.35
TC-6615K-6.5	6.5	5.35	TC-6615K-15.0	15.0	13.85
TC-6615K-7.0	7.0	5.85	TC-6615K-15.5	15.5	14.35
TC-6615K-7.5	7.5	6.35	TC-6615K-16.0	16.0	14.85
TC-6615K-8.0	8.0	6.85	TC-6615K-16.5	16.5	15.35
TC-6615K-8.5	8.5	7.35	TC-6615K-17.0	17.0	15.85
TC-6615K-9.0	9.0	7.85	TC-6615K-18.0	18.0	16.85
TC-6615K-9.5	9.5	8.35	TC-6615K-19.0	19.0	17.85
TC-6615K-10.0	10.0	8.85	TC-6615K-20.0	20.0	18.85
TC-6615K-10.5	10.5	9.35	TC-6615K-21.0	21.0	19.85
TC-6615K-11.0	11.0	9.85	TC-6615K-22.0	22.0	20.85
TC-6615K-11.5	11.5	10.35	TC-6615K-23.0	23.0	21.85
TC-6615K-12.0	12.0	10.85	TC-6615K-29.0	29.0	27.85



# 轻触开关

## TC-6615K-19.0

借用作件登记	更改文件		未注公差 (±)		阶段标记		重量 (g)	比例
CAD设计	数量	文件号	数量	日期	第 1 页	共 1 页		
6 机架	1	铁皮 T=0.5	Cu/Ep: CuSn2					
5 嵌件	1	H62Y T=0.3	Cu/Ep: Ag2					
4 底座	1	PPA 黑色		设计	王振钊 17.06.13			
3 簧片	1	复线铜带 T=0.1		审核	李攀进 17.06.13	等级	C 级	
2 盖板	1	冷轧钢带 T=0.3				等 级	0~4	0.20
1 帽头	1	PPA 黑色					4~16	0.30
序号	名称	数量	材料	附注	批准	罗观彬 17.06.13	16~64	0.50

深圳市富港科技有限公司

## X-ON Electronics

Largest Supplier of Electrical and Electronic Components

*Click to view similar products for [Tactile Switches](#) category:*

*Click to view products by [FG](#) manufacturer:*

Other Similar products are found below :

[6407-250V-25273P](#) [ADTSA62NV](#) [B3F-3123](#) [1977177-8](#) [1977266-1](#) [ADTSA63NV](#) [ADTSM21NSVTR](#) [ADTSM25RVTR](#) [ADTSM32NVTR](#)  
[ADTSMW64RV](#) [1977120-6](#) [FSMRA4JHA04](#) [GS4.70F300QP](#) [KSC241J SP DELTA LFS](#) [3FTL600RAS](#) [3FTL640RAS](#) [Y96K132V0FPLFS](#)  
[09158](#) [6407-250V-25343P](#) [ADTSM31NVTR](#) [2-1977120-7](#) [TSJW-5.2-260-TR](#) [Y651050400P](#) [KMT011MNGJLHS](#) [70-201.0](#) [ADTSG648NV](#)  
[ADTSM62KSVTR](#) [ADTSM648NV](#) [95C06E3RAT](#) [3ATH9Q](#) [FSMRA8JHA04](#) [HARS0073](#) [Y33R411N9FPLFT](#) [Y33R51139FPLFT](#)  
[Y31C01402FPLFS](#) [PTS645SK50SMTR92](#) [ADTSM32NVB](#) [KMS233GPWTLFG](#) [Y78B64124FP](#) [Y33A812C5FP LFT](#) [Y56B2D120FP LFS](#)  
[PTS645 DVM83-BN125-2 LFS](#) [B3W 1000G](#) [B3F 1002C](#) [B3F 0047H](#) [B3W 1002C](#) [B3F 5001G](#) [B3W 1100C](#) [1-1571563-4](#) [B3F 3150M](#)