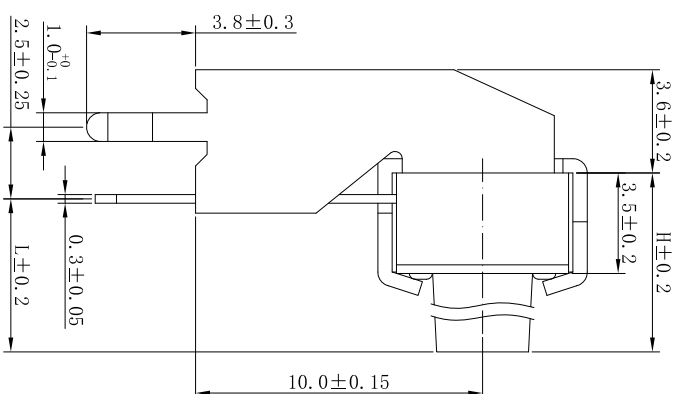
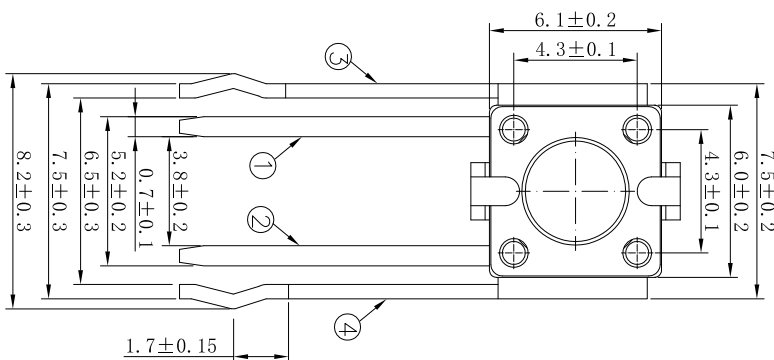
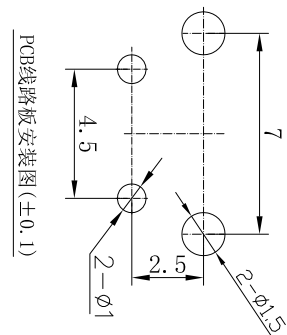
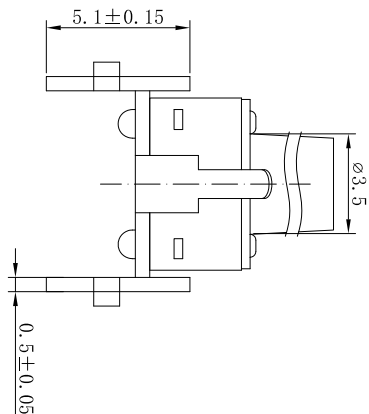


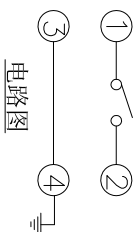
RoHS



- 技术参数
1. 做用温度: $-25\sim+85^{\circ}\text{C}$;
 2. 额定负荷: DC 12V 50mA;
 3. 接触电阻: $\leq 30\text{m}\Omega$;
 4. 绝缘电阻: $\geq 100\text{M}\Omega$;
 5. 耐 压: AC250V(50Hz)/min;
 6. 动 作 力: $260\pm 50\text{gf}$;
 7. 使用寿命: 5~7万次;
 8. 开关的行程尺寸为 $0.25\text{mm}\pm 0.1\text{mm}$
 9. 开关外观应无破裂、无损伤。
 10. 动作应灵活, 无卡住现象, 电路转换正常。

单位: mm 对应尺寸

型号	H	L	型号	H	L
TC-6615K-4.3	4.3	3.15	TC-6615K-12.5	12.5	11.35
TC-6615K-4.5	4.5	3.35	TC-6615K-13.0	13.0	11.85
TC-6615K-5.0	5.0	3.85	TC-6615K-13.5	13.5	12.35
TC-6615K-5.5	5.5	4.35	TC-6615K-14.0	14.0	12.85
TC-6615K-6.0	6.0	4.85	TC-6615K-14.5	14.5	13.35
TC-6615K-6.5	6.5	5.35	TC-6615K-15.0	15.0	13.85
TC-6615K-7.0	7.0	5.85	TC-6615K-15.5	15.5	14.35
TC-6615K-7.5	7.5	6.35	TC-6615K-16.0	16.0	14.85
TC-6615K-8.0	8.0	6.85	TC-6615K-16.5	16.5	15.35
TC-6615K-8.5	8.5	7.35	TC-6615K-17.0	17.0	15.85
TC-6615K-9.0	9.0	7.85	TC-6615K-18.0	18.0	16.85
TC-6615K-9.5	9.5	8.35	TC-6615K-19.0	19.0	17.85
TC-6615K-10.0	10.0	8.85	TC-6615K-20.0	20.0	18.85
TC-6615K-10.5	10.5	9.35	TC-6615K-21.0	21.0	19.85
TC-6615K-11.0	11.0	9.85	TC-6615K-22.0	22.0	20.85
TC-6615K-11.5	11.5	10.35	TC-6615K-23.0	23.0	21.85
TC-6615K-12.0	12.0	10.85	TC-6615K-29.0	29.0	27.85



序号	名称	数量	材料	附注
1	帽头	1	PPA 黑色	借用件
2	盖板	1	冷轧钢带 T=0.3	借用件
3	簧片	1	复线铜带 T=0.1	借用件
4	底座	1	PPA 黑色	
5	嵌件	1	H62Y T=0.3	Cu/Ep: Ag2
6	机架	1	铁皮 T=0.5	Cu/Ep: CuSn2

更改文件号	数量	文件号	签字	日期
设计	王振钊	17.06.13		
审核	李攀进	17.06.13		
工艺				
标准化				
批准	罗观彬	17.06.13		

轻触开关

未注公差 (±)

等级	C 级
0~4	0.20
4~16	0.30
16~64	0.50

TC-6615K

阶段	标记	重量 (g)	比例
第 1 页		重量	比例
共 1 页			

深圳市富港科技有限公司

X-ON Electronics

Largest Supplier of Electrical and Electronic Components

Click to view similar products for [Tactile Switches](#) category:

Click to view products by [FG](#) manufacturer:

Other Similar products are found below :

[6407-250V-25273P](#) [ADTSA62NV](#) [B3F-3123](#) [1977177-8](#) [1977266-1](#) [ADTSA63NV](#) [ADTSM21NSVTR](#) [ADTSM25RVTR](#) [ADTSM32NVTR](#)
[ADTSMW64RV](#) [1977120-6](#) [FSMRA4JHA04](#) [GS4.70F300QP](#) [KSC241J SP DELTA LFS](#) [3FTL600RAS](#) [3FTL640RAS](#) [Y96K132V0FPLFS](#)
[09158](#) [6407-250V-25343P](#) [ADTSM31NVTR](#) [2-1977120-7](#) [TSJW-5.2-260-TR](#) [TME1-01-Z](#) [Y651050400P](#) [KMT011MNGJLHS](#) [70-201.0](#)
[ADTSG648NV](#) [ADTSM62KSVTR](#) [ADTSM648NV](#) [95C06E3RAT](#) [3ATH9Q](#) [FSMRA8JHA04](#) [HARS0073](#) [Y33R411N9FPLFT](#)
[Y33R51139FPLFT](#) [Y31C01402FPLFS](#) [PTS645SK50SMTR92](#) [ADTSM32NVB](#) [KMS233GPWTLFG](#) [Y78B64124FP](#) [Y33A812C5FP LFT](#)
[Y56B2D120FP LFS](#) [PTS645 DVM83-BN125-2 LFS](#) [B3W 1000G](#) [B3F 1002C](#) [B3F 0047H](#) [B3W 1002C](#) [B3F 5001G](#) [B3W 1100C](#) [1-](#)
[1571563-4](#)