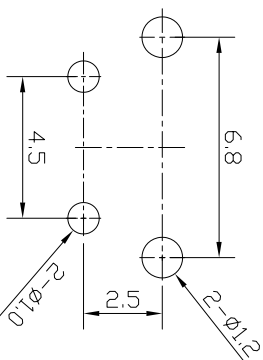
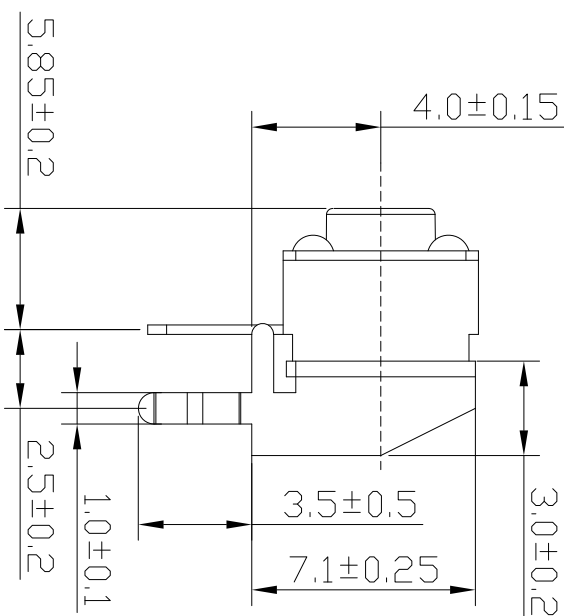
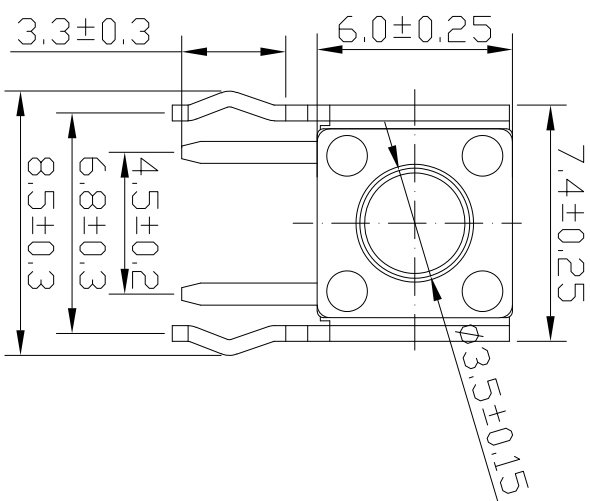
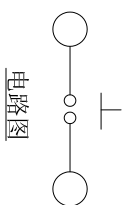
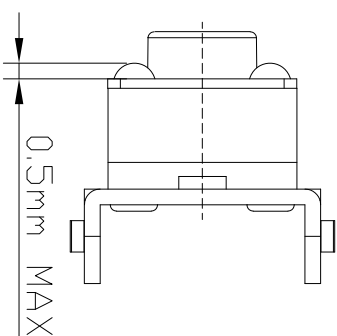


ROHS



PCB线路板安装图(±0.1)



电路图

- 技术参数:
1. 做用温度: $-20\sim+70^{\circ}\text{C}$;
 2. 额定负荷: DC 12V 50mA;
 3. 接触电阻: $\leq 50\text{m}\Omega$;
 4. 绝缘电阻: $\geq 100\text{M}\Omega$;
 5. 耐压: AC500V (50Hz)/min;
 6. 动作力: $260\text{g}\pm 50\text{g}$;
 7. 使用寿命: 5-7万次;
 8. 未注尺寸公差参照下面表格。

序号	名称	数量	材料	附注
6	支架	1	铁 T=0.4	镀锡
5	嵌件	1	H62Y T=0.3	镀银
4	底座	1	PPA	黑色
3	簧片	1	磷铜覆银	
2	盖板	1	黄铜	镀锡
1	帽头	1	PPA	黑色

外形图

TC-6627-7.0-260

更改文件号	数量	文件号	签字	日期	未注公差 (±)		阶段标记		重量(g)	比例
设计		S	H		尺寸公差	角度公差	第 1	页	共 1	页
审核		L	P	J	$X. \pm 0.38$	$X. \pm 3.0^{\circ}$				
工艺					$.X \pm 0.25$	$.X^{\circ} \pm 2.0^{\circ}$				
标准化					$.XX \pm 0.15$	$.XX^{\circ} \pm 1.0^{\circ}$				
批准		0	F							

浙江富港电子有限公司

CAD设计
CAD绘图
旧版图总号
签字
日期

X-ON Electronics

Largest Supplier of Electrical and Electronic Components

Click to view similar products for [Tactile Switches](#) category:

Click to view products by [FG](#) manufacturer:

Other Similar products are found below :

[6407-250V-25273P](#) [ADTSA62NV](#) [B3F-3123](#) [1977177-8](#) [1977266-1](#) [ADTSA63NV](#) [ADTSM21NSVTR](#) [ADTSM25RVTR](#) [ADTSM32NVTR](#)
[ADTSMW64RV](#) [1977120-6](#) [FSMRA4JHA04](#) [GS4.70F300QP](#) [KSC241J SP DELTA LFS](#) [3FTL600RAS](#) [3FTL640RAS](#) [Y96K132V0FPLFS](#)
[09158](#) [6407-250V-25343P](#) [ADTSM31NVTR](#) [2-1977120-7](#) [TSJW-5.2-260-TR](#) [Y651050400P](#) [KMT011MNGJLHS](#) [70-201.0](#) [ADTSG648NV](#)
[ADTSM62KSVTR](#) [ADTSM648NV](#) [95C06E3RAT](#) [3ATH9Q](#) [FSMRA8JHA04](#) [HARS0073](#) [Y33R411N9FPLFT](#) [Y33R51139FPLFT](#)
[Y31C01402FPLFS](#) [PTS645SK50SMTR92](#) [ADTSM32NVB](#) [KMS233GPWTLFG](#) [Y78B64124FP](#) [Y33A812C5FP LFT](#) [Y56B2D120FP LFS](#)
[PTS645 DVM83-BN125-2 LFS](#) [B3W 1000G](#) [B3F 1002C](#) [B3F 0047H](#) [B3W 1002C](#) [B3F 5001G](#) [B3W 1100C](#) [1-1571563-4](#) [B3F 3150M](#)