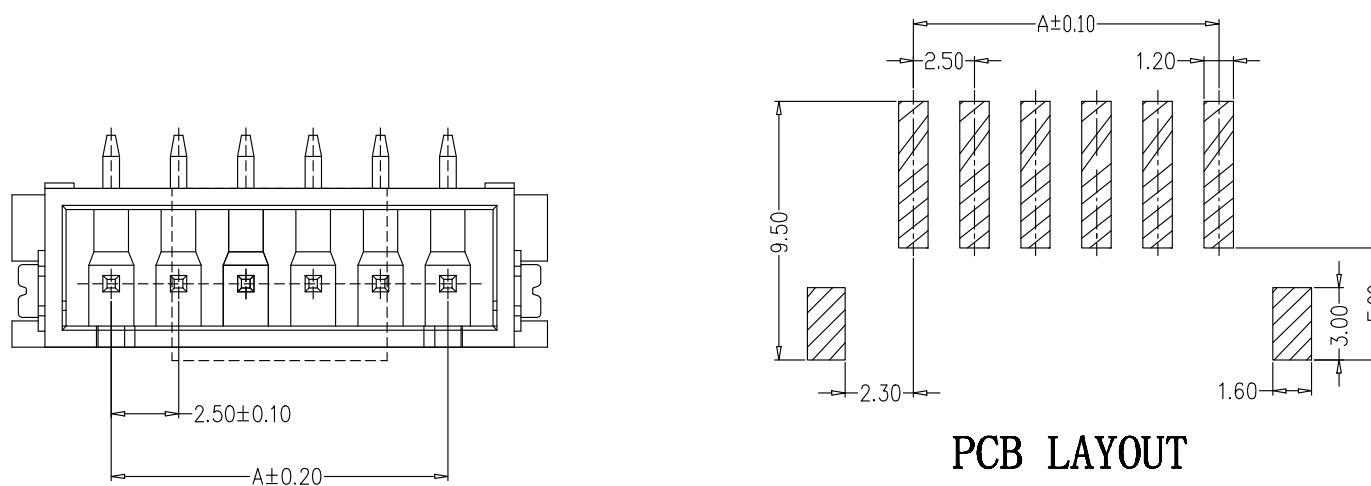


SPECIFICATIONS

- 1、Current Rating: 3A AC, DC
- 2、Voltage Rating: 250V AC, DC
- 3、Temperatuer Range: $-25^{\circ}\text{C} \sim +85^{\circ}\text{C}$
- 4、Contact Resistance: $20\text{m}\Omega$ Max
- 5、Insulation Resistance: $1000\text{M}\Omega$ Min
- 6、Withstanding Voltang: 1000V AC/minute
- 7、Material: Wafer LCP、PA6T、UL94V-0
PIN Brass Tin-plated
Solder tad Phosphoric bronze Tin-plated



编 号	尺寸 (mm)		
	A	B	C
XH-2ALT	2.50	7.50	10.00
XH-3ALT	5.00	10.00	12.50
XH-4ALT	7.50	12.50	15.00
XH-5ALT	10.00	15.00	17.50
XH-6ALT	12.50	17.50	20.00
XH-7ALT	15.00	20.00	22.50
XH-8ALT	17.50	22.50	25.00
XH-9ALT	20.00	25.00	27.50
XH-10ALT	22.50	27.50	30.00
XH-11ALT	25.00	30.00	32.50
XH-12ALT	27.50	32.50	35.00
XH-20ALT	47.50	52.50	55.00

PCB LAYOUT

制图 DRAWN	变更内容 DESCRIPTION	日期 DATE	GENERAL TOLERANCE		制图 DRAWING	钱岳生 2013、07、01	料号 PART NO.	XH-NALT	版本 REV.	A
			$X \pm 0.25$	$X: \pm 2^{\circ}$	审核 CHECK	张名 2013、07、03	品名 TITLE	TJC3立贴 WAFER SMT TYPE	页次 SHEET	1/1
			$.X \pm 0.20$	$.X: \pm 1^{\circ}$	核准 APPROVAL	张名 2013、07、05	客户料号 CUTL. NO.			
			$.XX \pm 0.15$	$.XX: \pm 0.5^{\circ}$	单位 UNITS	MM	比例 SCALE	1:1	深圳市华灿天禄电子有限公司	
			$.XXX \pm 0.10$	$.XXX: \pm 0.5^{\circ}$						

X-ON Electronics

Largest Supplier of Electrical and Electronic Components

Click to view similar products for [Headers & Wire Housings](#) category:

Click to view products by [FG manufacturer](#):

Other Similar products are found below :

[0015917161](#) [0022155065](#) [57102-F02-18ULF](#) [58102-G61-06LF](#) [582553-1](#) [01.001.5753.1](#) [0050291907](#) [02.125.8002.8](#) [609-3404](#) [61062-3](#)
[CSU011177004](#) [622-0430](#) [622-3653LF](#) [63453-116](#) [636-1030](#) [636-1427](#) [636-3427](#) [636-4007](#) [641938-9](#) [65495-038](#) [65692-001LF](#) [65781-018](#)
[65781-047](#) [65817-010LF](#) [65817-015LF](#) [67095-007LF](#) [67601157](#) [68631-112](#) [699319-000](#) [70.362.1628.0](#) [70-4210](#) [70-4226B](#) [70-4853B](#) [707-](#)
[5028](#) [71.350.2428.0](#) [733-134](#) [733-162](#) [760-3052](#) [MHR-64-VUAL](#) [80.063.4001.1](#) [800-90-001-10-001000](#) [801-43-002-10-013000](#)
[801-43-006-10-002000](#) [803-43-024-10-001000](#) [803-93-012-10-001000](#) [8-1437020-4](#) [819-22-004-30-001101](#) [820-22-006-30-001101](#)
[820-22-008-30-001101](#) [821-22-002-10-001101](#)