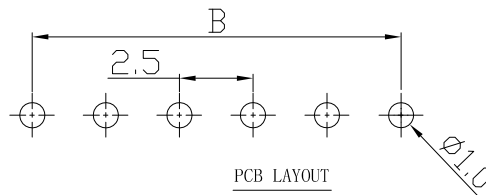
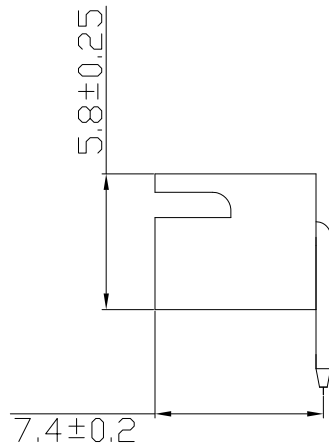
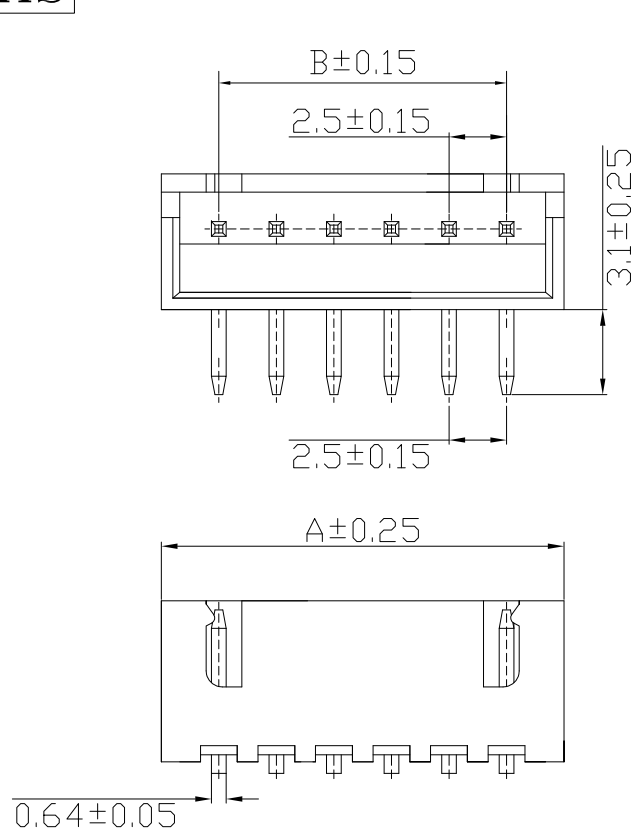


RoHS



技术要求

1. 额定电压: 250V
2. 额定电流: 3A
3. 接触电阻: $\leq 30m\Omega$
2. 绝缘电阻: $\geq 1000M\Omega$
3. 耐 压: AC 800V
4. 焊接温度: $260^{\circ}C \pm 5$ 3 ± 0.5 秒
5. 工作温度: $-25^{\circ}C \sim +85^{\circ}C$

外观要求

1. 产品应无错装。漏装零件等现象;
2. 零件表面应无裂纹、缺料、飞边等现象, 表面镀层应光亮美观.
3. 未注尺寸公差为 $\pm 0.15mm$

| NA | A | B | NA | A | B |
|----|------------------|-----------------|-----|------------------|------------------|
| 2P | 7.50 ± 0.25 | 2.50 ± 0.15 | 10P | 27.50 ± 0.25 | 22.50 ± 0.15 |
| 3P | 10.00 ± 0.25 | 5.00 ± 0.15 | 11P | 30.00 ± 0.25 | 25.00 ± 0.15 |
| 4P | 12.50 ± 0.25 | 7.50 ± 0.15 | 12P | 32.5 ± 0.25 | 27.50 ± 0.15 |
| 5P | 15.00 ± 0.25 | 10.0 ± 0.15 | 13P | 35.00 ± 0.25 | 30.00 ± 0.15 |
| 6P | 17.50 ± 0.25 | 12.5 ± 0.15 | 14P | 37.50 ± 0.25 | 32.50 ± 0.15 |
| 7P | 20.00 ± 0.25 | 15.0 ± 0.15 | 15P | 40.00 ± 0.25 | 35.00 ± 0.15 |
| 8P | 22.50 ± 0.25 | 17.5 ± 0.15 | 16P | 42.50 ± 0.25 | 37.50 ± 0.15 |
| 9P | 25.00 ± 0.25 | 20.0 ± 0.15 | | | |

| | |
|------|--|
| 发放部门 | |
| 行政部 | |
| 业务部 | |
| 采购部 | |
| 工程部 | |
| 品保部 | |
| 生产部 | |

材料:
 塑胶 : 尼龙 白色
 插针 : 黄铜 H62
 镀层 : 镀锡

| | | | | | | | | | | | | | | | | |
|-----|-----|-------|----------|-----|-----|----|-----|--|------|-------------|-----|--|-----|-----|--------|--|
| | | | | | | | | | | 深圳市富港科技有限公司 | | | | | | |
| | | | | | | | | | | 视 图 | | | | 针 座 | | |
| 标 记 | 处 数 | 更改文件号 | | | 签 字 | | 日 期 | | 图样标记 | | 重 量 | | 比 例 | | XH-NAW | |
| 设计 | LYW | 日期 | 17.11.24 | 标准化 | | 日期 | | | | | | | | | | |
| 校对 | LPJ | 日期 | 17.11.24 | 审定 | | 日期 | | | | | | | | | | |
| 工艺 | | 日期 | | | | | | | | | | | | | | |
| 审 核 | LGB | 日期 | 17.11.24 | | | | | | 共 页 | 第 页 | | | | | | |

X-ON Electronics

Largest Supplier of Electrical and Electronic Components

Click to view similar products for [Headers & Wire Housings](#) category:

Click to view products by [FG manufacturer](#):

Other Similar products are found below :

[0015917161](#) [0022155065](#) [57102-F02-18ULF](#) [58102-G61-06LF](#) [582553-1](#) [01.001.5753.1](#) [0050291907](#) [02.125.8002.8](#) [609-3404](#) [61062-3](#)
[CSU011177004](#) [622-0430](#) [622-3653LF](#) [63453-116](#) [636-1030](#) [636-1427](#) [636-3427](#) [636-4007](#) [641938-9](#) [65495-038](#) [65692-001LF](#) [65781-018](#)
[65781-047](#) [65817-010LF](#) [65817-015LF](#) [67095-007LF](#) [67601157](#) [68631-112](#) [699319-000](#) [70.362.1628.0](#) [70-4210](#) [70-4226B](#) [70-4853B](#) [707-](#)
[5028](#) [71.350.2428.0](#) [733-134](#) [733-162](#) [760-3052](#) [MHR-64-VUAL](#) [80.063.4001.1](#) [800-90-001-10-001000](#) [801-43-002-10-013000](#)
[801-43-006-10-002000](#) [803-43-024-10-001000](#) [803-93-012-10-001000](#) [8-1437020-4](#) [819-22-004-30-001101](#) [820-22-006-30-001101](#)
[820-22-008-30-001101](#) [821-22-002-10-001101](#)