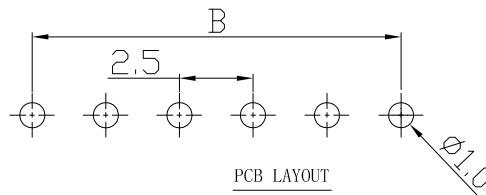
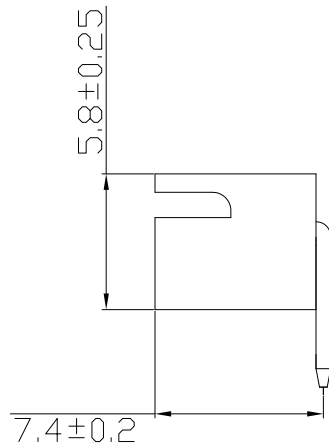
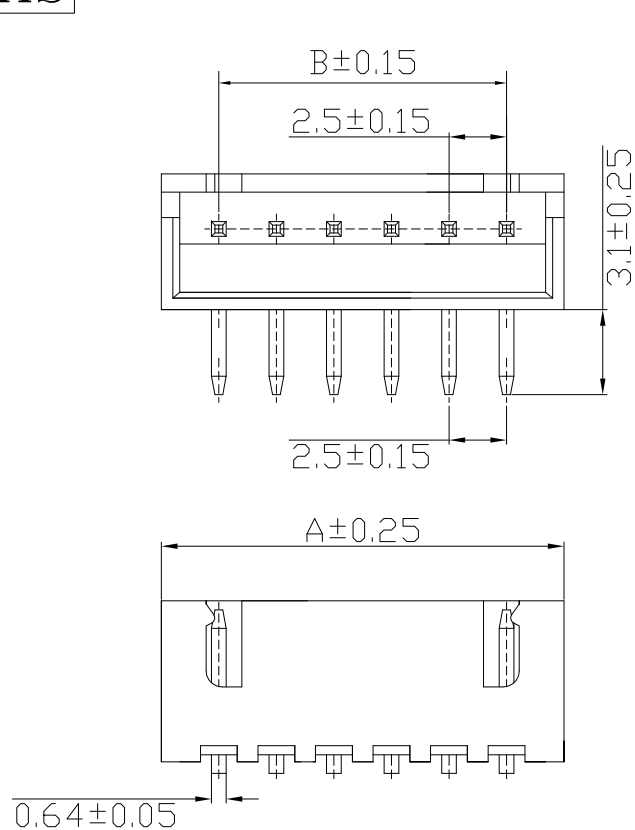


RoHS



技术要求

1. 额定电压: 250V
2. 额定电流: 3A
3. 接触电阻:  $\leq 30m\Omega$
2. 绝缘电阻:  $\geq 1000M\Omega$
3. 耐 压: AC 800V
4. 焊接温度:  $260^{\circ}C \pm 5$  3 $\pm 0.5$ 秒
5. 工作温度:  $-25^{\circ}C \sim +85^{\circ}C$

外观要求

1. 产品应无错装。漏装零件等现象;
2. 零件表面应无裂纹、缺料、飞边等现象, 表面镀层应光亮美观.
3. 未注尺寸公差为 $\pm 0.15mm$

| NA | A                | B               | NA  | A                | B                |
|----|------------------|-----------------|-----|------------------|------------------|
| 2P | 7.50 $\pm 0.25$  | 2.50 $\pm 0.15$ | 10P | 27.50 $\pm 0.25$ | 22.50 $\pm 0.15$ |
| 3P | 10.00 $\pm 0.25$ | 5.00 $\pm 0.15$ | 11P | 30.00 $\pm 0.25$ | 25.00 $\pm 0.15$ |
| 4P | 12.50 $\pm 0.25$ | 7.50 $\pm 0.15$ | 12P | 32.5 $\pm 0.25$  | 27.50 $\pm 0.15$ |
| 5P | 15.00 $\pm 0.25$ | 10.0 $\pm 0.15$ | 13P | 35.00 $\pm 0.25$ | 30.00 $\pm 0.15$ |
| 6P | 17.50 $\pm 0.25$ | 12.5 $\pm 0.15$ | 14P | 37.50 $\pm 0.25$ | 32.50 $\pm 0.15$ |
| 7P | 20.00 $\pm 0.25$ | 15.0 $\pm 0.15$ | 15P | 40.00 $\pm 0.25$ | 35.00 $\pm 0.15$ |
| 8P | 22.50 $\pm 0.25$ | 17.5 $\pm 0.15$ | 16P | 42.50 $\pm 0.25$ | 37.50 $\pm 0.15$ |
| 9P | 25.00 $\pm 0.25$ | 20.0 $\pm 0.15$ |     |                  |                  |

|      |  |
|------|--|
| 发放部门 |  |
| 行政部  |  |
| 业务部  |  |
| 采购部  |  |
| 工程部  |  |
| 品保部  |  |
| 生产部  |  |

材料:  
 塑胶 : 尼龙 白色  
 插针 : 黄铜 H62  
 镀层 : 镀锡

|    |     |       |          |     |  |             |     |  |        |  |  |
|----|-----|-------|----------|-----|--|-------------|-----|--|--------|--|--|
|    |     |       |          |     |  | 深圳市富港科技有限公司 |     |  |        |  |  |
|    |     |       |          |     |  |             |     |  |        |  |  |
| 标记 | 处数  | 更改文件号 | 签字       | 日期  |  |             |     |  |        |  |  |
| 设计 | LYW | 日期    | 17.11.24 | 标准化 |  |             |     |  |        |  |  |
| 校对 | LPJ | 日期    | 17.11.24 | 审定  |  |             |     |  |        |  |  |
| 工艺 |     | 日期    |          |     |  |             |     |  |        |  |  |
| 审核 | LGB | 日期    | 17.11.24 |     |  | 共 页         | 第 页 |  | XH-NAW |  |  |

## X-ON Electronics

Largest Supplier of Electrical and Electronic Components

*Click to view similar products for [Headers & Wire Housings](#) category:*

*Click to view products by [FG manufacturer](#):*

Other Similar products are found below :

[0015917161](#) [0022155065](#) [57102-F02-18ULF](#) [58102-G61-06LF](#) [582553-1](#) [01.001.5753.1](#) [0050291907](#) [02.125.8002.8](#) [609-3404](#) [61062-3](#)  
[CSU011177004](#) [622-0430](#) [622-3653LF](#) [63453-116](#) [636-1030](#) [636-1427](#) [636-3427](#) [636-4007](#) [641938-9](#) [65495-038](#) [65692-001LF](#) [65781-018](#)  
[65781-047](#) [65817-010LF](#) [65817-015LF](#) [67095-007LF](#) [67601157](#) [68631-112](#) [699319-000](#) [70.362.1628.0](#) [70-4210](#) [70-4226B](#) [70-4853B](#) [707-](#)  
[5028](#) [71.350.2428.0](#) [733-134](#) [733-162](#) [760-3052](#) [MHR-64-VUAL](#) [80.063.4001.1](#) [800-90-001-10-001000](#) [801-43-002-10-013000](#)  
[801-43-006-10-002000](#) [803-43-024-10-001000](#) [803-93-012-10-001000](#) [8-1437020-4](#) [819-22-004-30-001101](#) [820-22-006-30-001101](#)  
[820-22-008-30-001101](#) [821-22-002-10-001101](#)