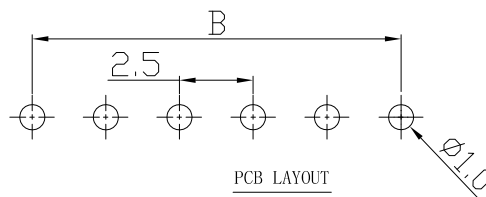
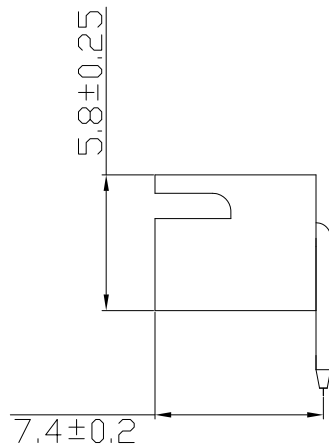
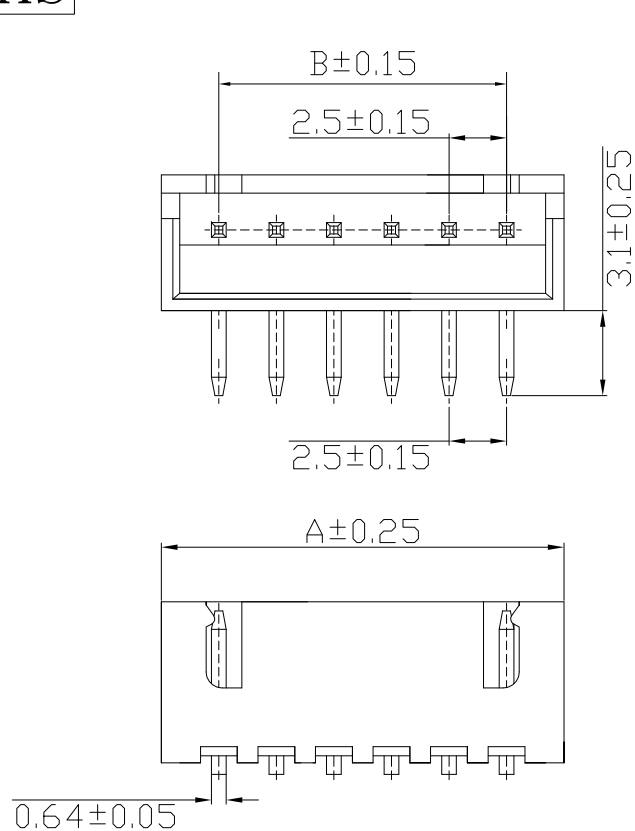


RoHS



技术要求

1. 额定电压: 250V
2. 额定电流: 3A
3. 接触电阻:  $\leq 30m\Omega$
2. 绝缘电阻:  $\geq 1000M\Omega$
3. 耐 压: AC 800V
4. 焊接温度:  $260^{\circ}C \pm 5$  3 $\pm 0.5$ 秒
5. 工作温度:  $-25^{\circ}C \sim +85^{\circ}C$

外观要求

1. 产品应无错装。漏装零件等现象;
2. 零件表面应无裂纹、缺料、飞边等现象, 表面镀层应光亮美观.
3. 未注尺寸公差为 $\pm 0.15mm$

NA	A	B	NA	A	B
2P	7.50 $\pm 0.25$	2.50 $\pm 0.15$	10P	27.50 $\pm 0.25$	22.50 $\pm 0.15$
3P	10.00 $\pm 0.25$	5.00 $\pm 0.15$	11P	30.00 $\pm 0.25$	25.00 $\pm 0.15$
4P	12.50 $\pm 0.25$	7.50 $\pm 0.15$	12P	32.5 $\pm 0.25$	27.50 $\pm 0.15$
5P	15.00 $\pm 0.25$	10.0 $\pm 0.15$	13P	35.00 $\pm 0.25$	30.00 $\pm 0.15$
6P	17.50 $\pm 0.25$	12.5 $\pm 0.15$	14P	37.50 $\pm 0.25$	32.50 $\pm 0.15$
7P	20.00 $\pm 0.25$	15.0 $\pm 0.15$	15P	40.00 $\pm 0.25$	35.00 $\pm 0.15$
8P	22.50 $\pm 0.25$	17.5 $\pm 0.15$	16P	42.50 $\pm 0.25$	37.50 $\pm 0.15$
9P	25.00 $\pm 0.25$	20.0 $\pm 0.15$			

发放部门	
行政部	
业务部	
采购部	
工程部	
品保部	
生产部	

材料:  
 塑胶 : 尼龙 白色  
 插针 : 黄铜 H62  
 镀层 : 镀锡

										深圳市富港科技有限公司			
										针 座			
										XH-NAW			
标记	处数	更改文件号	签字	日期	图样标记		重量		比例		共 页 第 页		
设计	LYW	日期	17.11.24	标准化	日期								
校对	LPJ	日期	17.11.24	审定	日期								
工艺		日期											
审核	LGB	日期	17.11.24										

## X-ON Electronics

Largest Supplier of Electrical and Electronic Components

*Click to view similar products for [Headers & Wire Housings](#) category:*

*Click to view products by [FG manufacturer](#):*

Other Similar products are found below :

[0015917161](#) [0022155065](#) [57102-F02-18ULF](#) [58102-G61-06LF](#) [582553-1](#) [01.001.5753.1](#) [0050291907](#) [02.125.8002.8](#) [609-3404](#) [61062-3](#)  
[CSU011177004](#) [622-0430](#) [622-3653LF](#) [63453-116](#) [636-1030](#) [636-1427](#) [636-3427](#) [636-4007](#) [641938-9](#) [65495-038](#) [65692-001LF](#) [65781-018](#)  
[65781-047](#) [65817-010LF](#) [65817-015LF](#) [67095-007LF](#) [67601157](#) [68631-112](#) [699319-000](#) [70.362.1628.0](#) [70-4210](#) [70-4226B](#) [70-4853B](#) [707-](#)  
[5028](#) [71.350.2428.0](#) [733-134](#) [733-162](#) [760-3052](#) [MHR-64-VUAL](#) [80.063.4001.1](#) [800-90-001-10-001000](#) [801-43-002-10-013000](#)  
[801-43-006-10-002000](#) [803-43-024-10-001000](#) [803-93-012-10-001000](#) [8-1437020-4](#) [819-22-004-30-001101](#) [820-22-006-30-001101](#)  
[820-22-008-30-001101](#) [821-22-002-10-001101](#)