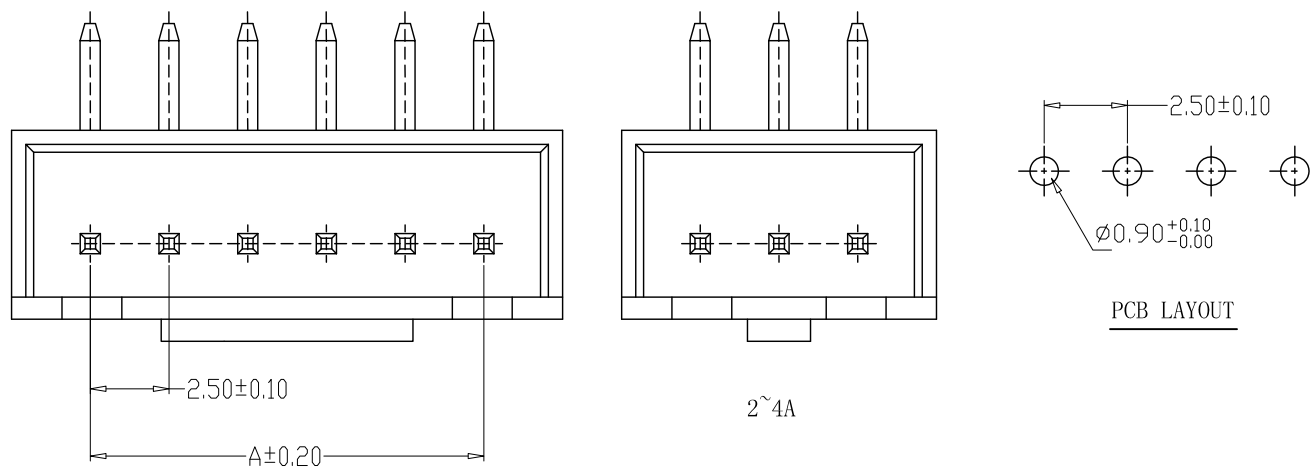


SPECIFICATIONS

- 1、Current Rating: 3A AC, DC
- 2、Voltage Rating: 250V AC, DC
- 3、Temperatuer Range: -25°C ~ +85°C
- 4、Contact Resistance: 10mΩ Max
- 5、Insulation Resistance: 1000MΩ Min
- 6、Withstanding Voltang: 1000V AC/minute



编 号	尺寸 (mm)	
	A	B
XHB-02AW	2.50	7.50
XHB-03AW	5.00	10.00
XHB-04AW	7.50	12.50
XHB-05AW	10.00	15.00
XHB-06AW	12.50	17.50
XHB-07AW	15.00	20.00
XHB-08AW	17.50	22.50
XHB-09AW	20.00	25.00
XHB-10AW	22.50	27.50
XHB-11AW	25.00	30.00
XHB-12AW	27.50	32.50
XHB-13AW	30.00	35.00
XHB-14AW	32.50	37.50
XHB-15AW	35.00	40.00

制图 DRAWN	变更内容 DESCRIPTION	日期 DATE	GENERAL TOLERANCE		林月旺	林月旺	料号		版本 REV.	A
			X.±0.25	X.'±2'			奔攀进	李攀进		
			.X±0.20	.X'±1'	罗观彬	罗观彬	品名 TITLE	带扣弯针座		
			.XX±0.15	.XX'±0.5'			客户料号 CUTM. NO.			
			.XXX±0.10	.XXX'±0.5'	单位 UNITS	MM	比例 SCALE	1:1	深圳市富港科技有限公司	

X-ON Electronics

Largest Supplier of Electrical and Electronic Components

Click to view similar products for [Headers & Wire Housings](#) category:

Click to view products by [FG manufacturer](#):

Other Similar products are found below :

[0015917161](#) [0022155065](#) [57102-F02-18ULF](#) [58102-G61-06LF](#) [582553-1](#) [01.001.5753.1](#) [0050291907](#) [02.125.8002.8](#) [609-3404](#) [61062-3](#)
[CSU011177004](#) [622-0430](#) [622-3653LF](#) [63453-116](#) [636-1030](#) [636-1427](#) [636-3427](#) [636-4007](#) [641938-9](#) [65495-038](#) [65692-001LF](#) [65781-018](#)
[65781-047](#) [65817-010LF](#) [65817-015LF](#) [67095-007LF](#) [67601157](#) [68631-112](#) [699319-000](#) [70.362.1628.0](#) [70-4210](#) [70-4226B](#) [70-4853B](#) [707-](#)
[5028](#) [71.350.2428.0](#) [733-134](#) [733-162](#) [760-3052](#) [MHR-64-VUAL](#) [80.063.4001.1](#) [800-90-001-10-001000](#) [801-43-002-10-013000](#)
[801-43-006-10-002000](#) [803-43-024-10-001000](#) [803-93-012-10-001000](#) [8-1437020-4](#) [819-22-004-30-001101](#) [820-22-006-30-001101](#)
[820-22-008-30-001101](#) [821-22-002-10-001101](#)