

ARCA AR IPW 1210BT



Sample photo

Order symbol: ARIPW1210BT  
Description: PC Window  
Remarks: Quarter Turn DIN Key, Transparent Cover

Includes, cover and base with formed in place PUR gasket, mounting hardware and template for mounting frame.

Dimensions: Length Width Height

inch: 12 10 3.31  
mm: 306 255 82.75

Rating:

NEMA Class: NEMA 4, 4X, 12, 13

Materials:

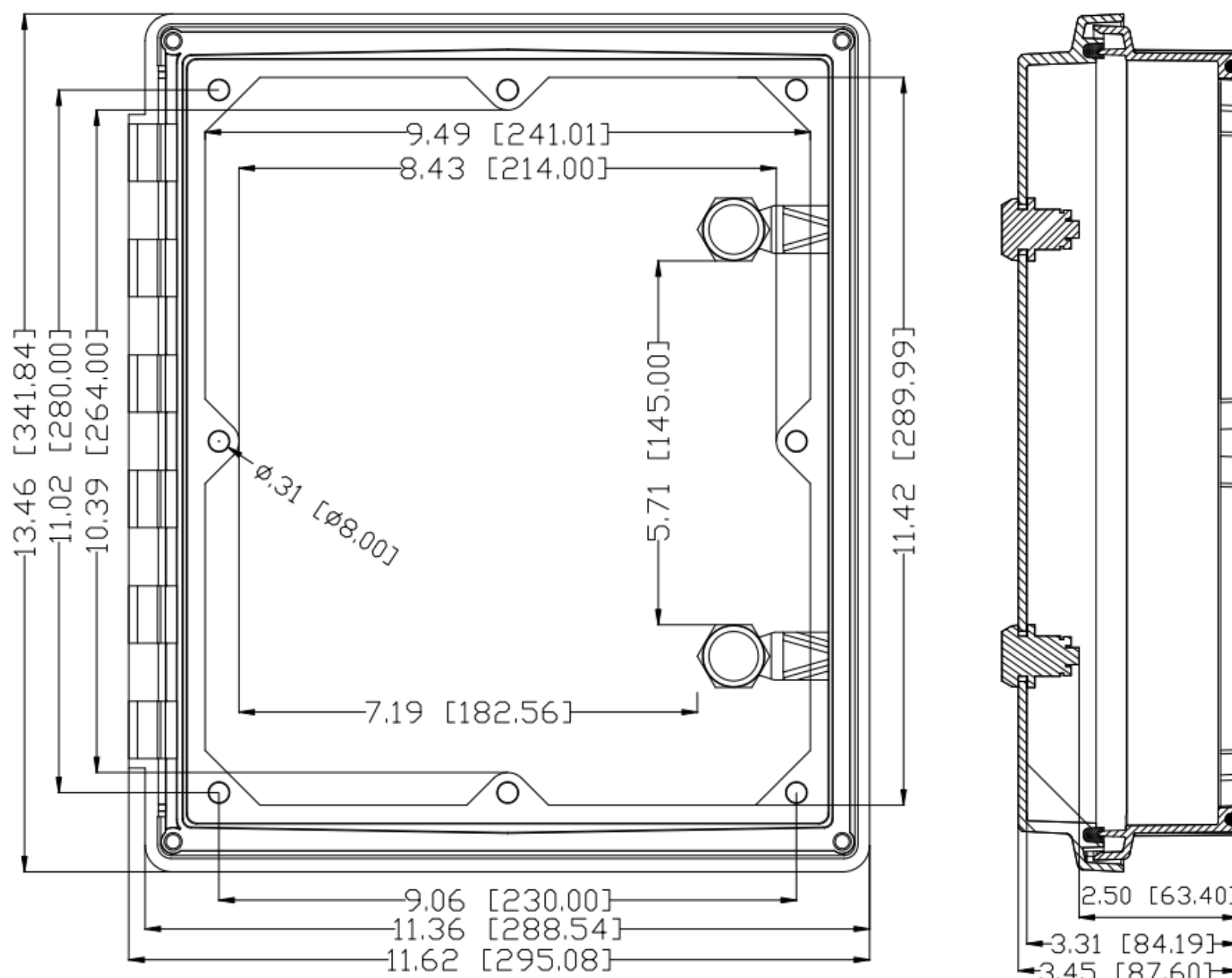
Material: Polycarbonate  
Base Color: RAL 7035 –light grey  
Cover Color: Transparent  
Gasket material: Polyurethane

Temperature

Temperature °C (short term): -40 ... 120 °C  
Temperature °C (continuous): -40 ... 80 °C  
Temperature °F (short term): -40 ... 250 °F  
Temperature °F (continuous): -40 ... 175 °F



Quarter Turn DIN Key Lock



## X-ON Electronics

Largest Supplier of Electrical and Electronic Components

*Click to view similar products for [fibox](#) manufacturer:*

Other Similar products are found below :

[MPS ARCA 5040](#) [PCM 175/75 T 9822001](#) [ABQ3 364015](#) [ABS 150/100 HG](#) [ARH 2328](#) [EKMVT](#) [CAB ABSQ 302017G](#) [CAB PC 303018 G3B](#) [CAB PCQ 404017 T 9822003](#) [PCT 081206](#) [CAB ABS 302018 G](#) [CAB PC 303018 T3B](#) [CAB PC 604022 T](#) [CAB PCQ 303017 T](#) [CAB PCQ 404017 G](#) [PC 5628 13 T](#) [TAM 090706 MC](#) [ARCA 406021](#) [MP 6040](#) [ARCA 405021](#) [ARCA 604021](#) [ARCA 806030](#) [5330360](#) [EKOE 130 G](#) [2539543](#) [DRS ARCA 403015](#) [DRS ARCA 304021](#) [DRS ARCA 203015](#) [PC 100/125 HG](#) [PC 100/75 HT](#) [PC 300/150 ZG](#) [PCM 175/150 G](#) [PCM 125/100 G](#) [PC 125/125 HG](#) [ABS D 65 G](#) [CAB PC 302018 G](#) [9822015](#) [CAB ABSQ 403017 G](#) [CAB PC 302018 G3B](#) [7094220](#) [7094450](#) [PC 1919 13 T-2FSH](#) [PC 200/150 HT](#) [PCM 175/100 T](#) [PCT 121210](#) [9821007](#) [EKPE 130 G ENCLOSURE](#) [ABS C 85 G](#)