

ARCA AR IPW 1210WT



Sample photo

Order symbol: ARIPW1210WT
Description: PC Window
Remarks: Non-locking Winged Handle, Transparent Cover

Includes, cover and base with formed in place PUR gasket, mounting hardware and template for mounting frame.

Dimensions: Length Width Height

inch: 12 10 3.31
mm: 306 255 82.75

Rating:

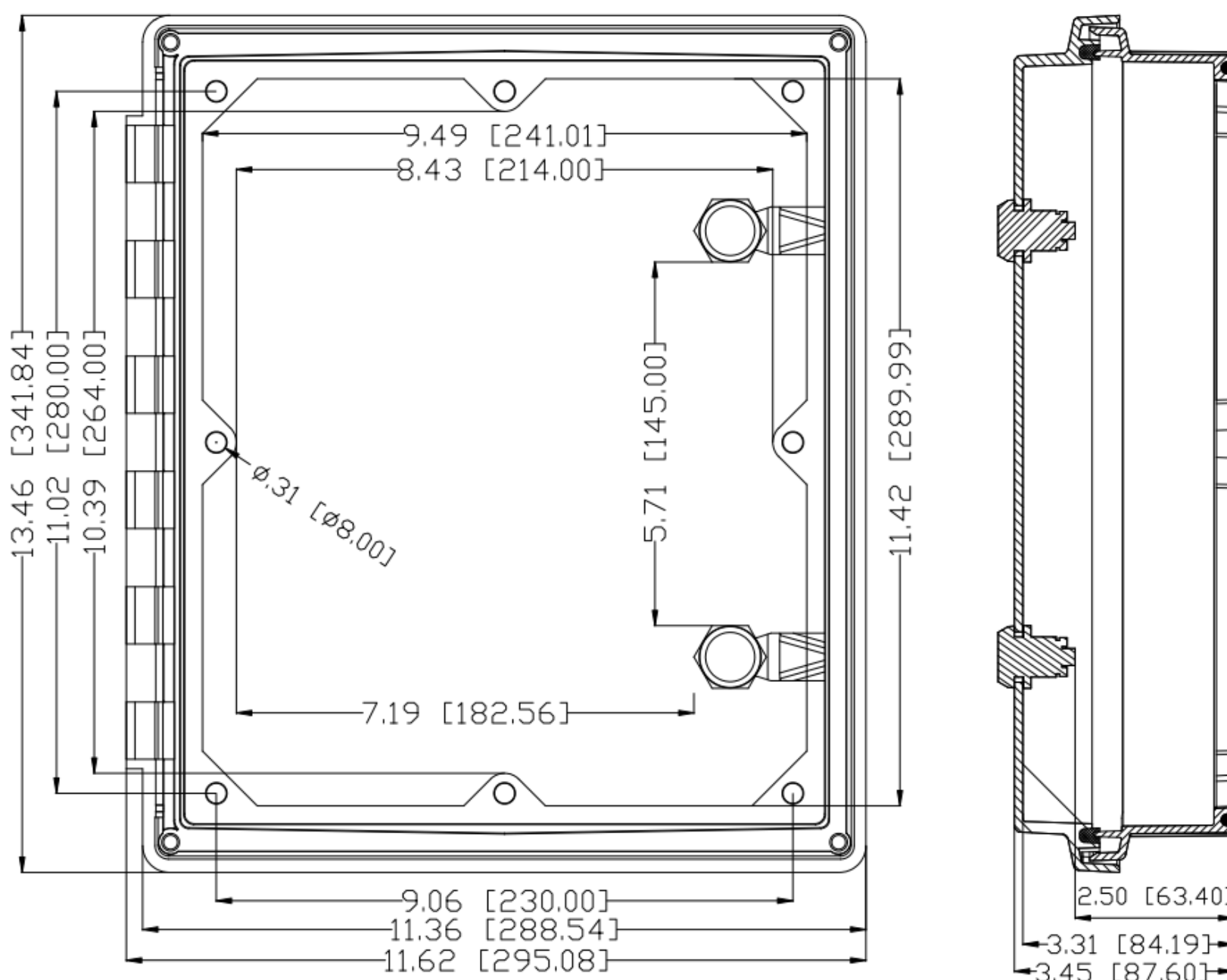
NEMA Class: NEMA 4, 4X, 12, 13

Materials:

Material: Polycarbonate
Base Color: RAL 7035 –light grey
Cover Color: Transparent
Gasket material: Polyurethane

Temperature

Temperature °C (short term): -40 ... 120 °C
Temperature °C (continuous): -40 ... 80 °C
Temperature °F (short term): -40 ... 250 °F
Temperature °F (continuous): -40 ... 175 °F



X-ON Electronics

Largest Supplier of Electrical and Electronic Components

Click to view similar products for [Fibox](#) manufacturer:

Other Similar products are found below :

[PC 100/100 HG ENCLOSURE](#) [PCM 175/75 T](#) [MIV 100](#) [FP A 23](#) [CAB P 302017](#) [CAB PC 303018 G3B](#) [L 04](#) [L 06](#) [L 12 II](#) [ABQ3 153410](#)
[PCT 081206](#) [GPA M25B](#) [GPA PG9B](#) [MB 12189](#) [MB 12225](#) [MIV 175](#) [MIV 200](#) [PC 2819 18 T](#) [PC 5628 13 T](#) [TAM 090706 MC](#) [L 43 II](#) [L](#)
[44 II](#) [MP 6040](#) [ARCA 604021](#) [EKPVT](#) [EKJVT](#) [MB 20064 SET](#) [PC 100/75 HT](#) [PCM 125/100 G](#) [CAB PC 403018 G](#) [PCM 100/100 G](#) [PC](#)
[125/125 HG](#) [ABS D 65 G](#) [MB 10215 SET](#) [7094450](#) [PC 200/150 HT](#) [PCM 175/100 T](#) [PCT 121210](#) [9821007](#) [EKPE 130 T ENCLOSURE](#)
[ABS C 85 G](#) [FEX 3828 18 T ENCLOSURE](#) [7811250](#) [7811310](#) [CAB PC 504020 T CABINET](#) [EKIV 23 MOUNTING PLATE](#) [CAB PC](#)
[403017 G](#) [CAB PCQ 603017G](#) [CAB PC 604022 T3B CABINET](#) [AR14127CHSS](#)