

# FEM 5-9 L

# FIBOX

Enclosing innovations



Sample image

**Order symbol:** FEM 5-9 L

**EAN:** 6418074070456

**Product nbr:** 3545279

**El. number:**

**Description:** EPDM Cable gland  
M16

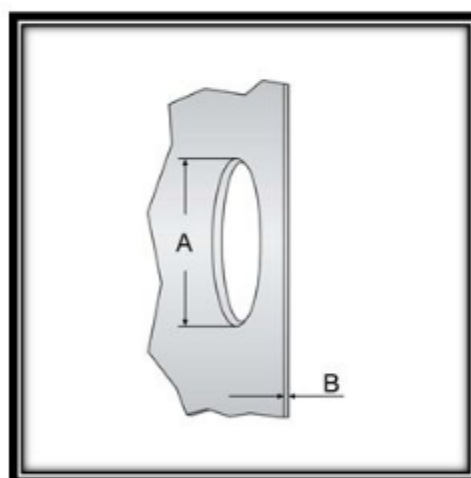
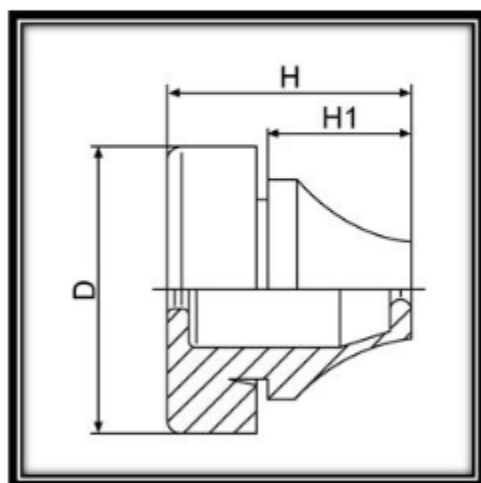
- Finland:
- Denmark:
- Sweden:

**Remarks:** for cable 5-9 mm

**Including:**

EPDM Rubber, RAL 7035 Grey, IP 67 (EN 60529), Wall thickness 0,5 - 5 mm, Temperature range -40°...+110°C

Code	Order symbol	EAN	Size	Cable diameter	A mm	B mm	Da mm	H mm	H1 mm	Pcs/pack
3545078	FEM 4-7	6418074035417	M12	4-7	12,5	0,5-2	20	12,7	5,4	50
3545079	FEM 5-9	6418074035424	M16	5-9	16,5	1-4	21	18	10,5	50
3545278	FEM 4-7 L	6418074070449	M12	4-7	12,5	3-5	20	12,7	5,4	50
3545279	FEM 5-9 L	6418074070456	M16	5-9	16,5	3-5	21	18	10,5	50
3545080	FEM 8-13	6418074035448	M20	8-13	20,5	1-4	25,5	20	12,7	50
3545081	FEM 10-14/PG 16	6418074035455	PG16	10-14	23	1-4	28	21,6	14,7	50
3545082	FEM 11-17	6418074035462	M25	11-17	25,5	1-4	30,5	21,6	14,5	50
3545083	FEM 15-20	6418074035479	M32	15-20	32,5	1-4	38,5	24,8	17,5	25
3545084	FEM 19-28	6418074035486	M40	19-28	40,5	1-4	48,5	30	20,4	25
3545085	FEM 27-35	6418074035530	M50	27-35	50,5	1-4	60,5	35	23,9	10
3545103	FEM 34-45	6418074070852	M63	34-45	63,5	1-4	73,5	40	28,9	5
3546151	MFM 8-12	6418074036803	M50	3x 6-10, 3x 10-14	50,5	2-6	58	20	9	1



**Dimensions:**

	Length	Width	Height
mm:		0	0
inch:		0	0

**Materials:**

Material: \_\_\_\_\_

Base colour: \_\_\_\_\_

Cover colour: \_\_\_\_\_

Gasket material: \_\_\_\_\_

**Temperatures:**

Temperature °C (short term): \_\_\_\_\_

Temperature °C (continuous): \_\_\_\_\_

Temperature °F (short term): \_\_\_\_\_

Temperature °F (continuous): \_\_\_\_\_

**Rating:**

Ingress protection (EN 60529): \_\_\_\_\_

Impact Resistance (EN 62262): \_\_\_\_\_

Electrical insulation: \_\_\_\_\_ Not insulated

Halogen free (DIN/VDE 0472, Part 815): \_\_\_\_\_ 0

UV resistance: \_\_\_\_\_ -

Flammability Rating: \_\_\_\_\_

Glow Wire Test (IEC 695-2-1) °C: \_\_\_\_\_

NEMA Class \_\_\_\_\_

**Certificates:**

## X-ON Electronics

Largest Supplier of Electrical and Electronic Components

*Click to view similar products for [Grommets & Bushings](#) category:*

*Click to view products by [Fibox](#) manufacturer:*

Other Similar products are found below :

[M10-036565-101](#) [M10-036565-143](#) [M10-036565-183](#) [205339-4](#) [M10-036565-122](#) [M10-036565-163](#) [3-1991136-0](#) [561-FGUP0850B](#) [561-MP13716](#) [561-FGUP0400N](#) [1398081-1](#) [1301800320](#) [M10-036565-232](#) [2298](#) [4014B](#) [2407](#) [2141-P](#) [HTL-40-10-TPE](#) [2417-P](#) [2917-P](#) [3108-P](#) [2871-P](#) [1342664](#) [51409](#) [HSS-M25-TPE](#) [RAL9005](#) [HTT-21](#) [RAL7035](#) [BDE 16](#) [FEM 15-20 NEW](#) [FMB 5F SET](#) [FMC 25F](#) [FMC 35F](#) [15075](#) [MET-M12](#) [RAL7035](#) [MET-M16](#) [RAL7035](#) [MET-M20](#) [RAL7035](#) [1251349](#) [VET 20-26](#) [RAL7042](#) [VET 5-7](#) [RAL7042](#) [VET 7-10](#) [RAL7042](#) [VET 8-14](#) [RAL7042](#) [100187](#) [100188](#) [100200](#) [100216](#) [100223](#) [100236](#) [10806](#) [12312](#) [12462](#) [12463](#)