



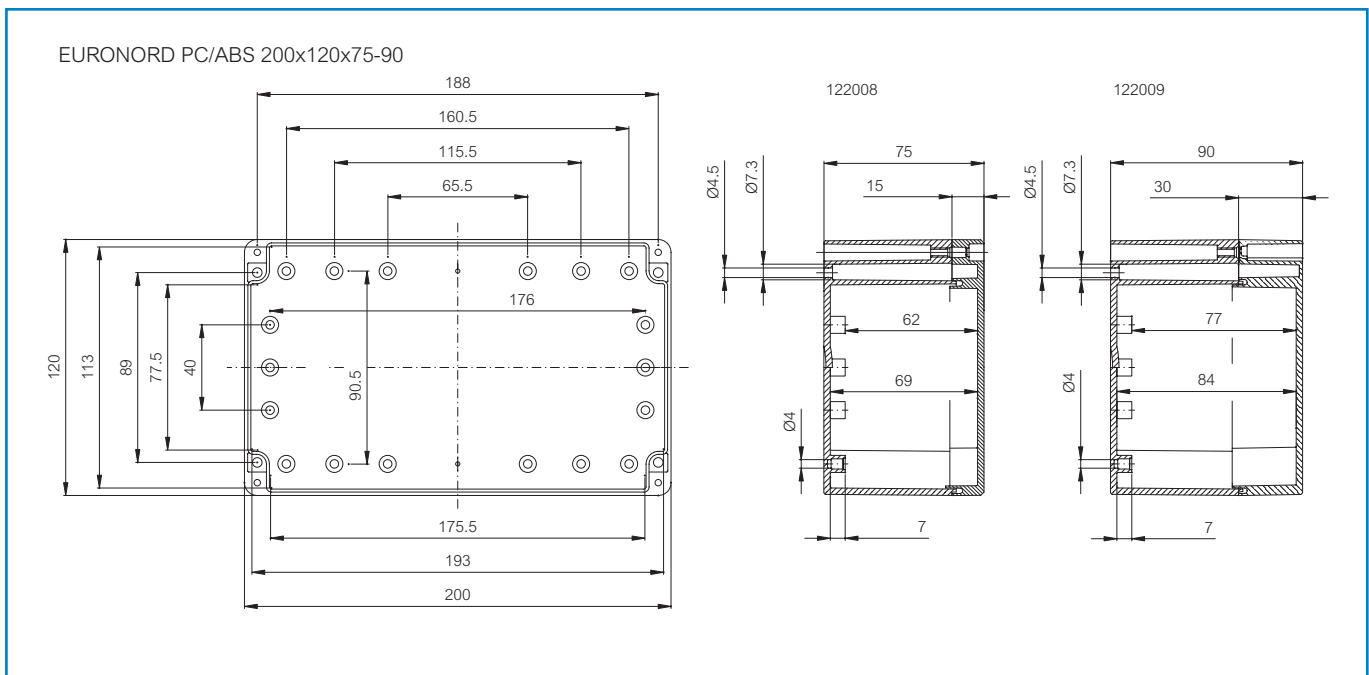
Sample photo

Order symbol: PCT 122009
Product nbr: 7022771
Description: Enclosure, PC
Remarks: Clear transparent cover

EAN: 6418074058638
EI. number:
 Finland: 3435406
 Electric No. 8212003156
 Denmark:
 Electric No. Sweden: 7022771

Including: Base with screws for mounting plate/DIN-rail, cover with PUR gasket and stainless steel cover screws.

Dimensions:	Length	Width	Height	Rating:
mm:	200	120	90	Ingress Protection (EN 60529): IP66/IP67
inch:	7.9	4.7	3.5	Impact Resistance (EN 62262): IK07/IK08
Materials:				Electrical insulation: Totally insulated
Material:	Polycarbonate			Halogen free (DIN/VDE 0472, Part 815): 1
Base colour:	RAL 7035 -light grey			UV resistance: UL 508
Cover screws material:	Stainless steel			Flammability Rating: UL 746C 5"
Cover colour:	Clear transparent			Glow Wire Test (IEC 695-2-1) °C: 960
Gasket material:	Polyurethane			NEMA Class: NEMA 1, 4, 4X, 12, 13
Temperatures:				Certificates:
Temperature °C (short term):	-40 ... 120 °C			SGS Fimko
Temperature °C (continuous):	-40 ... 80 °C			Gost R
Temperature °F (short term):	-40 ... 250 °F			
Temperature °F (continuous):	-40 ... 175 °F			



X-ON Electronics

Largest Supplier of Electrical and Electronic Components

Click to view similar products for [Enclosures, Boxes & Cases](#) category:

Click to view products by [Fibox](#) manufacturer:

Other Similar products are found below :

[M-10-PLATED](#) [60221-01](#) [M17-L-PLN](#) [M-21-PLATED](#) [63310-01-000](#) [6711GSKT](#) [90026-501-000](#) [PS36-200](#) [120-407](#) [138-PLAIN](#) [144011](#)
[EAS-500 \(BLACK ANO\)](#) [2062750000](#) [KAB3421](#) [A0645271](#) [1928952](#) [2106-IR](#) [2792057](#) [2906241](#) [2906254](#) [H5031](#) [M-10-LID-PLATED](#)
[CU-284](#) [402-BLACK](#) [MDC-532-PLAIN-ALUM](#) [B137](#) [5400TN](#) [UNC 2-4-6 PLAIN](#) [462-0020E](#) [0542100012](#) [043853](#) [103031](#) [11416P](#) [KR8-](#)
[315](#) [UM-SE-A73-R BK](#) [2202158](#) [TUF 55 25 100 ME](#) [332-907](#) [4122](#) [EKJB](#) [24560-245](#) [736-409](#) [144012](#) [61-9480.6](#) [134573](#) [M18-L-PLTD](#)
[73095-510-000](#) [CNM-0303 Black](#) [S3A-453213-S](#) [ALUG702RD040-IR](#) [07.6370000](#)