



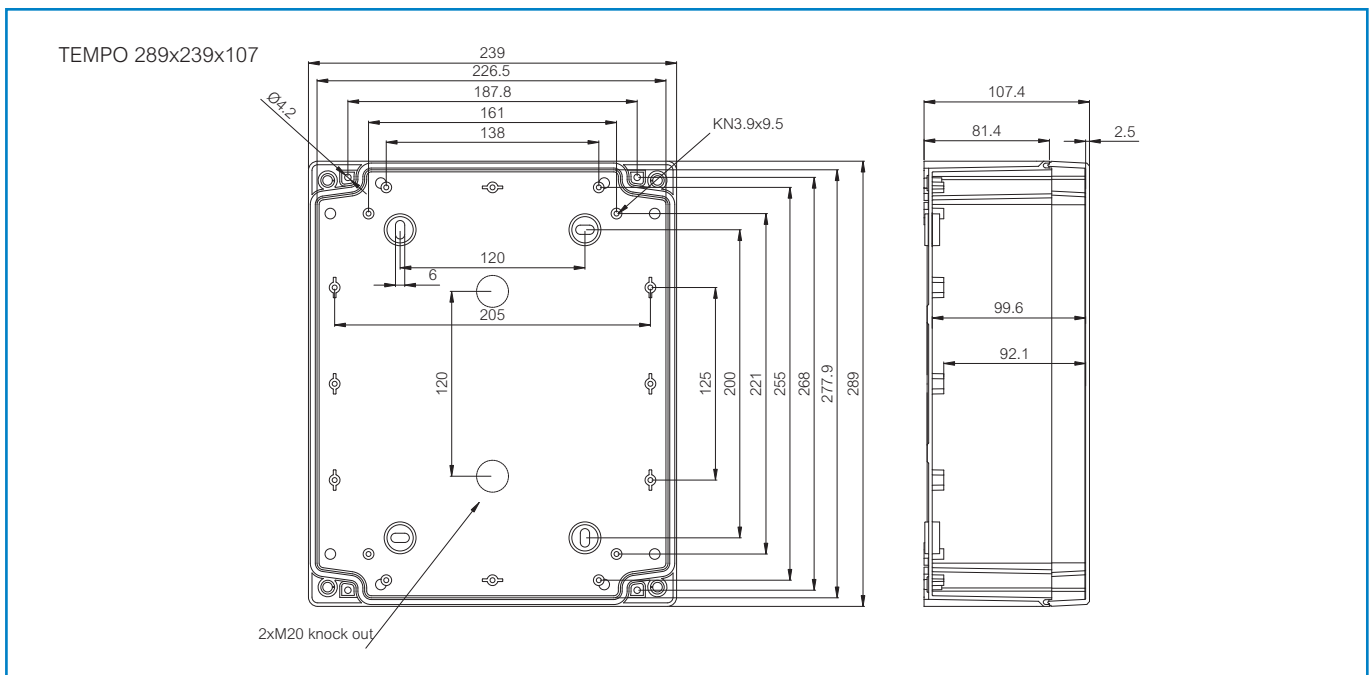
Order symbol: TA292415
Product nbr: 5814053
Description: Enclosure, ABS
Remarks: Grey cover

EAN: 6418074309532
EI. number:
 Finland: 8212097285
 Electric No. Denmark: 8212097285
 Electric No. Sweden: 5814003

Including: Base with PUR gasket and screws for mounting plate/DIN-rail, cover with polyamide cover screws and plastic hinges.

Sample photo

Dimensions:			Accessories:	
Length	Width	Height		
mm:	289	239	DR 215	DIN-35 Mounting rail
inch:	11.4	9.4	DR 265	DIN-35 Mounting rail
			FP 10674	
			DPS 14553	Grey sealing plug set
Materials:			Rating:	
Material:	ABS		Ingress Protection (EN 60529): IP65	
Base colour:	RAL 7035 -light grey		Impact Resistance (EN 62262): IK07	
Cover screws material:	Polyamide		Electrical insulation: Totally insulated	
Cover colour:	RAL 7035 -light grey		Halogen free (DIN/VDE 0472, Part 815): 1	
Cover screws colour:	Grey		Flammability Rating: UL 94 HB	
Gasket material:	Polyurethane		Glow Wire Test (IEC 695-2-1) °C: 650	
Temperatures:			Certificates:	
Temperature °C (short term):	-40 ... 80 °C		SGS Fimko	
Temperature °C (continuous):	-40 ... 60 °C			
Temperature °F (short term):	-40 ... 175 °F			
Temperature °F (continuous):	-40 ... 140 °F			
Accessories:				
MP 2924	Mounting plate			



X-ON Electronics

Largest Supplier of Electrical and Electronic Components

Click to view similar products for [Enclosures, Boxes & Cases](#) category:

Click to view products by [Fibox](#) manufacturer:

Other Similar products are found below :

[585-R-WH-PK](#) [M-10-PLATED](#) [60221-01](#) [60566-01-000](#) [HPL-9VB BATT DOOR](#) [M18-PLTD](#) [M-21-PLATED](#) [63310-01-000](#) [6711GSKT](#)
[71884-29-028](#) [LH45-100 Black](#) [72868-510-000](#) [CNS-0000 Black](#) [72883-510-000](#) [CNS-0101 Black](#) [72906-510-000](#) [CNS-0407 Black](#) [73092-](#)
[510-000](#) [CNM-0101 Black](#) [73105-510-000](#) [CNL-0101 Black](#) [73108-510-000](#) [CNL-0303 Black](#) [73395-510-039](#) [CNS-0006 Bone](#) [74016-510-000](#)
[CNL-0006 Black](#) [74257-510-000](#) [CNL-0004](#) [MDC-1183-PLAIN-ALUM](#) [MDC-1183-PTD](#) [MDC-13104-PTD](#) [MDC-321-PTD](#) [MDC-973-PTD](#)
[76](#) [77153-01-028](#) [FLX6030](#) [83535-01-508](#) [90026-501-000](#) [PS36-200](#) [116-508](#) [120-407](#) [120-910](#) [127-908](#) [130-008](#) [1301170079](#)
[1322GSKTEP](#) [1325GSKT3](#) [138-PLAIN](#) [1434-1210](#) [EAS-500 \(BLACK ANO\)](#) [1804RP-RB-PK](#) [190-005](#) [2202307](#) [KAB3321 BLACK](#)
[KAB3421](#) [2697466](#) [S52213](#) [2901123](#) [2901699](#) [A0645271](#) [A20P20](#)