

Tunnus Symbol	Muutos - Modification	okaisemmn - earlier	Pvm: Date	Tekst Sign.
Muutokset - Modifications				

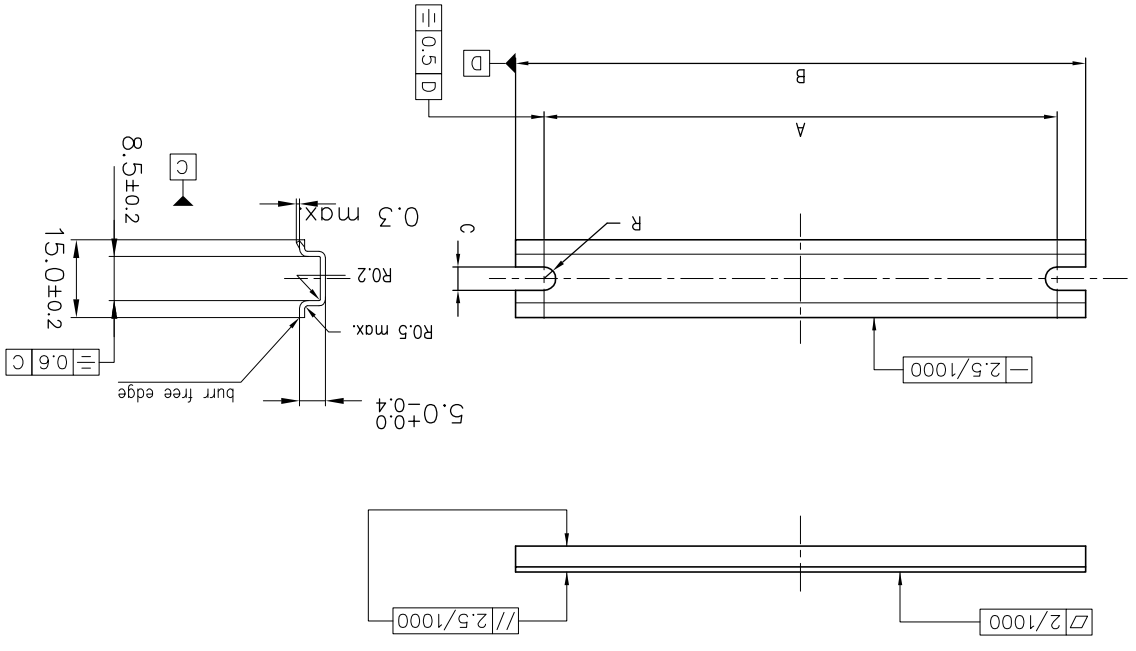
Osio Pitustusnumero	Osoin tai kokoonp.r./m?n nimi/lys	Standardi tai luettelo	Muoto, malli, m?r?k?	Laatu Quality	Kpl Piece
Suunn. Litteily	EURONORM PC/PT/ABS, AL, CP	Standardi tai luettelo	Form, model, quantity		
Plan. Drawn	23.03.92 chrw				
Dir: D:\DRAW\EU\28000					
Disk: EU-28000-4					
FIBOX					
Muutos Mod.	X V U T S R Q P N M L K J H G F E D C B A	Korvattu Replaced by			

TOLERANSSIT: Meistotoleranssit SFS 4012 mukaisesti ellei toisin ilmoitettu

TOLERANCES: Tolerances of punching according to SFS 4012, if not otherwise stated (equal to DIN 6930 Blatt 2, 1972)

MATERIAL AND FORM: ACCORDING TO EN 50 045 Zinc-plated and passivated cold rolled carbon steel. Thickness of zinc-layer min. 6 um.

AINE JA MUOTO: EN 50 045 MUKAISESTI Kymävoissattua, sinkittyä ja passivoitua terästä. Sinkikerroksen paksuus min. 6 um.



TYPE	A	B	C	R
TRM 0507	37.0±0.5	48.0±1.0	4.5	2.25
TRM 0808	57.0±0.5	68.0±1.0	4.5	2.25
TRM 0812	95.0±0.5	106.0±1.0	4.5	2.25
TRM 0816	135.0±0.5	146.0±1.0	4.5	2.25
TRM 1212	99.0±0.5	110.0±1.0	4.5	2.25
ARM 0606	37.0±0.5	48.0±1.0	4.5	2.25
ARM 0610	77.0±0.5	88.0±1.0	4.5	2.25
ARM 0615	129.0±0.5	140.0±1.0	4.5	2.25
ARM 0808	54.0±0.5	65.0±1.0	4.5	2.25
ARM 0813	104.0±0.5	115.0±1.0	4.5	2.25
ARM 0818	154.0±0.5	165.0±1.0	4.5	2.25
ARM 0825	229.0±0.5	240.0±1.0	4.5	2.25
PRM 0808	58.0±0.5	69.0±1.0	4.5	2.25
PRM 0811	88.0±0.5	99.0±1.0	4.5	2.25
PRM 0816	138.0±0.5	149.0±1.0	4.5	2.25
PRM 0819	168.0±0.5	179.0±1.0	4.5	2.25

X-ON Electronics

Largest Supplier of Electrical and Electronic Components

Click to view similar products for [Electrical Enclosures](#) category:

Click to view products by [Fibox](#) manufacturer:

Other Similar products are found below :

[120-902](#) [120-905](#) [120-403](#) [120-475](#) [120-901](#) [127-410](#) [130-007](#) [130-504](#) [130-506](#) [MR-25L+](#) [30-8739](#) [PIP-11774SCREW](#) [30-9715](#) [MR-25LW+](#) [110-407](#) [111-004](#) [111-008](#) [110-402](#) [110-901](#) [110-907](#) [111-002](#) [110-406](#) [110-910](#) [110-404](#) [110-409](#) [110-410](#) [120-405](#) [106-009](#) [106-505](#) [105-401](#) [106-006](#) [104-406](#) [137-002](#) [105-405](#) [111-005](#) [127-909](#) [106-502](#) [130-475](#) [130-503](#) [127-401](#) [106-010](#) [127-455](#) [127-475](#) [110-903](#) [R260-180-300](#) [9511020](#) [9822029](#) [9820014](#) [P61603000P](#) [9823009](#)