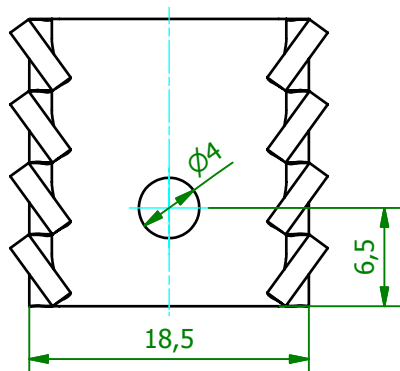
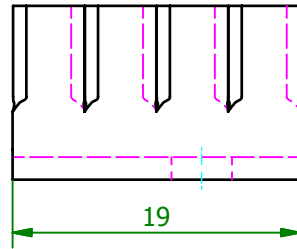
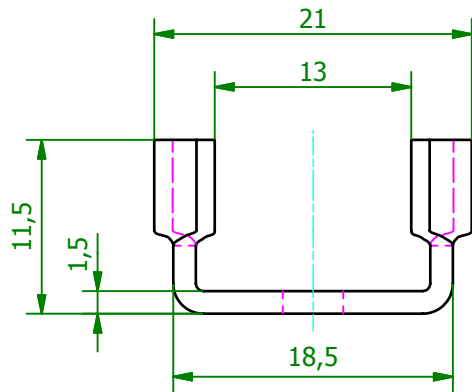
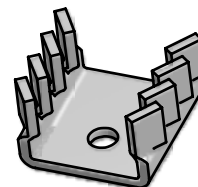
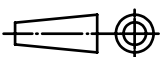



( 2 : 1 )



( 1 : 1 )



Schutzvermerk gemäß DIN ISO 16016 beachten © Fischer Elektronik GmbH & Co. KG 2009			Freimasstoleranz		Oberfläche SA		Kunde 77777 - Fischer Elektronik	
								
			Datum		Name		Bezeichnung / Titel	
			Erst. 11.11.2009		Lochen		FK 228 SA L1	
			Bearb. 25.11.2009		Lochen		Fingerkühlkörper	
			Werkstoff / Material		Zeichnungs-Nummer			
			Al99,5 halbhart		001034088			
Z. Änderungen			Datum		Name		Blatt	
					C001008987.ipt		1	
							Blätter	
							1	

## X-ON Electronics

Largest Supplier of Electrical and Electronic Components

*Click to view similar products for [fisher manufacturer](#):*

Other Similar products are found below :

[FR 105 52 220 ME](#) [FR 120 42 200 ME](#) [GEL 28 30](#) [GEL 45 10](#) [GEL 45 50](#) [GEL 60 10](#) [AKG 33 20 80 ME](#) [ICKSR40X30](#) [LA 17 150 230](#) [LA 21 150 230](#) [LA 21 150 24](#) [LA 27 K 100 12](#) [LA 27 K 100 24](#) [LA 27 K 150 12](#) [LA 27 K 50 24](#) [SK4615AL](#) [SK 47 250 SA](#) [SK56920AL](#) [SK57225SA](#) [SK57720AL](#) [SK58420AL](#) [SK58437.5SA](#) [SK 622 1000 AL](#) [SK 622 1000 SA](#) [SK 622 100 AL](#) [SK 623 100 SA](#) [SK 626 1000 SA](#) [SK 626 50 SA](#) [SK 627 1000 AL](#) [SK 627 200 AL](#) [SK 627 200 SA](#) [SK 627 50 SA](#) [SK 632 100 AL](#) [SK 633 25 AL](#) [SK 636 100 AL](#) [SK LED R 65 SA](#) [SK LED R 80 SA](#) [AKG 69 24 100 SA](#) [FR 80 42 160 ME](#) [GE K 80 42 100 SA](#) [GEL 45 30](#) [GEL 60 25](#) [GEL F 15 10](#) [TUF 120 42 220 ME](#) [TUF 55 16 200 SA](#) [LA 27 K 50 12](#) [LA 27 K 75 24](#) [WAG 200 SA](#) [SK57025AL](#) [SK57710AL](#)