
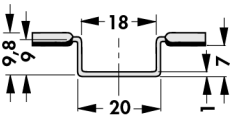
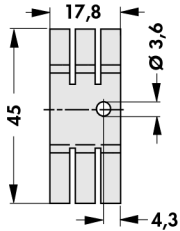
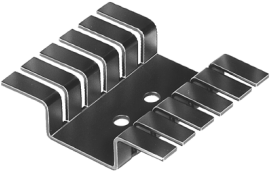
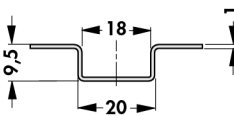
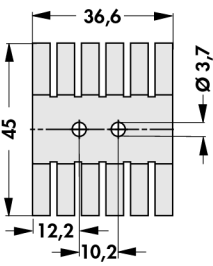
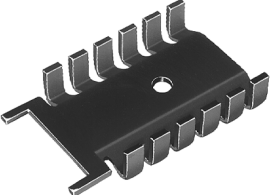
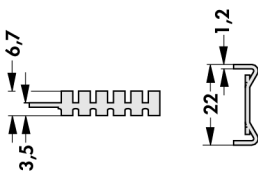
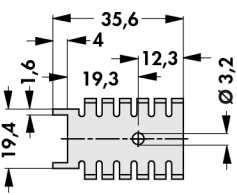
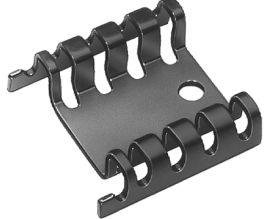
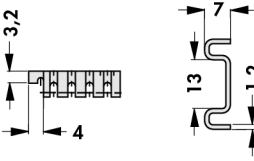
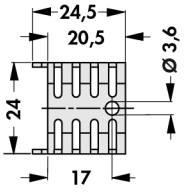
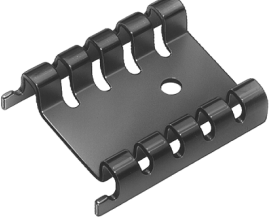
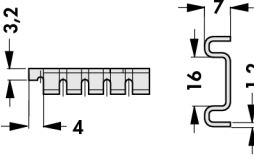
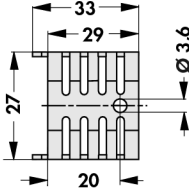


Kühlkörper für Transistoren im Plastikgehäuse

<p>Art. Nr.</p> <p>FK 227 SA L 1</p>		 <p>22 K/W TO 220</p>	
<p>Art. Nr.</p> <p>FK 238 SA L 1</p>		 <p>12 K/W TO 220</p>	

Material: Aluminium
Oberfläche: schwarz eloxiert

<p>Art. Nr.</p> <p>FK 218 32 ...</p>		 <p>21 K/W SOT 32 TO 220</p>	
<p>Art. Nr.</p> <p>FK 232 220 ...</p>		 <p>21 K/W TO 220</p>	
<p>Art. Nr.</p> <p>FK 233 220 ...</p>		 <p>20,2 K/W TO 220</p>	
<p>bitte angeben: ... Oberfläche SA=schwarz eloxiert MI=lötfähige Oberfläche</p>			

Material: Aluminium

Technische Erläuterungen
Lochbilder
Kühlkörper-Profilübersicht
Wärmeleitpaste

→ A 2 - 7
→ A 21
→ A 13 - 16
→ E 13

Wärmeleitfolie
Wärmeleitkleber
Kapton-Isolierscheiben

→ E 5
→ E 15
→ E 8

X-ON Electronics

Largest Supplier of Electrical and Electronic Components

Click to view similar products for [fisher manufacturer](#):

Other Similar products are found below :

[FR 105 52 220 ME](#) [FR 120 42 200 ME](#) [GEL 28 30](#) [GEL 45 10](#) [GEL 45 50](#) [GEL 60 10](#) [AKG 33 20 80 ME](#) [ICKSR40X30](#) [LA 17 150 230](#) [LA 21 150 230](#) [LA 21 150 24](#) [LA 27 K 100 12](#) [LA 27 K 100 24](#) [LA 27 K 150 12](#) [LA 27 K 50 24](#) [SK4615AL](#) [SK 47 250 SA](#) [SK56920AL](#) [SK57225SA](#) [SK57720AL](#) [SK58420AL](#) [SK58437.5SA](#) [SK 622 1000 AL](#) [SK 622 1000 SA](#) [SK 622 100 AL](#) [SK 623 100 SA](#) [SK 626 1000 SA](#) [SK 626 50 SA](#) [SK 627 1000 AL](#) [SK 627 200 AL](#) [SK 627 200 SA](#) [SK 627 50 SA](#) [SK 632 100 AL](#) [SK 633 25 AL](#) [SK 636 100 AL](#) [SK LED R 65 SA](#) [SK LED R 80 SA](#) [AKG 69 24 100 SA](#) [FR 80 42 160 ME](#) [GE K 80 42 100 SA](#) [GEL 45 30](#) [GEL 60 25](#) [GEL F 15 10](#) [TUF 120 42 220 ME](#) [TUF 55 16 200 SA](#) [LA 27 K 50 12](#) [LA 27 K 75 12](#) [LA 27 K 75 24](#) [WAG 200 SA](#) [SK57025AL](#)