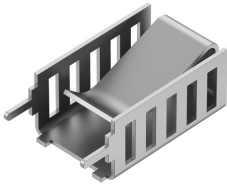


## Data sheet Product FK 259



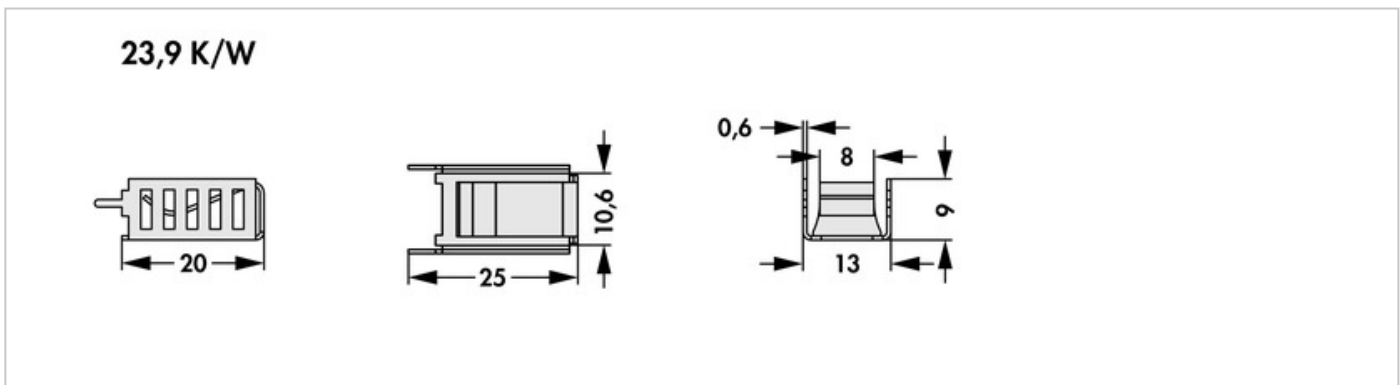
Board Level heatsinks>Attachable heatsink

- universal clip-on heatsinks for design TO 220 and similar
- integrated clamp geometry for a secure fixing of the device
- angled designs with enlarged surface
- modifications and special designs according to customer's specifications

### Features

material:	<b>copper (Cu)</b>
for transistor:	<ul style="list-style-type: none"> <li>• TO 220</li> <li>• TO 248</li> <li>• SIP-Multiwatt</li> <li>• TO 247</li> <li>• TO 218</li> </ul>
width:	<b>13 mm</b>
height:	<b>9 mm</b>
length:	<b>25 mm</b>
thermal resistance:	<b>23.9 K/W</b>
surface:	<b>solderable surface</b>
version:	<b>with solder lug for vertical installation</b>
material thickness:	<b>0.6 mm</b>

### Technical Drawing



**Fischer Elektronik GmbH & Co. KG**  
DEUTSCHLAND • GERMANY • ALLEMAGNE

Nottebohmstraße 28  
58511 Lüdenscheid

Telefon +49 2351 435-0  
Telefax +49 2351 45754

info@fischerelektronik.de  
www.fischerelektronik.de

## X-ON Electronics

Largest Supplier of Electrical and Electronic Components

*Click to view similar products for [Heat Sinks](#) category:*

*Click to view products by [Fisher](#) manufacturer:*

Other Similar products are found below :

[581102B00000G](#) [630-35ABT3](#) [656-15ABPE](#) [657-20ABPNE](#) [73452PPBA](#) [7721-13NG](#) [7G0011A](#) [FI306/SE](#) [PF720G](#) [A22-4026](#) [120-1873-007](#) [HAH10L](#) [1542256-2](#) [1542026-1](#) [1542616-1](#) [HS-2506-F1](#) [HS-87M0-F2](#) [218-40CTE3](#) [25-7520](#) [188854F00000G](#) [F-QB-F1](#) [APA501-60-003](#) [253-122ABE-22](#) [PSC22CB](#) [CLP-201](#) [CLP212SG](#) [CLP-7701G](#) [HAA072](#) [HAA083](#) [HAF10L](#) [HAQ10T](#) [D10100-28](#) [TO5-002D](#) [513101B02500G](#) [BDN183CBA01](#) [531202B0000](#) [HS-56M0-C1](#) [3-21053-4](#) [TX0506-1B](#) [TX1806B](#) [336614B-00000](#) [V2004X](#) [LAE66A3CB](#) [WA-DT2-101E](#) [511-3U](#) [017177](#) [530510B00000G](#) [6110BG](#) [73381PPBA](#) [73403PPBA](#)