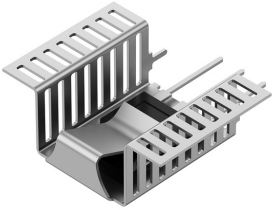


## Data sheet Product FK 281 MI 247 V



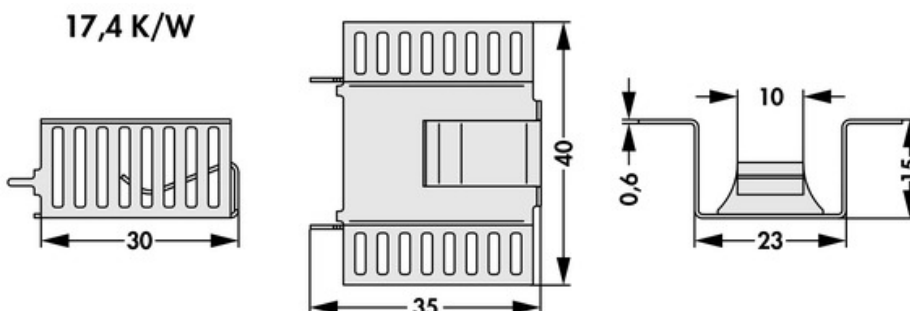
Board Level heatsinks>Attachable heatsink

- universal clip-on heatsinks for design TO 218, TO 247, TO 248, SIP-Multiwatt and similar
- integrated clamp geometry for a secure fixing of the device
- angled designs with enlarged surface
- modifications and special designs according to customer's specifications

### Features

material:	copper (Cu)
for transistor:	<ul style="list-style-type: none"> <li>• TO 220</li> <li>• TO 248</li> <li>• SIP-Multiwatt</li> <li>• TO 247</li> <li>• TO 218</li> </ul>
width:	23 mm
height:	15 mm
length:	35 mm
thermal resistance:	17.4 K/W
surface:	solderable surface
version:	with solder lug for vertical installation
material thickness:	0.6 mm

### Technical Drawing



**Fischer Elektronik GmbH & Co. KG**  
DEUTSCHLAND • GERMANY • ALLEMAGNE

Nottebohmstraße 28  
58511 Lüdenscheid

Telefon +49 2351 435-0  
Telefax +49 2351 45754

[info@fischerelektronik.de](mailto:info@fischerelektronik.de)  
[www.fischerelektronik.de](http://www.fischerelektronik.de)

## X-ON Electronics

Largest Supplier of Electrical and Electronic Components

*Click to view similar products for [Heat Sinks](#) category:*

*Click to view products by [Fisher](#) manufacturer:*

Other Similar products are found below :

[581102B00000G](#) [656-15ABPE](#) [657-20ABPNE](#) [7020B-TC12-MTG](#) [73452PPBA](#) [7G0011A](#) [PF720G](#) [A22-4026](#) [120-1873-007](#) [HAH10L](#)  
[1542616-1](#) [218-40CTE3](#) [25-7520](#) [231-75PAB-13V](#) [231-75PAB-15V](#) [253-122ABE-22](#) [PSC22CB](#) [CLP212SG](#) [HAF10L](#) [HAQ10T](#) [D10100-](#)  
[28](#) [BDN183CBA01](#) [3-21053-4](#) [32438](#) [TX0506-1B](#) [TX1806B](#) [LAE66A3CB](#) [WA-DT2-101E](#) [511-3U](#) [73381PPBA](#) [73403PPBA](#) [7G0047C](#)  
[COMX-440-HSP](#) [510-12M](#) [D10650-40T5](#) [V8511 Y](#) [APF40-40-13CB/A01](#) [780653U04500G](#) [ATS-54310K-C2-R0](#) [FK 216 CB SA](#) [648-51AB](#)  
[657-20ABPESC](#) [2341BG](#) [679-25AG](#) [FK 212 CB SA](#) [FK225 SA L1](#) [680-5K](#) [7106DG/TR](#) [7109DG/TR](#) [S14K35G3S5](#)