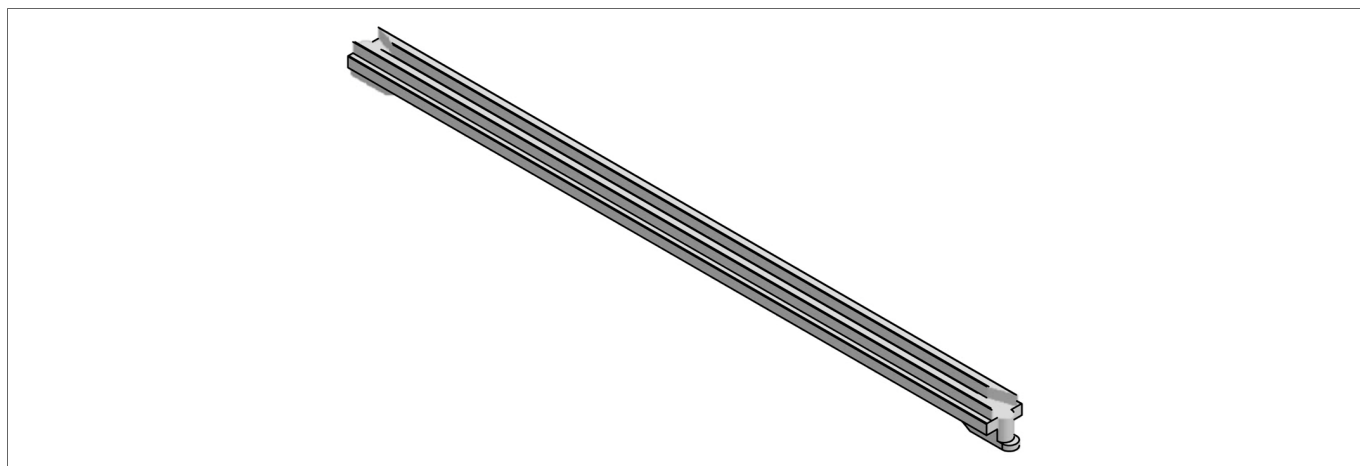
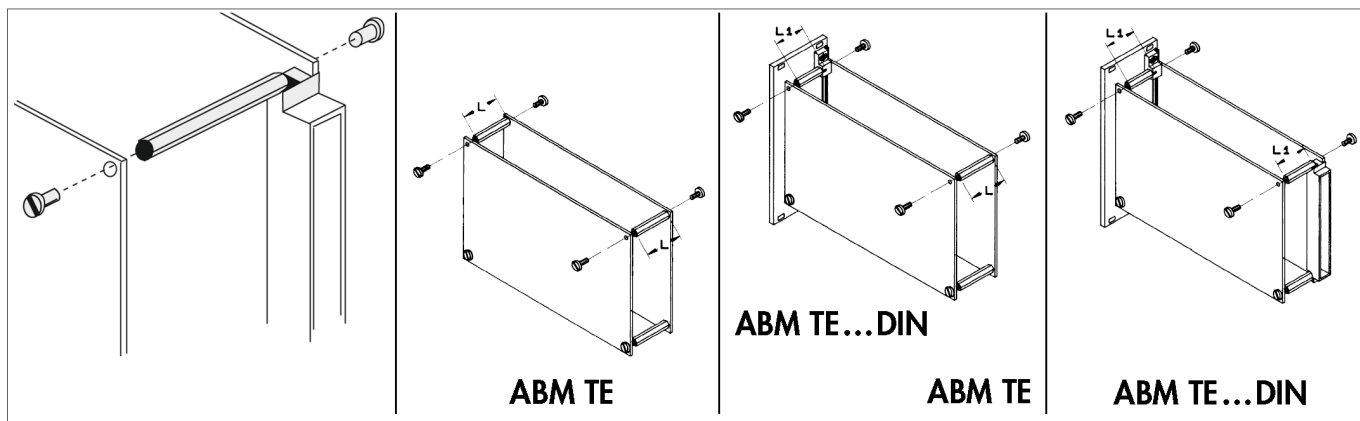


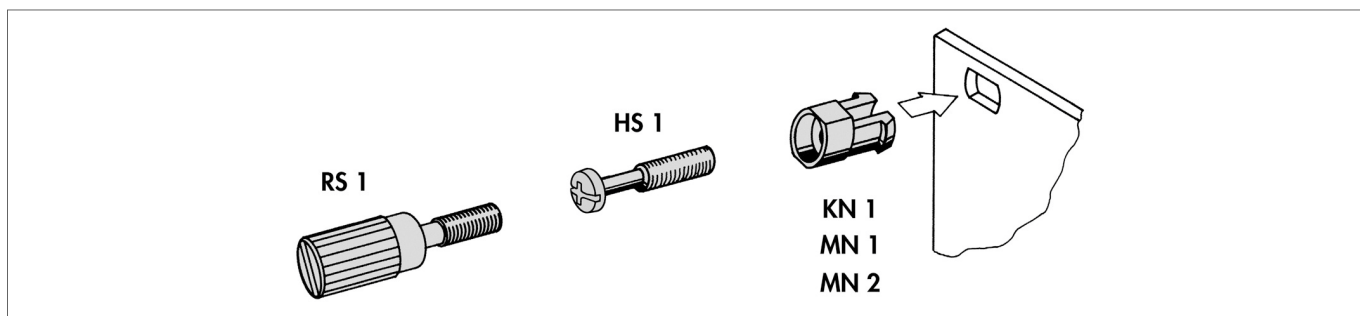
Zubehör für Einschubkassetten
Führungsschiene


Art. Nr.	passend für	Farbe	Material	Maße [mm] Länge
FSB KW 160	das perforierte Deckblech der Kassettenbauformen KP, L, W und X	grau	PBT	130

– Abstandsbolzen für Leiterkarten im TE-Raster → **f.cool ABM ...**


Montagematerial

– zur Verriegelung von Einschubkassetten und Teilfrontplatten im Baugruppenträger



Art. Nr.	VPE	Material
HS 1	100 Stk./Beutel	Messing vernickelt
KN 1	100 Stk./Beutel	Polyamid
MN 1	10 Stk./Beutel	Messing vernickelt
MN 2	10 Stk./Beutel	Messing vernickelt
RS 1	100 Stk./Beutel	Messing vernickelt

VPE: Verpackungseinheit

N 57

Allgemeine Hinweise
Einschubkassetten 3 HE
Einschubkassetten 6 HE
3 HE Kassetten-Bauformen

→ **M 2**
 → **N 41 – 45**
 → **N 46 – 48**
 → **N 49**

6 HE Kassetten-Bauformen
Kabeldurchführungen
Frontplatten nach Kundenwunsch
Lüftungsblenden

→ **N 50**
 → **M 43**
 → **M 44**
 → **M 44**

X-ON Electronics

Largest Supplier of Electrical and Electronic Components

Click to view similar products for [fisher manufacturer](#):

Other Similar products are found below :

[FR 105 52 220 ME](#) [FR 120 42 200 ME](#) [GEL 28 30](#) [GEL 45 10](#) [GEL 45 50](#) [GEL 60 10](#) [AKG 33 20 80 ME](#) [AKG 69 24 100 ME](#) [BL 16 SMD](#)
[067 12](#) [ICKSR40X30](#) [LA 17 150 230](#) [LA 21 150 230](#) [LA 21 150 24](#) [LA 27 K 100 12](#) [LA 27 K 100 24](#) [LA 27 K 150 12](#) [LA 27 K 50 24](#)
[SK4615AL](#) [SK 47 250 SA](#) [SK56920AL](#) [SK57225SA](#) [SK57720AL](#) [SK58420AL](#) [SK58437.5SA](#) [SK 622 1000 AL](#) [SK 622 1000 SA](#) [SK 622](#)
[100 AL](#) [SK 623 100 SA](#) [SK 626 1000 SA](#) [SK 627 1000 AL](#) [SK 627 200 AL](#) [SK 627 200 SA](#) [SK 627 50 SA](#) [SK 632 100 AL](#) [SK 633 25 AL](#)
[SK 636 100 AL](#) [SK LED R 65 SA](#) [SK LED R 80 SA](#) [AKG 69 24 100 SA](#) [AKG 69 24 50 SA](#) [AKG 71 24 80 ME](#) [FR 80 42 160 ME](#) [GE K 80](#)
[42 100 SA](#) [GEL 10](#) [GEL 45 30](#) [GEL 60 25](#) [GEL F 15 10](#) [TUF 120 42 220 ME](#) [TUF 55 16 200 SA](#) [LA 27 K 50 12](#)