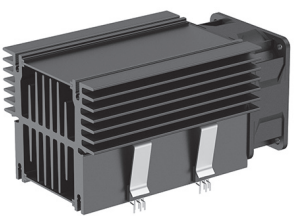
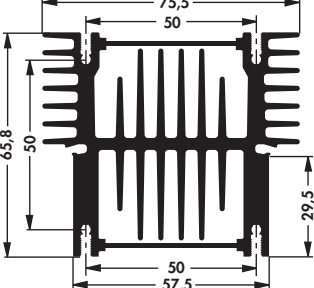
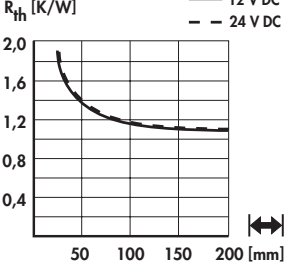



Kühlkörper-Lüfteraggregate


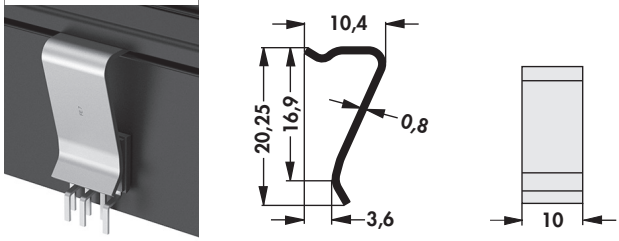
- mit Nuten für Einrast-Transistorhaltefedern THFU
- einschraubbarer Lötstift M 3 (**Art. Nr.: ELS 3**)
- andere Längen, Sonderausführungen und Bearbeitungen nach Kundenangaben
- andere Oberflächen, Lüftertypen und Lüfterspannungen auf Anfrage

Art. Nr.			
LA 27 K ...			
bitte angeben:	... 	... Lüftertyp	
	50 75 84 94 100 125 150 mm	12 = 12 V DC	24 = 24 V DC

Technische Daten der Lüfter

	... 12	... 24
Typ	ebmpapst, kugelgelagert	ebmpapst, kugelgelagert
Abmessungen	60x60x25 mm	60x60x25 mm
Spannung	12 V DC	24 V DC
Leistungsaufnahme	2,9 W	3 W
max. Förderleistung	56 m ³ /h	56 m ³ /h
Temperaturbereich	-20°C... +70°C	-20°C... +70°C
Geräusch	41 dB(A)	41 dB(A)
Nenn Drehzahl	6.800 min ⁻¹	6.850 min ⁻¹
Gewicht	66 g	66 g
Ausfallrate (L₁₀)	L ₁₀ > 60.000 h (40°C)	L ₁₀ > 60.000 h (40°C)

Einrast-Transistorhaltefeder

Art. Nr.	für Transistorgehäuse	geeignet für Kühlkörper	Federkraft [N]	Material	
THFU 7	eSIP	SK 480/ SK 482/ SK 483/ SK 487/ SK 490/ SK 492/ SK 495/ SK 573/ SK 574/ SK 576/ LAM 3 K	46 ±5	rostfreier Stahl	



X-ON Electronics

Largest Supplier of Electrical and Electronic Components

Click to view similar products for [CPU & Chip Coolers](#) category:

Click to view products by [Fisher](#) manufacturer:

Other Similar products are found below :

[109X9112PT0H016](#) [FR2UFAN60HSW](#) [LGA1156 2U Cooler](#) [1960058073N001](#) [19FFD124010HB2A7-000001-RS](#) [109X6512A2016](#)
[CEBF0127271803-00](#) [FHS-A9025S20](#) [109X9212PT0H016](#) [1960048820N001](#) [BXSTS200PNRW 915971](#) [AP0512MX-J90-4P-TA-LF](#) [CF-1150SE-R11](#) [1750000282](#) [AmITX-BT TM-FAN-ETT](#) [1960049408N001](#) [CF-775A-RS](#) [1960055362N011](#) [1960053065N001](#)
[1960047831N001](#) [1960047670N001](#) [1960047669N001](#) [1750001660](#) [conga-IA5/CSP](#) [conga-B7XD/CSA-HP-T](#) [UPS-APL01-COOLER-A01](#)
[EP-FNUPACTCLRDC](#) [CF1-0816-0400-0816A](#) [5078C111200E](#) [664-P4505MX-G90-LF](#) [890SP-01000-A-100](#) [890SP-02000-A-100](#) [890SP-03000-A-100](#) [890SP-01500-A-100](#) [890SP-02500-A-100](#) [109X7612H1126](#) [AP0412MX-J70-LF](#) [AP0505HX-J90-4P-TA-LF](#) [AP4512HX-J90-4P-TA-LF](#) [CC001](#) [CF2-0816-0805-1500NA](#) [conga-PA5/i-CSP-T](#) [FHE353526T710T](#) [FHS-K8020S00](#) [EP-FNDCACTCLUPS](#) [SK 570 25 SA](#)
[ICK LED R 40 X 27](#) [BXSTS200C 915970](#) [BXSTS200P 915972](#) [LA 27 K 75 ME 12 V](#)