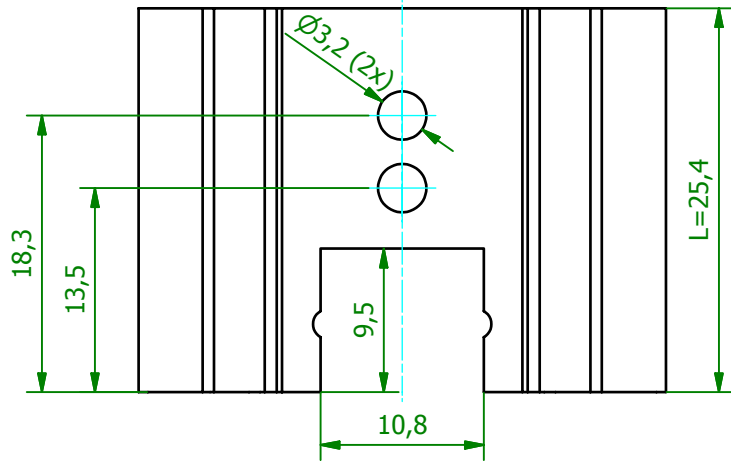
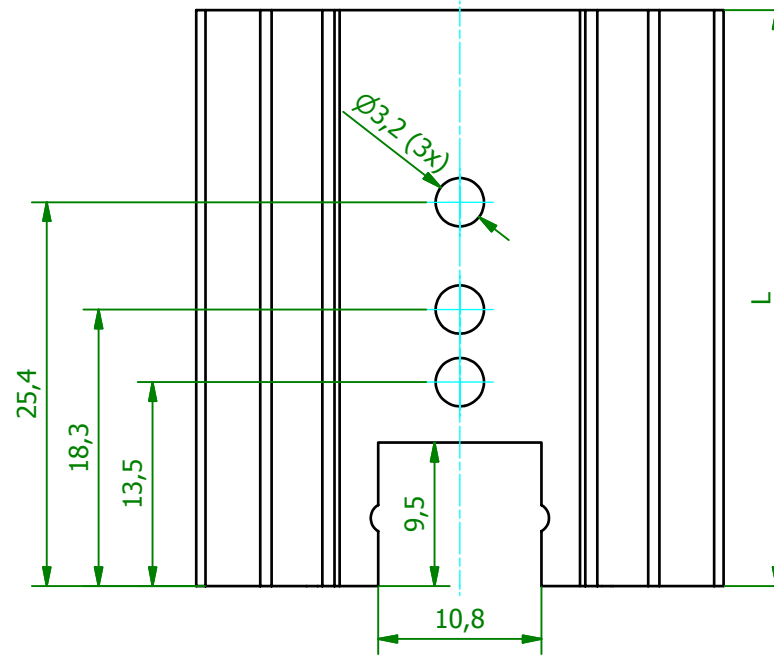


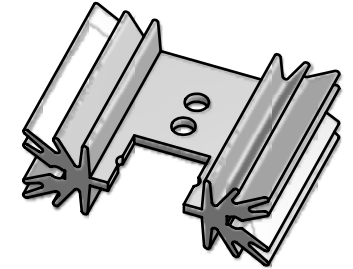
SK 104 25,4 LS



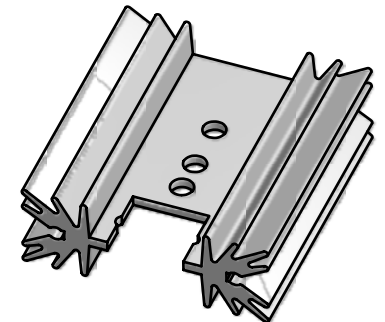
SK 104 38,1/50,8 LS



(1:1)
SK104 25,4 LS



(1:1)
SK 104 38,1/50,8 LS



* Profiltoleranzen nach DIN EN 12020

Art.-Nr.	L (mm)
SK 104 25,4 LS	25,4
SK 104 38,1 LS	38,1
SK 104 50,8 LS	50,8

<p style="text-align: center;">Schutzvermerk gemäß DIN ISO 16016 beachten © Fischer Elektronik GmbH & Co. KG 2007</p>		Freimasstoleranz DIN ISO 2768m	Oberfläche SA	Kunde 77777 - Fischer Elektronik	
		Datum	Name	Bezeichnung / Titel	
		Erst. 25.06.2007 Bearb. 29.01.2010	Lochen Lochen	SK 104 ... LS für Leiterplattenmontage	
		Werkstoff / Material AlMgSi0,5 F22 (EN AW 6060 T66)		Zeichnungs-Nummer	Blatt
		Z. Änderungen		001020034	1
		Datum	Name	Profiltoleranzen nach DIN EN 12020	Blätter
			C001020031.ipt		1

X-ON Electronics

Largest Supplier of Electrical and Electronic Components

Click to view similar products for [fisher manufacturer](#):

Other Similar products are found below :

[FR 105 52 220 ME](#) [FR 120 42 200 ME](#) [GEL 28 30](#) [GEL 45 10](#) [GEL 45 50](#) [GEL 60 10](#) [AKG 33 20 80 ME](#) [ICKSR40X30](#) [LA 17 150 230](#) [LA 21 150 230](#) [LA 21 150 24](#) [LA 27 K 100 12](#) [LA 27 K 100 24](#) [LA 27 K 150 12](#) [LA 27 K 50 24](#) [SK4615AL](#) [SK 47 250 SA](#) [SK56920AL](#) [SK57225SA](#) [SK57720AL](#) [SK58420AL](#) [SK58437.5SA](#) [SK 622 1000 AL](#) [SK 622 1000 SA](#) [SK 622 100 AL](#) [SK 623 100 SA](#) [SK 626 1000 SA](#) [SK 626 50 SA](#) [SK 627 1000 AL](#) [SK 627 200 AL](#) [SK 627 200 SA](#) [SK 627 50 SA](#) [SK 632 100 AL](#) [SK 633 25 AL](#) [SK 636 100 AL](#) [SK LED R 65 SA](#) [SK LED R 80 SA](#) [AKG 69 24 100 SA](#) [FR 80 42 160 ME](#) [GE K 80 42 100 SA](#) [GEL 10](#) [GEL 45 30](#) [GEL 60 25](#) [GEL F 15 10](#) [TUF 120 42 220 ME](#) [TUF 55 16 200 SA](#) [LA 27 K 50 12](#) [LA 27 K 75 12](#) [LA 27 K 75 24](#) [WAG 200 SA](#)