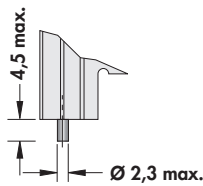
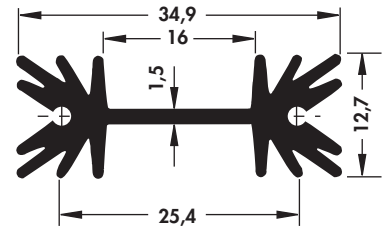
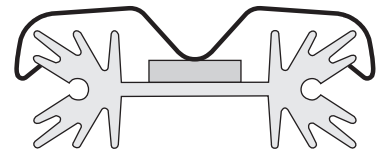
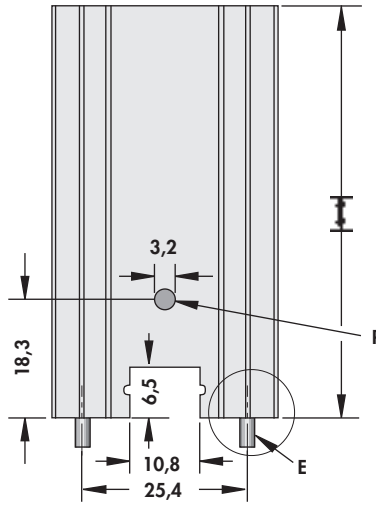


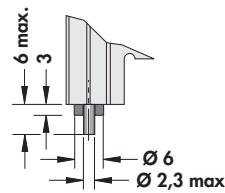
**Strangkühlkörper
für Leiterplattenmontage**

**Extruded heatsinks
for PCB mounting**

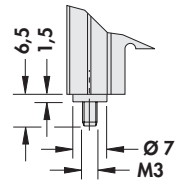
**Dissipateurs extrudés
pour montage PCB**



...STC



...STIC



...STCB

P = erhöhter Arretierungspunkt
E = Einbauart

für Halbleiter Clipmontage

P = raised retaining stud
E = fixing method

for semiconductor clip assembly

P = point d'arrêt surélevé
E = manière de fixation

pour semiconducteur fixé par clip

Art. Nr. Art. No. Art. n°		\bar{L} [mm]	R_W [K/W]
SK 104 25,4 ...	TO 220	25,4	14
SK 104 38,1 ...		38,1	11
SK 104 50,8 ...		50,8	9
SK 104 63,5 ...		63,5	8

bitte angeben: ... Einbauart:	please indicate: ... fixing method:	veuillez indiquer: ... manière de fixation:
STC = mit Lötstiften STIC = mit Lötstiften und Isoliering STCB = mit M3 Gewindebolzen, Messing	STC = with solder pins STIC = with solder pins and insulating washer STCB = with M3 threaded bolts, brass	STC = avec broches à souder STIC = avec broches à souder et bague d'isolation STCB = avec M3 boulon fileté, laiton

Oberfläche schwarz eloxiert

Sonderlängen und Sondertransistor-
lochungen auf Anfrage.

Surface black anodised

Special lengths and transistor
drillings on request.

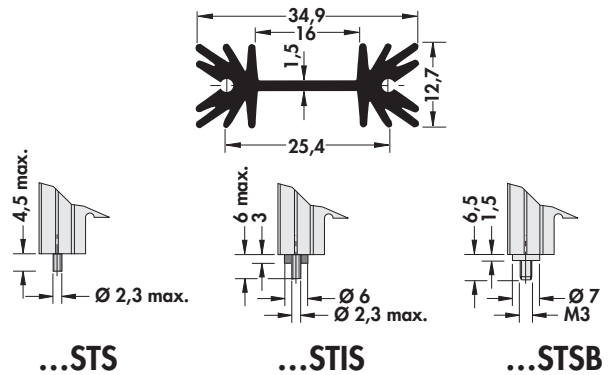
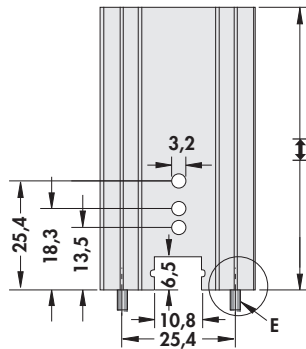
Surface anodisée noire

Longueurs et perçages de boîtier spéciales
sur demande.

**Strangkühlkörper
für Leiterplattenmontage**

**Extruded heatsinks
for PCB mounting**

**Dissipateurs extrudés
pour montage PCB**



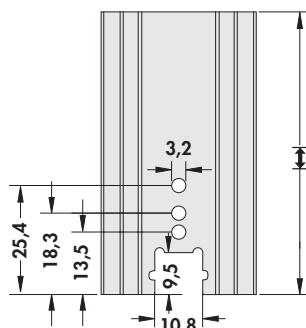
E = Einbauart
für Halbleiter Schraubmontage

E = fixing method
for semiconductor screw assembly

E = manière de fixation
pour semiconducteur fixé par vis

Art. Nr. Art. No. Art. n°		\bar{h} [mm]	R_W [K/W]
SK 104 25,4 ...	TO 220 SOT 32 TO 3 P	25,4	14
SK 104 38,1 ...		38,1	11
SK 104 50,8 ...		50,8	9
SK 104 63,5 ...		63,5	8

bitte angeben: ... Einbauart:	please indicate: ... fixing method:	veuillez indiquer: ... manière de fixation:
STS = mit Lötstiften STIS = mit Lötstiften und Isoliering STSB = mit M3 Gewindebolzen, Messing	STS = with solder pins STIS = with solder pins and insulating washer STSB = with M3 threaded bolts, brass	STS = avec broches à souder STIS = avec broches à souder et bague d'isolation STSB = avec M3 boulon fileté, laiton



liegend für Halbleiter Schraubmontage

horizontal for semiconductor screw assembly

horizontal pour semiconducteur fixé par vis

Art. Nr. Art. No. Art. n°		\bar{h} [mm]	R_W [K/W]
SK 104 25,4 LS	TO 220 SOT 32 TO 3 P	25,4	14
SK 104 38,1 LS		38,1	11
SK 104 50,8 LS		50,8	9
SK 104 63,5 LS		63,5	8

Oberfläche schwarz eloxiert
Sonderlängen und Sondertransistor-
lochungen auf Anfrage.

Surface black anodised
Special lengths and transistor
drillings on request.

Surface anodisée noire
Longueurs et perçages de boîtier spéciales
sur demande.

Silikonscheiben
Transistorhaltefedern
Kapton-Unterlegscheiben
für Halbleiter

Silicone washers
Retaining springs for transistors
Kapton rubber washers
for semiconductors

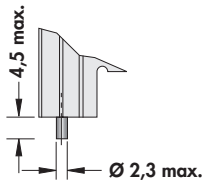
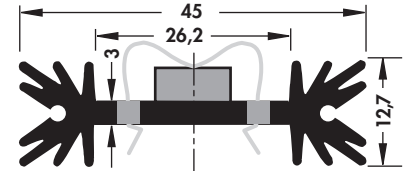
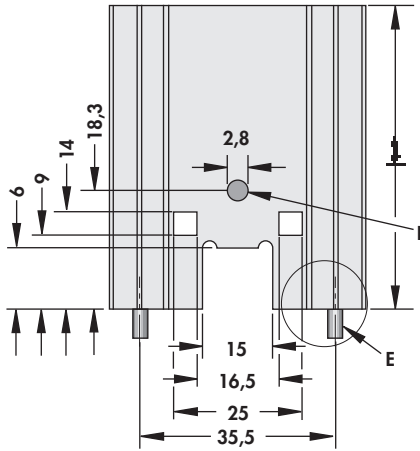
Rondelles au silicone
Ressort de retenue pour transistors
Rondelles Kapton
pour semiconducteurs

→ E 5 – 8
→ A 93 – 95
→ E 12

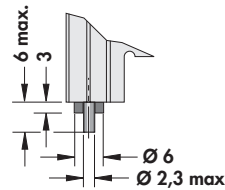
**Strangkühlkörper
für Leiterplattenmontage**

**Extruded heatsinks
for PCB mounting**

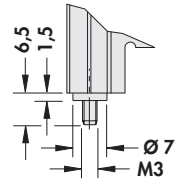
**Dissipateurs extrudés
pour montage PCB**



...STC



...STIC



...STCB

P = erhöhter Arretierungspunkt
E = Einbauart

P = raised retaining stud
E = fixing method

P = point d'arrêt surélevé
E = manière de fixation

für Halbleiter Clipmontage

for semiconductor clip assembly

pour semiconducteur fixé par clip

Art. Nr. Art. No. Art. n°		ℓ [mm]	R_{W} [K/W]
SK 409 25,4 ...	TO 220 TO 3 P	25,4	8,2
SK 409 38,1 ...		38,1	7,0
SK 409 50,8 ...		50,8	6,2
SK 409 63,5 ...		63,5	5,6

bitte angeben:
... Einbauart:

- STC = mit Lötstiften
- STIC = mit Lötstiften
und Isolerring
- STCB = mit M3 Gewindebolzen,
Messing

please indicate:
... fixing method:

- STC = with solder pins
- STIC = with solder pins
and insulating washer
- STCB = with M3 threaded bolts,
brass

veuillez indiquer:
... manière de fixation:

- STC = avec broches à souder
- STIC = avec broches à souder
et bague d'isolation
- STCB = avec M3 boulon fileté,
laiton

Oberfläche schwarz eloxiert

Sonderlängen und Sondertransistor-
lochungen auf Anfrage.

Surface black anodised

Special lengths and transistor
drillings on request.

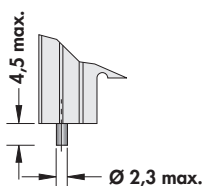
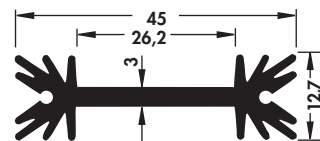
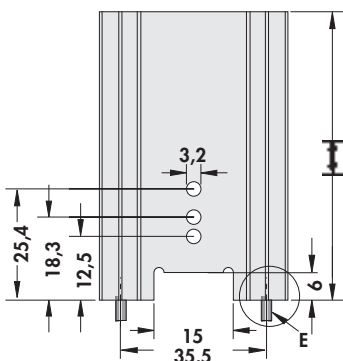
Surface anodisée noire

Longueurs et perçages de boîtier spéciales
sur demande.

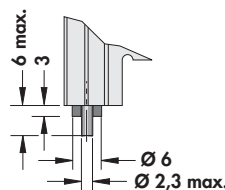
**Strangkühlkörper
für Leiterplattenmontage**

**Extruded heatsinks
for PCB mounting**

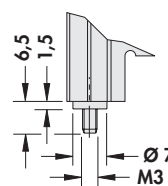
**Dissipateurs extrudés
pour montage PCB**



...STS



...STIS



...STSB

E = Einbauart
für Halbleiter Schraubmontage

E = fixing method
for semiconductor screw assembly

E = manière de fixation
pour semiconducteur fixé par vis

Art. Nr. Art. No. Art. n°		H [mm]	R_W [K/W]
SK 409 25,4 ...	TO 220 TO 3 P	25,4	8,2
SK 409 38,1 ...		38,1	7,0
SK 409 50,8 ...		50,8	6,2
SK 409 63,5 ...		63,5	5,6

bitte angeben: ... Einbauart:	please indicate: ... fixing method:	veuillez indiquer: ... manière de fixation:
STS = mit Lötstiften STIS = mit Lötstiften und Isoliering STSB = mit M3 Gewindebolzen, Messing	STS = with solder pins STIS = with solder pins and insulating washer STSB = with M3 threaded bolts, brass	STS = avec broches à souder STIS = avec broches à souder et bague d'isolation STSB = avec M3 boulon fileté, laiton

Oberfläche schwarz eloxiert
Sonderlängen und Sondertransistor-
lochungen auf Anfrage.

Surface black anodised
Special lengths and transistor
drillings on request.

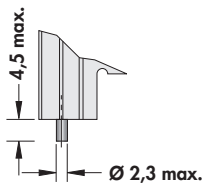
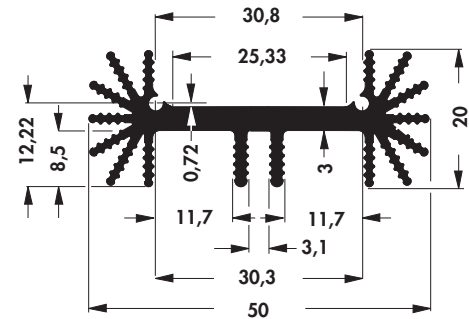
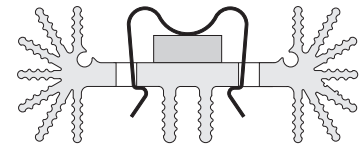
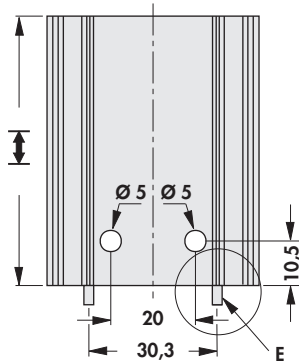
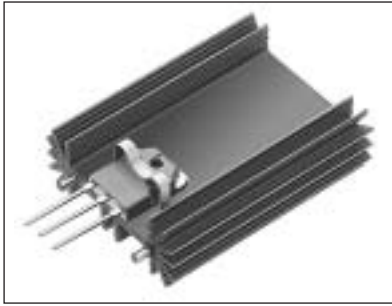
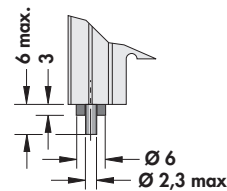
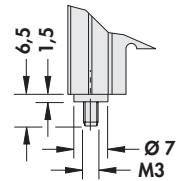
Surface anodisée noire
Longueurs et perçages de boîtier spéciales
sur demande.

Lochbilder
Isoliermontage-teile für Leistungstransistoren
Silikonscheiben
Wärmeleitpaste

Perforations
Insulating mounting parts for power transistors
Silicone washers
Thermal transfer compound

Perforations
Éléments de montage isolants pour transistors de puissance
Rondelles au silicone
Pâte thermique

→ A 18
→ E 24
→ E 5 - 8
→ E 17

**Strangkühlkörper
für Leiterplattenmontage**
**Extruded heatsinks
for PCB mounting**
**Dissipateurs extrudés
pour montage PCB**

... STC

... STIC

... STCB

E = Einbauart
für Halbleiter Clipmontage

E = fixing method
for semiconductor clip assembly

E = manière de fixation
pour semiconducteur fixé par clip

Art. Nr. Art. No. Art. n°		l [mm]	R _w [K/W]
SK 459 25 ...	TO 218, TO 220, TO 247, TO 248	25	7,9
SK 459 37,5 ...		37,5	6,3
SK 459 50 ...		50	5,6

bitte angeben:
... Einbauart:

STC = mit Lötstiften
STIC = mit Lötstiften
und Isoliering
STCB = mit M3 Gewindebolzen,
Messing

please indicate:
... fixing method:

STC = with solder pins
STIC = with solder pins
and insulating washer
STCB = with M3 threaded bolts,
brass

veuillez indiquer:
... manière de fixation:

STC = avec broches à souder
STIC = avec broches à souder
et bague d'isolation
STCB = avec M3 boulon fileté,
laiton

Oberfläche schwarz eloxiert

Sonderlängen und Sondertransistor-
lochungen auf Anfrage.

Surface black anodised

Special lengths and transistor
drillings on request.

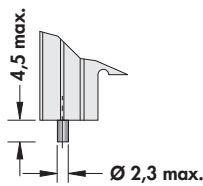
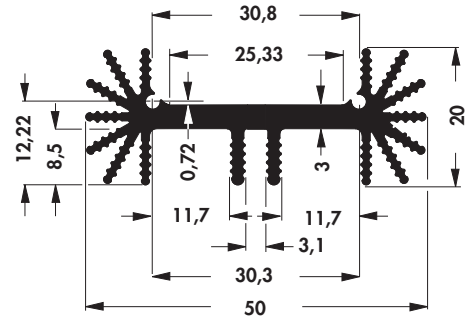
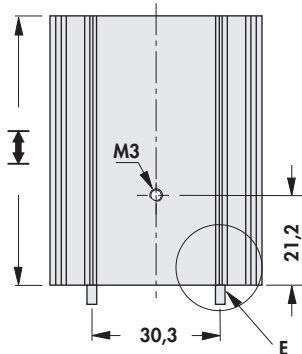
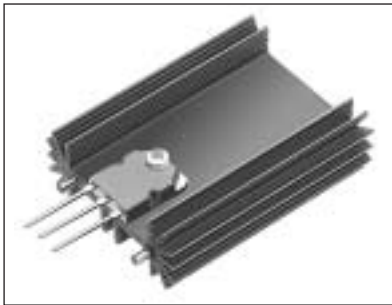
Surface anodisée noire

Longueurs et perçages de boîtier spéciales
sur demande.

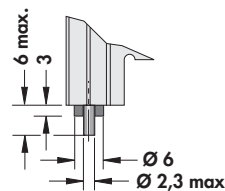
**Strangkühlkörper
für Leiterplattenmontage**

**Extruded heatsinks
for PCB mounting**

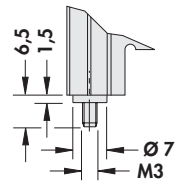
**Dissipateurs extrudés
pour montage PCB**



... STS



... STIS



... STSB

E = Einbauart
für Halbleiter Schraubmontage

E = fixing method
for semiconductor screw assembly

E = manière de fixation
pour semiconducteur fixé par vis

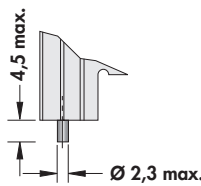
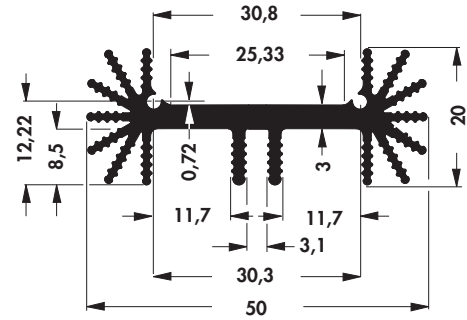
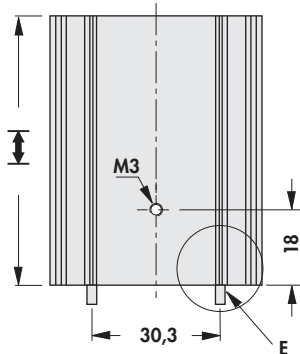
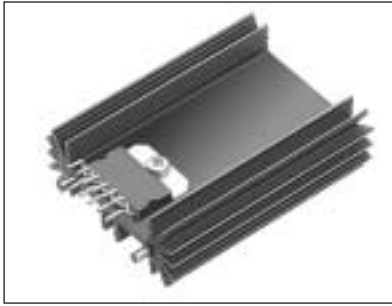
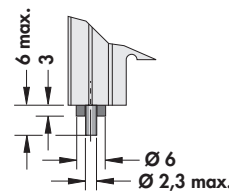
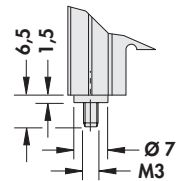
Art. Nr. Art. No. Art. n°		H [mm]	R_{W} [K/W]
SK 459 25 ...	TO 218, TO 220, TO 247, TO 248	25	7,9
SK 459 37,5 ...		37,5	6,3
SK 459 50 ...		50	5,6

bitte angeben: ... Einbauart:	please indicate: ... fixing method:	veuillez indiquer: ... manière de fixation:
STS = mit Lötstiften STIS = mit Lötstiften und Isolierring STSB = mit M3 Gewindebolzen, Messing	STS = with solder pins STIS = with solder pins and insulating washer STSB = with M3 threaded bolts, brass	STS = avec broches à souder STIS = avec broches à souder et bague d'isolation STSB = avec M3 boulon fileté, laiton

Oberfläche schwarz eloxiert
Sonderlängen und Sondertransistor-
lochungen auf Anfrage.

Surface black anodised
Special lengths and transistor
drillings on request.

Surface anodisée noire
Longueurs et perçages de boîtier spéciales
sur demande.

**Strangkühlkörper
für Leiterplattenmontage**
**Extruded heatsinks
for PCB mounting**
**Dissipateurs extrudés
pour montage PCB**

... STS

... STIS

... STSB

E = Einbauart


für Halbleiter Schraubmontage

E = fixing method

for semiconductor screw assembly

E = manière de fixation

pour semiconducteur fixé par vis

Art. Nr. Art. No. Art. n°		H [mm]	R_W [K/W]
SK 459 25 M ...	SIP Multiwatt	25	7,9
SK 459 37,5 M ...		37,5	6,3
SK 459 50 M ...		50	5,6
bitte angeben: ... Einbauart: STS = mit Lötstiften STIS = mit Lötstiften und Isolierring STSB = mit M3 Gewindebolzen, Messing	please indicate: ... fixing method: STS = with solder pins STIS = with solder pins and insulating washer STSB = with M3 threaded bolts, brass	veuillez indiquer: ... manière de fixation: STS = avec broches à souder STIS = avec broches à souder et bague d'isolation STSB = avec M3 boulon fileté, laiton	

Oberfläche schwarz eloxiert

 Sonderlängen und Sondertransistor-
lochungen auf Anfrage.

Surface black anodised

 Special lengths and transistor
drillings on request.

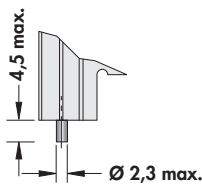
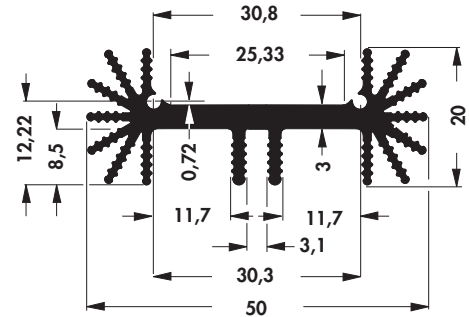
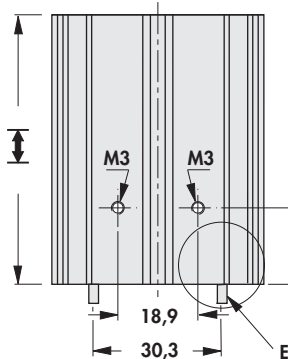
Surface anodisée noire

 Longueurs et perçages de boîtier spéciales
sur demande.

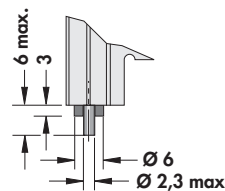
**Strangkühlkörper
für Leiterplattenmontage**

**Extruded heatsinks
for PCB mounting**

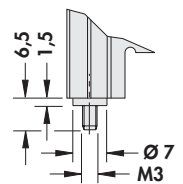
**Dissipateurs extrudés
pour montage PCB**



... STS



... STIS



... STSB

E = Einbauart
für Halbleiter Schraubmontage

E = fixing method
for semiconductor screw assembly

E = manière de fixation
pour semiconducteur fixé par vis

Art. Nr. Art. No. Art. n°		H [mm]	R_W [K/W]
SK 459 25 2 x TO 220 ...	2 x TO 220 2 x SOT 32	25	7,9
SK 459 37,5 2 x TO 220 ...		37,5	6,3
SK 459 50 2 x TO 220 ...		50	5,6

bitte angeben: ... Einbauart:	please indicate: ... fixing method:	veuillez indiquer: ... manière de fixation:
STS = mit Lötstiften STIS = mit Lötstiften und Isoliering STSB = mit M3 Gewindebolzen, Messing	STS = with solder pins STIS = with solder pins and insulating washer STSB = with M3 threaded bolts, brass	STS = avec broches à souder STIS = avec broches à souder et bague d'isolation STSB = avec M3 boulon fileté, laiton

Mit Kombinations-Lochbild
– für die Montage von
2 x TO 220 oder 2 x SOT 32

With combined drilling
– for mounting of
2 x TO 220 or 2 x SOT 32

Avec perforation combinée
– pour la fixation de
2 x TO 220 ou 2 x SOT 32

Oberfläche schwarz eloxiert
Sonderlängen und Sondertransistor-
lochungen auf Anfrage.

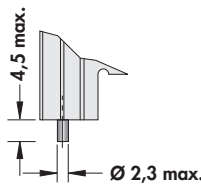
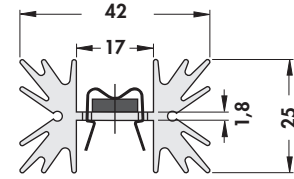
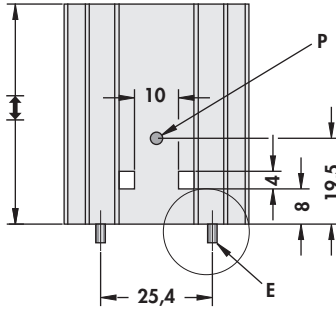
Surface black anodised
Special lengths and transistor
drillings on request.

Surface anodisée noire
Longueurs et perçages de boîtier spéciales
sur demande.

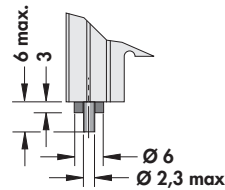
**Strangkühlkörper
für Leiterplattenmontage**

**Extruded heatsinks
for PCB mounting**

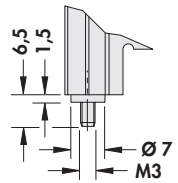
**Dissipateurs extrudés
pour montage PCB**



... STC



... STIC



... STCB

P = erhöhter Arretierungspunkt
E = Einbauart

für Halbleiter Clipmontage

P = raised retaining stud
E = fixing method

for semiconductor clip assembly

P = point d'arrêt surélevé
E = manière de fixation

pour semiconducteur fixé par clip

Art. Nr. Art. No. Art. n°		\llbracket [mm]	R_{W} [K/W]
SK 129 25,4 ...	TO 220	25,4	7,8
SK 129 38,1 ...		38,1	6,5
SK 129 50,8 ...		50,8	5,3
SK 129 63,5 ...		63,5	4,5

bitte angeben: ... Einbauart:	please indicate: ... fixing method:	veuillez indiquer: ... manière de fixation:
STC = mit Lötstiften STIC = mit Lötstiften und Isoliering STCB = mit M3 Gewindebolzen, Messing	STC = with solder pins STIC = with solder pins and insulating washer STCB = with M3 threaded bolts, brass	STC = avec broches à souder STIC = avec broches à souder et bague d'isolation STCB = avec M3 boulon fileté, laiton

Oberfläche schwarz eloxiert

Sonderlängen und Sondertransistor-
lochungen auf Anfrage.

Surface black anodised

Special lengths and transistor
drillings on request.

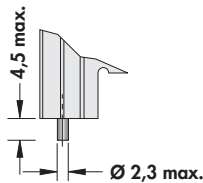
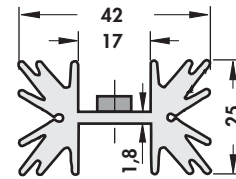
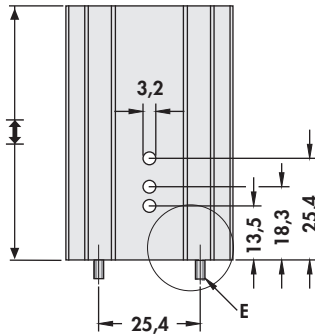
Surface anodisée noire

Longueurs et perçages de boîtier spéciales
sur demande.

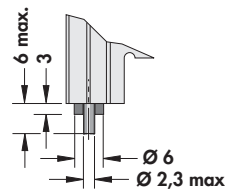
**Strangkühlkörper
für Leiterplattenmontage**

**Extruded heatsinks
for PCB mounting**

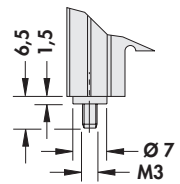
**Dissipateurs extrudés
pour montage PCB**



... STS



... STIS



... STSB

E = Einbauart
für Halbleiter Schraubmontage

E = fixing method
for semiconductor screw assembly

E = manière de fixation
pour semiconducteur fixé par vis

Art. Nr. Art. No. Art. n°		\llcorner [mm]	R_{W} [K/W]
SK 129 25,4 ...	TO 220	25,4	7,8
SK 129 38,1 ...	SOT 32	38,1	6,5
SK 129 50,8 ...		50,8	5,3
SK 129 63,5 ...	TO 3 P	63,5	4,5

bitte angeben:
... Einbauart:

STS = mit Lötstiften
STIS = mit Lötstiften
und Isoliering
STSB = mit M3 Gewindebolzen,
Messing

please indicate:
... fixing method:

STS = with solder pins
STIS = with solder pins
and insulating washer
STSB = with M3 threaded bolts,
brass

veuillez indiquer:
... manière de fixation:

STS = avec broches à souder
STIS = avec broches à souder
et bague d'isolation
STSB = avec M3 boulon fileté,
laiton

Oberfläche schwarz eloxiert
Sonderlängen und Sondertransistor-
lochungen auf Anfrage.

Surface black anodised
Special lengths and transistor
drillings on request.

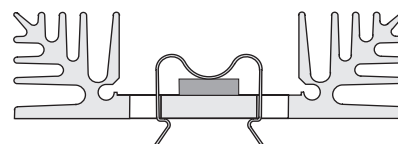
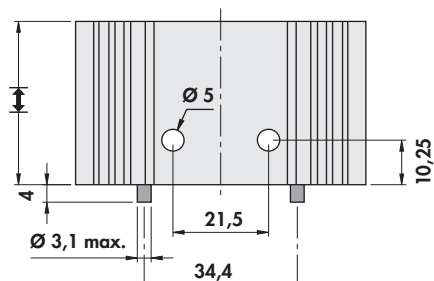
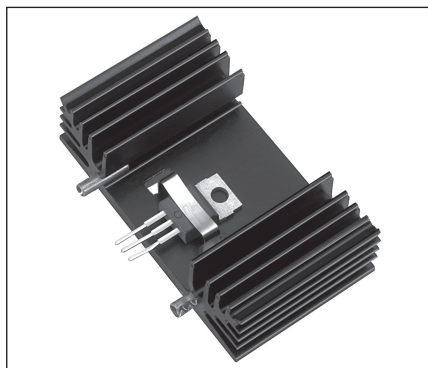
Surface anodisée noire
Longueurs et perçages de boîtier spéciales
sur demande.

Lochbilder
Isoliermontageteile für Leistungstransistoren
Silikonscheiben
Wärmeleitpaste

Perforations
Insulating mounting parts for power transistors
Silicone washers
Thermal transfer compound

Perforations
Éléments de montage isolants pour transistors de puissance
Rondelles au silicone
Pâte thermique

→ A 18
→ E 24
→ E 5 - 8
→ E 17

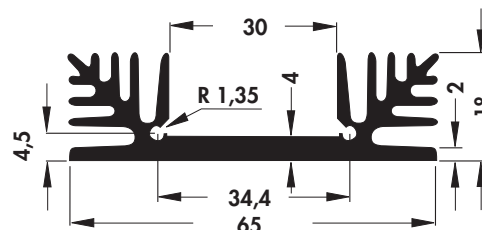
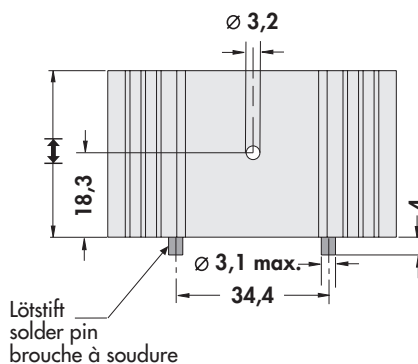
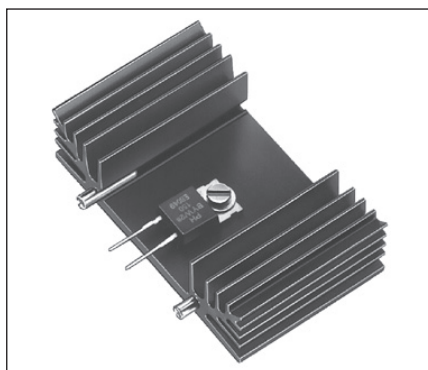
**Strangkühlkörper für
Leiterplattenmontage**
**Extruded heatsinks
for PCB mounting**
**Dissipateurs extrudés
pour montage PCB**


für Halbleiter-Clipmontage

for semiconductor clip assembly

pour semiconducteur fixé par clip

Art. Nr. Art. No. Art. n°	Ausführung Version Modèle	Art. Nr. Art. No. Art. n°	Ausführung Version Modèle		mm [mm]	Wärmewiderstand Thermal resistance Résistances thermiques
SK 185 25 STC TO 220	mit Lötstiften	SK 185 25 C TO 220	ohne Lötstifte	TO 220	25	7,9 K/W
SK 185 37,5 STC TO 220	with solder pins	SK 185 37,5 C TO 220	without solder pins		37,5	6,4 K/W
SK 185 50 STC TO 220	avec broches à souder	SK 185 50 C TO 220	sans broches à souder		50	4,9 K/W



für Halbleiter-Schraubmontage

for semiconductor screw assembly

pour semiconducteur fixé par vis

Art. Nr. Art. No. Art. n°	Ausführung Version Modèle	Art. Nr. Art. No. Art. n°	Ausführung Version Modèle		mm [mm]	Wärmewiderstand Thermal resistance Résistances thermiques
SK 185 25 STS TO 220	mit Lötstiften with solder pins	SK 185 25 TO 220	ohne Lötstifte without solder pins sans broches à souder	TO 220	25	7,9 K/W
		SK 185 37,5		-	37,5	6,4 K/W
SK 185 37,5 STS TO 220	avec broches à souder	SK 185 37,5 TO 220	sans broches à souder	TO 220	37,5	6,4 K/W
SK 185 50 STS TO 220		SK 185 50 TO 220		TO 220	50	4,9 K/W
		SK 185 1000		-	1000	-

Profil → A 61

Heatsink → A 61

Dissipateur → A 61

Oberfläche schwarz eloxiert

Surface black anodised

Finition anodisée noire

Sonderlängen und Sondertransistorlochungen auf Anfrage.

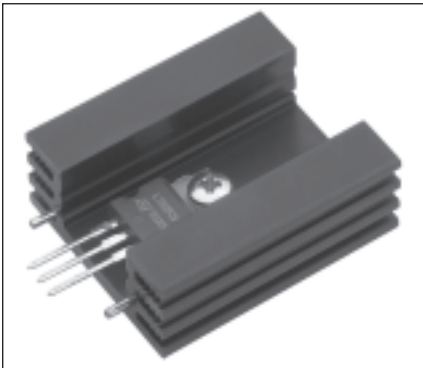
Special lengths and transistor drillings on request

Longueurs et perçages de boîtier spéciales sur demande

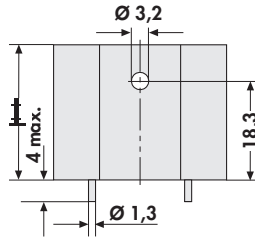
Strangkühlkörper für Leiterplattenmontage

Extruded heatsinks for PCB mounting

Dissipateurs extrudés pour montage PCB



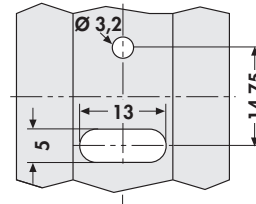
für Halbleiter-Schraubmontage



mit Lötstift / with solder pin / avec brousse à souder

for semiconductor screw assembly

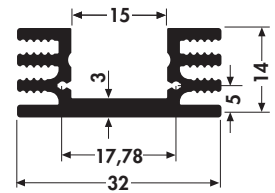
Lochbild mittig zur Gesamtlänge des Kühlkörpers.
Cut out centered on the length of the heatsink.
Perforations sur le milieu de la longueur du dissipateur.



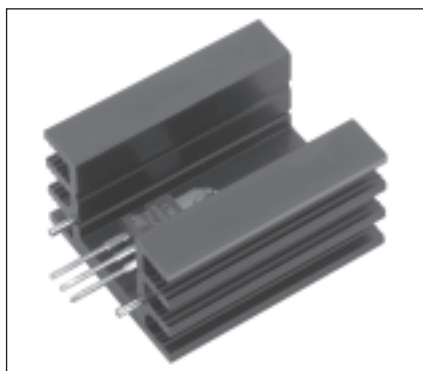
TO 220

ohne Lötstift / without solder pin / sans brousse à souder

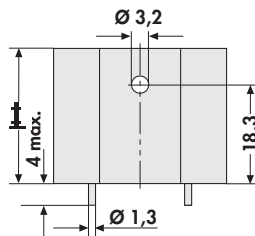
pour semiconducteur fixé par vis



Art. Nr. Art. No. Art. n°	Ausführung Version Modèle	Art. Nr. Art. No. Art. n°	Ausführung Version Modèle	Ø	h [mm]	Wärmewiderstand Thermal resistance Résistances thermiques
SK 75 25 STS TO 220	mit Lötstiften	SK 75 25	ohne Lötstifte	-	25	12,5 K/W
		SK 75 25 TO 220		TO 220	25	12,5 K/W
SK 75 37,5 STS TO 220	with solder pins	SK 75 37,5	without solder pins	-	37,5	10,0 K/W
		SK 75 37,5 TO 220		TO 220	37,5	10,0 K/W
	avec broches à souder	SK 75 50	sans broches à souder	-	50	8,5 K/W
		SK 75 75		-	75	7,0 K/W
		SK 75 1000		-	1000	-



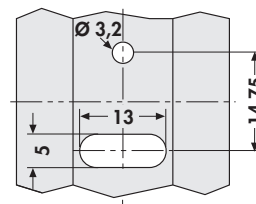
für Halbleiter-Schraubmontage



mit Lötstift / with solder pin / avec brousse à souder

for semiconductor screw assembly

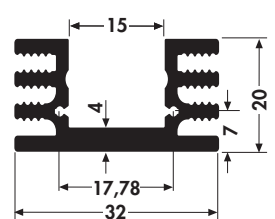
Lochbild mittig zur Gesamtlänge des Kühlkörpers.
Cut out centered on the length of the heatsink.
Perforations sur le milieu de la longueur du dissipateur.



TO 220

ohne Lötstift / without solder pin / sans brousse à souder

pour semiconducteur fixé par vis



Art. Nr. Art. No. Art. n°	Ausführung Version Modèle	Art. Nr. Art. No. Art. n°	Ausführung Version Modèle	Ø	h [mm]	Wärmewiderstand Thermal resistance Résistances thermiques
SK 76 25 STS TO 220	mit Lötstiften	SK 76 25	ohne Lötstifte	-	25	10,0 K/W
		SK 76 25 TO 220		TO 220	25	10,0 K/W
SK 76 37,5 STS TO 220	with solder pins	SK 76 37,5	without solder pins	-	37,5	8,0 K/W
		SK 76 37,5 TO 220		TO 220	37,5	8,0 K/W
SK 76 50 STS TO 220	avec broches à souder	SK 76 50	sans broches à souder	-	50	7,0 K/W
		SK 76 50 TO 220		TO 220	50	7,0 K/W
		SK 76 75		-	75	5,9 K/W
		SK 76 1000		-	1000	-

Oberfläche schwarz eloxiert

Sonderlängen und Sondertransistorlochungen auf Anfrage.

Surface black anodised

Special lengths and transistor drillings on request

Finition anodisée noire

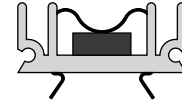
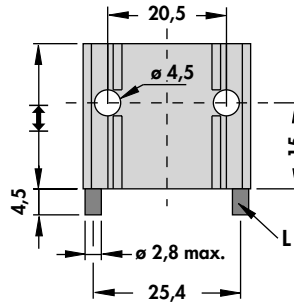
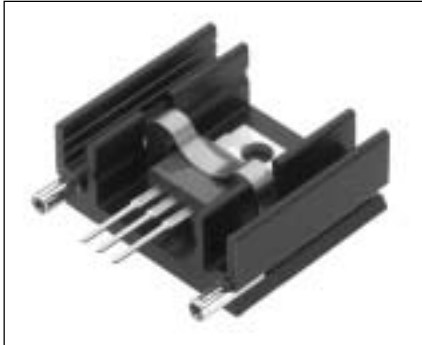
Longueurs et perçages de boîtier spéciales sur demande

Lochbilder
Isoliermontageteile für Leistungstransistoren
Silikonscheiben
Wärmeleitpaste

Perforations
Insulating mounting parts for power transistors
Silicone washers
Thermal transfer compound

Perforations
Éléments de montage isolants pour transistors de puissance
Rondelles au silicone
Pâte thermique

→ A 18
→ E 24
→ E 5 - 8
→ E 17

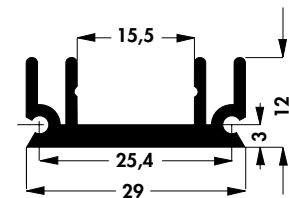
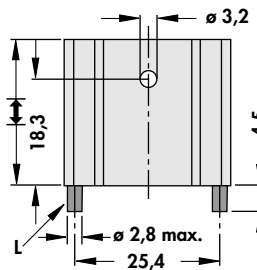
**Strangkühlkörper für
Leiterplattenmontage**
**Extruded heatsinks
for PCB mounting**
**Dissipateurs extrudés
pour montage PCB**


L = lötbare Stifte
für Halbleiter-Clipmontage

L = solderable pins
for semiconductor clip assembly

L = picots soudables
pour semiconducteur fixé par clip

Art. Nr. Art. No. Art. n°	Ausführung Version Modèle	⌀	H [mm]	R _w [K/W]
SK 145 25 STC	mit Lötstiften	TO 218, TO 220 TO 247, TO 248	25	13,5
SK 145 30 STC	with solder pins		30	12,4
SK 145 50 STC	avec broches à souder		50	10,0



L = lötbare Stifte
für Halbleiter-Schraubmontage

L = solderable pins
for semiconductor screw assembly

L = picots soudables
pour semiconducteur fixé par vis

Art. Nr. Art. No. Art. n°	Ausführung Version Modèle	Art. Nr. Art. No. Art. n°	Ausführung Version Modèle	⌀	H [mm]	R _w [K/W]
SK 145 25 STS TO 220	with solder pins	SK 145 20	ohne Lötstifte	TO 218	20	15
		SK 145 20 TO 220	without solder pins		TO 220	25
SK 145 37,5 STS TO 220	avec broches à souder	SK 145 37,5	sans broches à souder	TO 247	37,5	12
		SK 145 37,5 TO 220		TO 248	37,5	12
SK 145 50 STS TO 220		SK 145 50 TO 220	→ A 47		50	10

Oberfläche schwarz eloxiert

Sonderlängen und Sondertransistorlochungen
auf Anfrage.

Surface black anodised

Special lengths and transistor drillings on
request

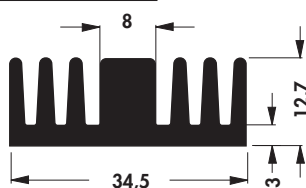
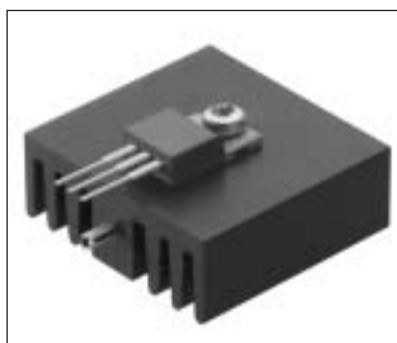
Surface anodisée noire

Longueurs et perçages de boîtier spéciales
sur demande

Strangkühlkörper
für Leiterplattenmontage

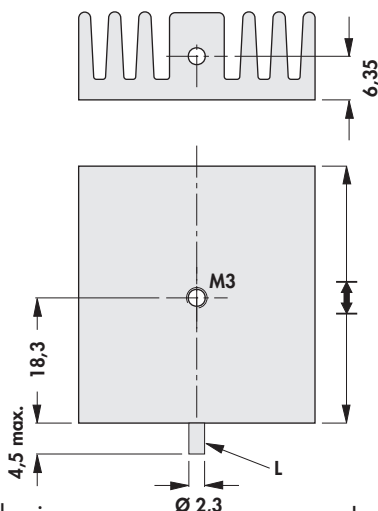
Extruded heatsinks
for PCB mounting

Dissipateurs extrudés
pour montage PCB



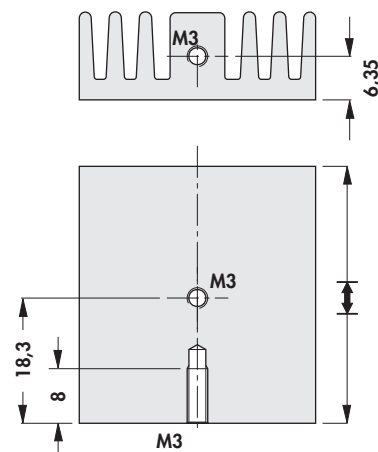
L = lötlbarer Stift

SK 126 25 TO 220
SK 126 37,5 TO 220



L = solderable pin

SK 126 25 2 x M 3
SK 126 37,5 2 x M 3



L = picot soudable

Art. Nr. Art. No. Art. n°	Ausführung Version Modèle	Art. Nr. Art. No. Art. n°	Ausführung Version Modèle	⌀	Art. Nr. Art. No. Art. n°	↔ [mm]	R _W [K/W]
SK 126 25 STS TO 220	mit Lötstift und M3 Gewinde	SK 126 25 TO 220	ohne Lötstift mit M3 Gewinde	TO 218 TO 220 TO 247 TO 248	SK 126 25	25	8
		SK 126 25 2 x M3				25	8
SK 126 37,5 STS TO 220	with solder pin and M3 thread	SK 126 37,5 TO 220	without solder pin with M3 thread		SK 126 37,5	37,5	6,5
		SK 126 37,5 2 x M3				37,5	6,5
	avec broche à souder et M3 taraudage		sans broche à souder avec M3 taraudage		SK 126 1000	1000	-

Oberfläche schwarz eloxiert

Sonderlängen und Sondertransistor-
lochungen auf Anfrage.

Surface black anodised

Special lengths and transistor drillings
on request.

Surface anodisée noire

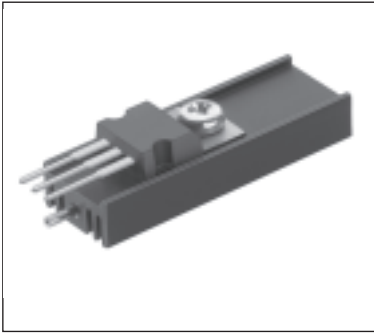
Longueurs et perçages de boîtier spéciales
sur demand.

Transistorhaltefedern
Lochbilder
Leiterplattenkühlkörper mit Gewindestreifen
Technische Erläuterungen

Retaining springs for transistors
Perforations
PC board heatsinks with threaded rail
Technical introduction

Ressort de retenue
Perforations
Dissipateurs sur platine avec réglettes taraudées
Introduction Technique

→ A 93 - 95
→ A 18
→ A 92
→ A 3 - 12

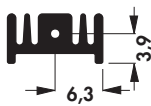
**Strangkühlkörper für
Leiterplattenmontage**
**Extruded heatsinks
for PCB mounting**
**Dissipateurs extrudés
pour montage PCB**


Art. Nr. Art. No. Art. n°		\bar{h} [mm]	Wärmewiderstand Thermal resistance Résistances thermiques
SK 95 15 STS SOT 32 S	SOT 32	15	38,5 K/W
SK 95 25 STS TO 220	TO 220	25	36 K/W
SK 95 25 STS SOT 32	SOT 32	25	36 K/W

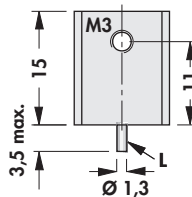
SK 95 15 STS SOT 32 S

SK 95 25 STS TO 220

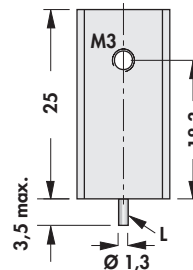
SK 95 25 STS SOT 32



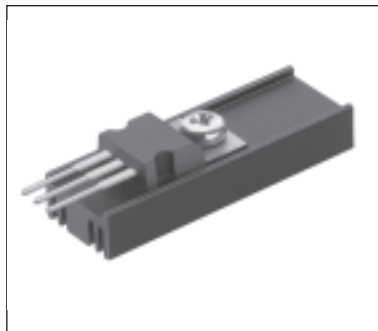
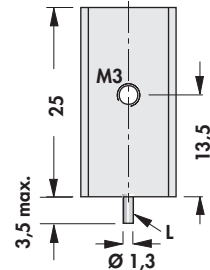
L = lötlarer Stift



L = solderable pin



L = picot soudables



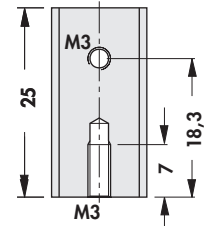
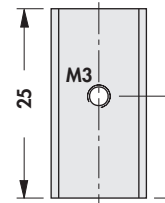
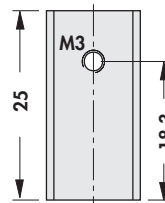
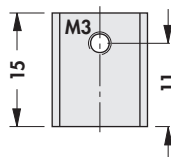
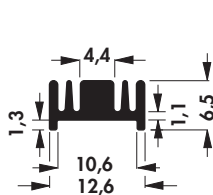
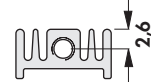
Art. Nr. Art. No. Art. n°		\bar{h} [mm]	Wärmewiderstand Thermal resistance Résistances thermiques
SK 95 15	-	15	38,5 K/W
SK 95 15 SOT 32 S	SOT 32	15	38,5 K/W
SK 95 25	-	25	36 K/W
SK 95 25 TO 220	TO 220	25	36 K/W
SK 95 25 SOT 32	SOT 32	25	36 K/W
SK 95 25 2 x M 3	2 x M 3 (TO 220)	25	36 K/W
SK 95 1000	-	1000	-

SK 95 25 2 x M3

SK 95 15 SOT 32 S

SK 95 25 TO 220

SK 95 25 SOT 32


**Oberfläche schwarz eloxiert
Gewinde eloxalfrei**

Sonderlängen und Sondertransistorlochungen auf Anfrage.

**Surface black anodised
threads not anodised**

Special lengths and transistor drillings on request.

**Surface anodisée noire
taraudages non anodisée**

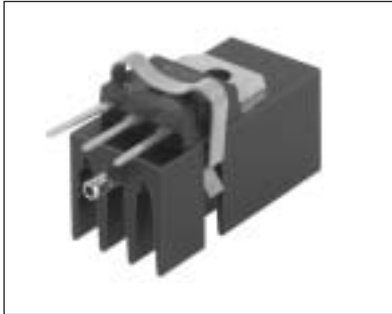
Longueurs et perçages de boîtier spéciales sur demand.

**Strangkühlkörper
für Leiterplattenmontage**

**Extruded heatsinks
for PCB mounting**

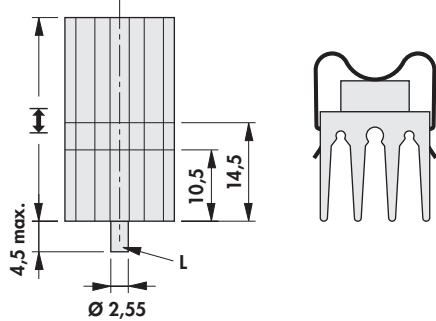
**Dissipateurs extrudés
pour montage PCB**

Einzel-Lötstift



L = lötlbarer Stift **Profil → A 23**

Single solder pin



L = solderable pin **profile → A 23**

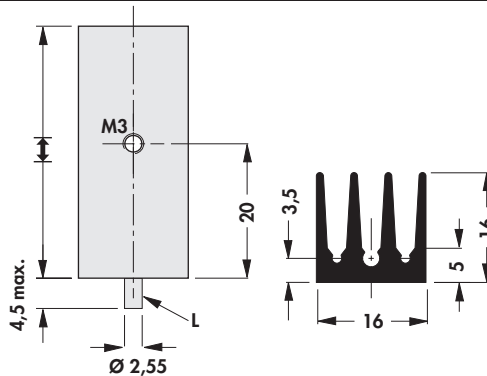
Broche à souder seule

Art. Nr. Art. No. Art. n°		$\left[\begin{array}{c} \text{---} \\ \text{---} \end{array} \right]$ [mm]	R_W [K/W]
SK 437 25 STC	TO 218	25	24
SK 437 30 STC	TO 220	30	22
SK 437 35 STC	TO 247	35	18
SK 437 50 STC	TO 248	50	14

L = picot soudable **profilé → A 23**



L = lötlbarer Stift **Profil → A 23**



L = solderable pin **profile → A 23**

Art. Nr. Art. No. Art. n°		$\left[\begin{array}{c} \text{---} \\ \text{---} \end{array} \right]$ [mm]	R_W [K/W]
SK 437 25 STS	TO 218	25	24
SK 437 30 STS	TO 220	30	22
SK 437 35 STS	TO 247	35	18
SK 437 50 STS	TO 248	50	14

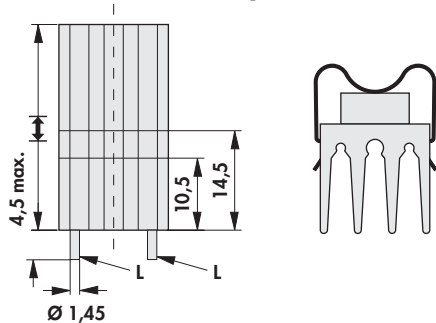
L = picot soudable **profilé → A 23**

Doppel-Lötstift



L = lötlbarer Stift **Profil → A 23**

Double solder pin

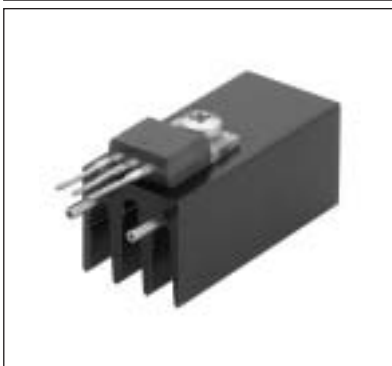


L = solderable pin **profile → A 23**

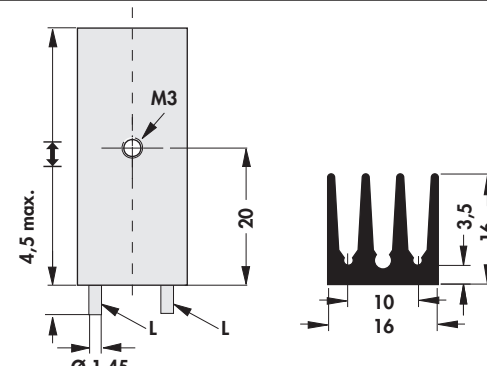
Broche à souder double

Art. Nr. Art. No. Art. n°		$\left[\begin{array}{c} \text{---} \\ \text{---} \end{array} \right]$ [mm]	R_W [K/W]
SK 437 25 STC 2	TO 218	25	24
SK 437 30 STC 2	TO 220	30	22
SK 437 35 STC 2	TO 247	35	18
SK 437 50 STC 2	TO 248	50	14

L = picot soudable **profilé → A 23**



L = lötlbarer Stift **Profil → A 23**



L = solderable pin **profile → A 23**

Art. Nr. Art. No. Art. n°		$\left[\begin{array}{c} \text{---} \\ \text{---} \end{array} \right]$ [mm]	R_W [K/W]
SK 437 25 STS 2	TO 218	25	24
SK 437 30 STS 2	TO 220	30	22
SK 437 35 STS 2	TO 247	35	18
SK 437 50 STS 2	TO 248	50	14

L = picot soudable **profilé → A 23**

Oberfläche schwarz eloxiert
Sonderlängen und Sondertransistorbefestigungen auf Anfrage.

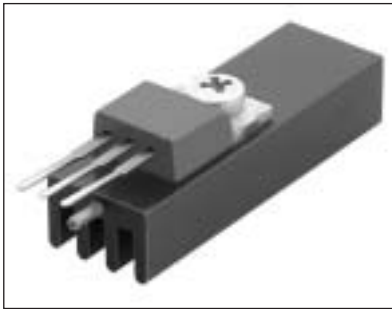
Surface black anodised
Special lengths and transistor fixings on request.

Surface anodisée noire
Versions spéciales de longueur et de fixation de boîtier sur demande.

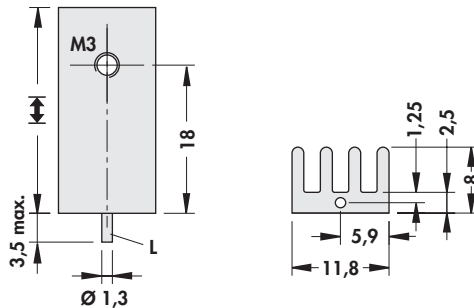
Strangkühlkörper für Leiterplattenmontage

Extruded heatsinks for PCB mounting

Dissipateurs extrudés pour montage PCB



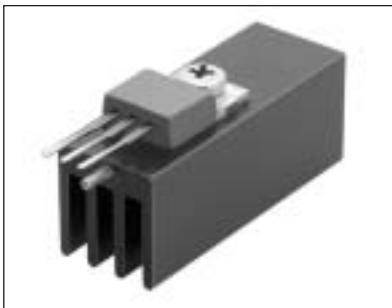
L = lötlbarer Stift
Profil → A 23



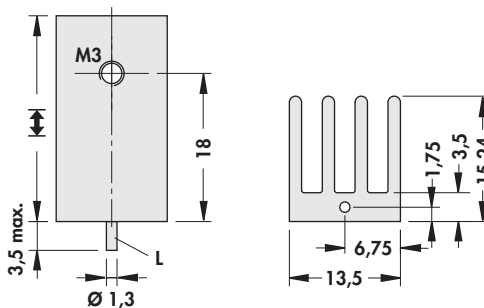
L = solderable pin
profile → A 23

Art. Nr. Art. No. Art. n°		\llcorner [mm]	R_{W} [K/W]
SK 470 25 STS	TO 220	25	20,0
SK 470 30 STS		30	18,2
SK 470 35 STS	SOT 32	35	16,6
SK 470 50 STS		50	14,2

L = picot soudable
profilé → A 23



L = lötlbarer Stift
Profil → A 23



L = solderable pin
profile → A 23

Art. Nr. Art. No. Art. n°		\llcorner [mm]	R_{W} [K/W]
SK 469 25 STS	TO 220	25	15,3
SK 469 30 STS		30	14,3
SK 469 35 STS	SOT 32	35	13,0
SK 469 50 STS		50	10,6

L = picot soudable
profilé → A 23

Oberfläche schwarz eloxiert

Sonderlängen und Sondertransistorbefestigungen auf Anfrage.

Surface black anodised

Special lengths and transistor fixings on request.

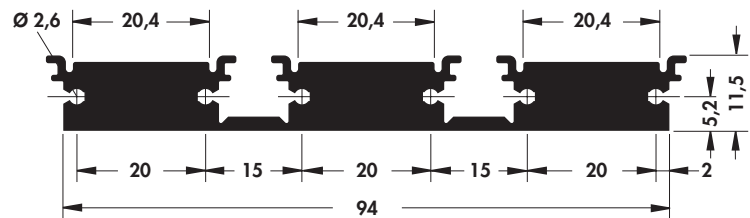
Surface anodisée noire

Versions spéciales de longueur et de fixation de boîtier sur demande.

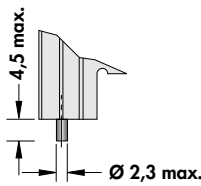
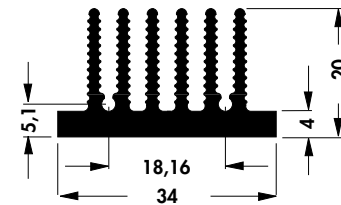
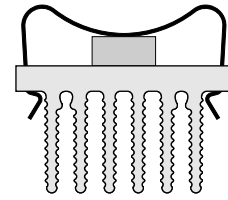
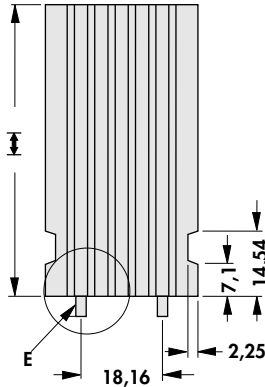
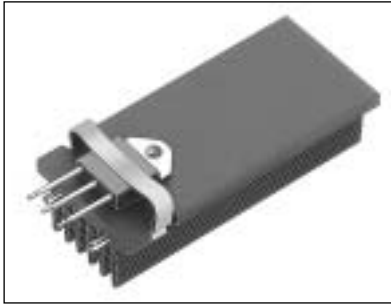
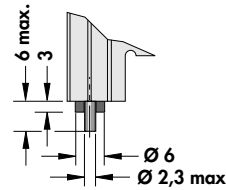
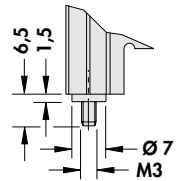
- als Montage- und Verbindungsstück
- für Klammerbefestigung der Transistoren
- Dreifacheinheit trennbar
- Lötstiftmontage möglich
- kundenspezifische Bearbeitungen und Sonderausführungen

- as fastening and connecting piece
- for transistor clip fastening
- triple unit may be separated
- may be fastened using soldering pin
- customer-specific designs and special versions

- en tant que pièce de montage et de connexion
- pour fixer les transistors par ressort
- unité triple séparable
- possibilité de montage par picots de soudure
- usinages et versions spéciales selon indications du client



Art. Nr. Art. No. Art. n°		\llcorner [mm]	R_{W} [K/W]
SK 484 25	TO 218	25	6,0
SK 484 37,5	TO 220	37,5	4,5
SK 484 50	TO 247	50	3,7
SK 484 75	TO 264	75	2,8
	TO 3P		

**Strangkühlkörper
für Leiterplattenmontage**
**Extruded heatsinks
for PCB mounting**
**Dissipateurs extrudés
pour montage PCB**

... STC

... STIC

... STCB

E = Einbauart
für Halbleiter Clipmontage

E = fixing method
for semiconductor clip assembly

E = manière de fixation
pour semiconducteur fixé par clip

Art. Nr. Art. No. Art. n°		\mathbb{H} [mm]	R_W [K/W]
SK 460 25 ...	TO 218, TO 220,	25	9,0
SK 460 37,5 ...	TO 247, TO 248	37,5	7,9
SK 460 50 ...	SIP Multiwatt	50	7,0

bitte angeben: ... Einbauart:	please indicate: ... fixing method:	veuillez indiquer: ... manière de fixation:
STC = mit Lötstiften	STC = with solder pins	STC = avec broches à souder
STIC = mit Lötstiften und Isoliering	STIC = with solder pins and insulating washer	STIC = avec broches à souder et bague d'isolation
STCB = mit M3 Gewindebolzen, Messing	STCB = with M3 threaded bolts, brass	STCB = avec M3 boulon fileté, laiton

Oberfläche schwarz eloxiert
Sonderlängen und Sondertransistor-
lochungen auf Anfrage.

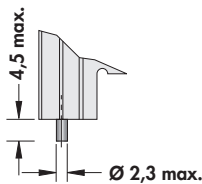
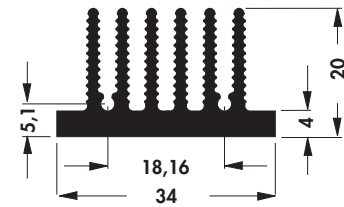
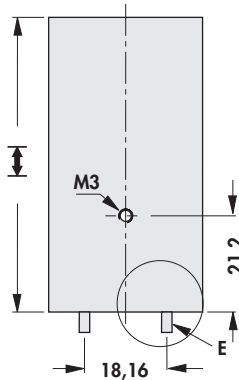
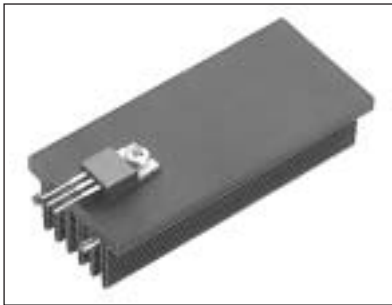
Surface black anodised
Special lengths and transistor
drillings on request.

Surface anodisée noire
Longueurs et perçages de boîtier spéciales
sur demande.

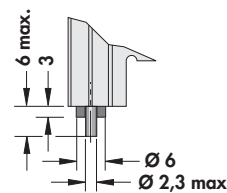
**Strangkühlkörper
für Leiterplattenmontage**

**Extruded heatsinks
for PCB mounting**

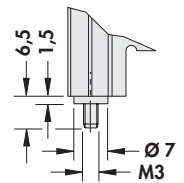
**Dissipateurs extrudés
pour montage PCB**



... STS



... STIS



... STSB

E = Einbauart
für Halbleiter Schraubmontage

E = fixing method
for semiconductor screw assembly

E = manière de fixation
pour semiconducteur fixé par vis

Art. Nr. Art. No. Art. n°		\llcorner [mm]	R_W [K/W]
SK 460 25 ...	TO 218, TO 220,	25	9,0
SK 460 37,5 ...	TO 247, TO 248	37,5	7,9
SK 460 50 ...	SIP Multiwatt	50	7,0

bitte angeben: ... Einbauart:	please indicate: ... fixing method:	veuillez indiquer: ... manière de fixation:
STS = mit Lötstiften STIS = mit Lötstiften und Isoliering STSB = mit M3 Gewindebolzen, Messing	STS = with solder pins STIS = with solder pins and insulating washer STSB = with M3 threaded bolts, brass	STS = avec broches à souder STIS = avec broches à souder et bague d'isolation STSB = avec M3 boulon fileté, laiton

Oberfläche schwarz eloxiert
Sonderlängen und Sondertransistor-
lochungen auf Anfrage.

Surface black anodised
Special lengths and transistor
drillings on request.

Surface anodisée noire
Longueurs et perçages de boîtier spéciales
sur demande.

X-ON Electronics

Largest Supplier of Electrical and Electronic Components

Click to view similar products for [Heat Sinks](#) category:

Click to view products by [Fisher](#) manufacturer:

Other Similar products are found below :

[581102B00000G](#) [630-35ABT3](#) [656-15ABPE](#) [657-20ABPNE](#) [7020B-TC12-MTG](#) [73452PPBA](#) [7721-13NG](#) [7G0011A](#) [FI306/SE](#) [PF720G](#)
[A22-4026](#) [120-1873-007](#) [HAH10L](#) [HF20](#) [1542256-2](#) [1542026-1](#) [1542616-1](#) [HS-2506-F1](#) [HS-87M0-F2](#) [218-40CTE3](#) [25-7520](#)
[188854F00000G](#) [F-QB-F1](#) [APA501-60-003](#) [253-122ABE-22](#) [PSC22CB](#) [CLP-201](#) [CLP212SG](#) [CLP-7701G](#) [HAA072](#) [HAA083](#) [HAF10L](#)
[HAQ10T](#) [D10100-28](#) [TO5-002D](#) [513101B02500G](#) [BDN183CBA01](#) [531202B0000](#) [HS-56M0-C1](#) [3-21053-4](#) [TX0506-1B](#) [TX1806B](#)
[336614B-00000](#) [V2004X](#) [LAE66A3CB](#) [WA-DT2-101E](#) [511-3U](#) [017177](#) [530510B00000G](#) [6110BG](#)