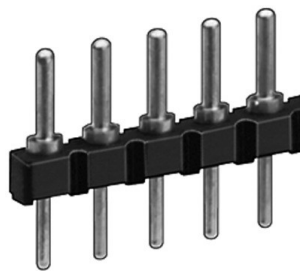


## Data sheet Product SL 7 16 G

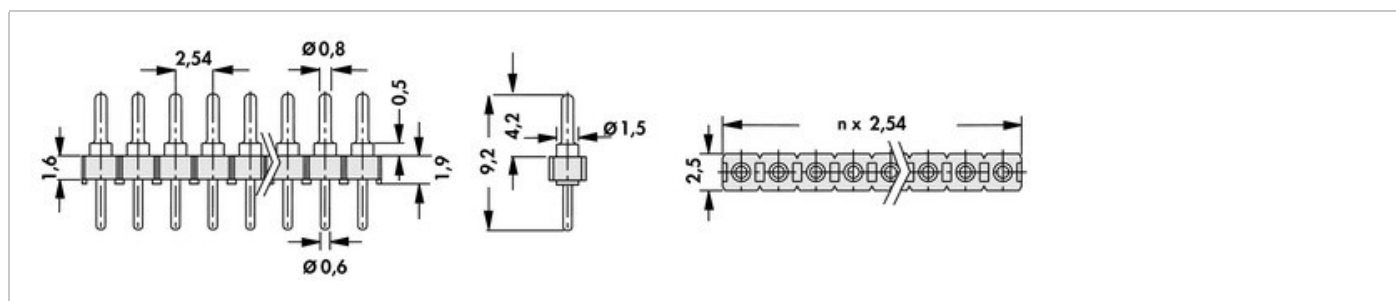


PCB connectors>Male headers  
Low profile

### Features

grid:	<b>2.54 mm</b>
no. of contacts:	<b>16</b>
contact material:	<b>CuZn-alloy</b>
surface of contact:	<b>gold-plated</b>
surface contact / contact sleeve:	<ul style="list-style-type: none"> <li>• Ni+≥0.2µm Au</li> <li>• Ni+4...6µm Sn</li> </ul>
version:	<b>low profile</b>
volume resistance:	<b>≤5 mΩ</b>
nominal current:	<b>3 A</b>
nominal voltage:	<b>250 V AC</b>
test voltage:	<b>2000 V</b>
insulating body material:	<b>PA 4.6. GF</b>
temperature range:	<ul style="list-style-type: none"> <li>• -40°C... +163°C</li> <li>• (260°C/10 s)</li> </ul>
class of inflammability:	<b>UL 94 V-0</b>
specific insulation resistance:	<b>&gt;10<sup>7</sup> Ω·m</b>
connection type:	<b>THT (soldering)</b>
reflow solderable:	<b>yes</b>

## Technical Drawing



**Fischer Elektronik GmbH & Co. KG**  
DEUTSCHLAND • GERMANY • ALLEMAGNE

Nottebohmstraße 28  
58511 Lüdenscheid

Telefon +49 2351 435-0  
Telefax +49 2351 45754

[info@fischerelektronik.de](mailto:info@fischerelektronik.de)  
[www.fischerelektronik.de](http://www.fischerelektronik.de)

## X-ON Electronics

Largest Supplier of Electrical and Electronic Components

*Click to view similar products for [Headers & Wire Housings](#) category:*

*Click to view products by [Fisher](#) manufacturer:*

Other Similar products are found below :

[95000-104TRLF](#) [10135584-644402LF](#) [DF62W-EP2022PCA](#) [95000-106TRLF](#) [DF62W-2022SCA](#) [DF62W-EP2022PC](#) [2203348](#) [DF62W-2022SC](#) [1084018](#) [1029039](#) [1084017](#) [802-10-012-10-002000](#) [1112640](#) [1112639](#) [891-007-9SS-BST1T](#) [000-34000](#) [0008550134](#) [0009482033](#) [0009507031](#) [57102-F02-18ULF](#) [57102-S06-03LF](#) [57202-S52-04LF](#) [PCN6-15S-2.5E](#) [0039019024](#) [58102-G61-06LF](#) [582553-1](#) [0009485154](#) [0009508121](#) [0022285053](#) [0050291907](#) [018731A](#) [LY20-4P-DT1-P1E-BR](#) [02.125.8002.8](#) [60101931](#) [60598-1 \(Cut Strip\)](#) [M1625-3R/100](#) [61062-3](#) [61082-181009](#) [CSU011177004](#) [636-1427](#) [638009-1](#) [641938-9](#) [641991-4](#) [644168-1](#) [644827-2](#) [647662-1](#) [65039-019ELF](#) [65692-001LF](#) [65781-018](#) [65781-047](#)