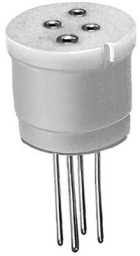




Data sheet Product TF 184



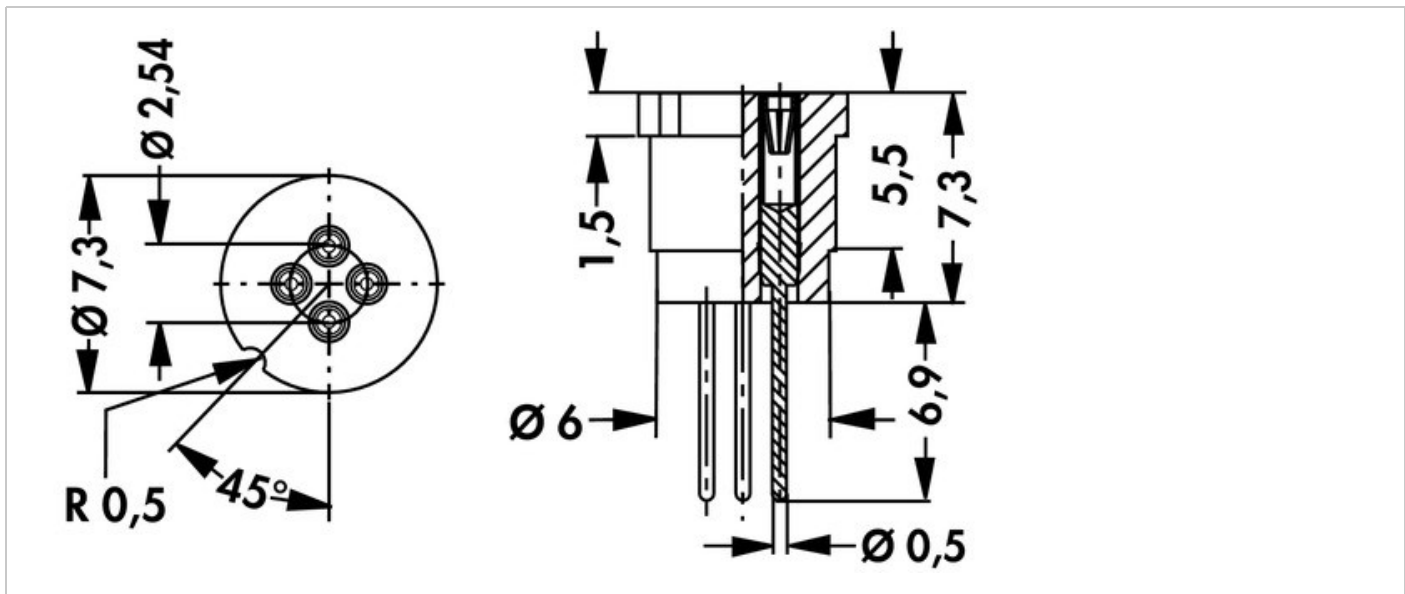
Sockets>Sockets for TO ... cases
Transistor sockets - teflon sockets for TO 18

Features

contact material:	CuZn-alloy
contact spring:	gold-plated
surface contact / contact sleeve:	Ni+≥0.2µm Au
inner contact spring material:	CuBe-alloy
no. of contacts:	4
inner contact spring surface:	Ni+0,75µm Au
plugability for circuit points:	<ul style="list-style-type: none"> • 0,22x0,25mm... 0,4x0,55mm • Ø0,4...0,56mm
insert depth:	2.5...3.6mm
insertion / drawing force:	<ul style="list-style-type: none"> • 1.8 N/1.4 N • 4 lamellas contact
shock resistance:	50 g
vibration resistance max.:	15 g
volume resistance:	10 mΩ
contact resistance:	4 mΩ
contact resistance after 1000 cycles:	7 mΩ
nominal current:	1.5 A
nominal voltage:	100 V DC
test voltage:	1000 V
insulating body material:	PTFE

temperature range:	-200°C ... +260°C
class of inflammability:	UL 94 V-0
version:	for TO 18
for cases:	teflon
contact type:	precision contacts
specific insulation resistance:	>10¹⁴ Ω·m
contact sleeve:	gold-plated

Technical Drawing



Fischer Elektronik GmbH & Co. KG
DEUTSCHLAND • GERMANY • ALLEMAGNE

Nottebohmstraße 28
58511 Lüdenscheid

Telefon +49 2351 435-0
Telefax +49 2351 45754

info@fischerelektronik.de
www.fischerelektronik.de

X-ON Electronics

Largest Supplier of Electrical and Electronic Components

Click to view similar products for [Fisher manufacturer](#):

Other Similar products are found below :

[10027097](#) [10027118](#) [10027119](#) [10162830](#) [10162831](#) [10162833](#) [10162834](#) [10162835](#) [10162836](#) [10162837](#) [10162838](#) [10162839](#) [10162840](#)
[10162841](#) [10162842](#) [10162844](#) [13-620-17](#) [AKG 105 22 100 ME](#) [AKG 105 22 160 ME](#) [AKG 105 26 120 ME](#) [AKG 105 26 80 SA](#) [AKG 105](#)
[30 100 ME](#) [AKG 105 30 160 ME](#) [AKG 105 34 100 ME](#) [AKG 105 38 100 ME](#) [AKG 105 46 100 ME](#) [AKG 33 16 100 ME](#) [AKG 33 16 50 ME](#)
[AKG 33 16 50 SA](#) [AKG 33 20 50 ME](#) [AKG 33 24 50 ME](#) [AKG 33 24 80 ME](#) [AKG 41 16 80 ME](#) [AKG 41 24 100 ME](#) [AKG 41 24 80 ME](#)
[AKG 55 24 100 ME](#) [AKG 55 24 50 ME](#) [AKG 55 24 80 SA](#) [AKG 55 28 100 SA](#) [AKG 55 28 50 ME](#) [AKG 55 28 50 SA](#) [AKG 55 28 80 ME](#)
[AKG 55 28 80 SA](#) [AKG 69 24 100 ME](#) [AKG 69 24 50 ME](#) [AKG 69 24 50 SA](#) [AKG 69 24 80 SA](#) [AKG 71 24 100 ME](#) [AKG 71 24 50 ME](#)
[AKG 71 24 80 ME](#)