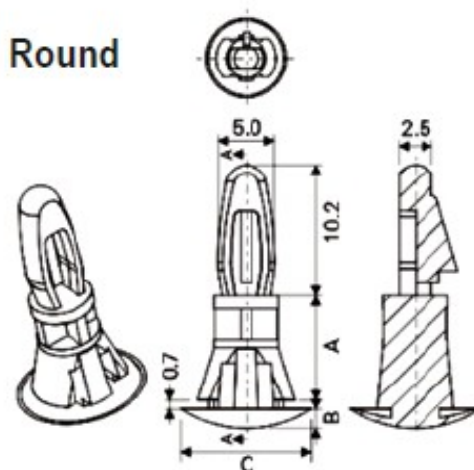


FIX-CRLCBSR



MATERIAL: NYLON 6/6 V2 / DMS 801
 COLOUR: NATURAL
 UNIT: mm

TOP HOLE: 4mm
 PANEL THICKNESS: 1,56 mm
 BOTTOM HOLE: 6 mm
 PANEL THICKNESS: 0,8 mm



PART NO	A	B	C
FIX-CRLCBSR-4.8	4,8	1,5	10
FIX-CRLCBSR-6.4	6,4	1,5	10
FIX-CRLCBSR-9.5	9,5	1,5	10
FIX-CRLCBSR-12.7	12,7	1,5	10
FIX-CRLCBSR-15.9	15,9	1,5	10
FIX-CRLCBSR-19.1	19,1	1,5	10



X-ON Electronics

Largest Supplier of Electrical and Electronic Components

Click to view similar products for [Screws & Fasteners](#) category:

Click to view products by [Fix & Fasten](#) manufacturer:

Other Similar products are found below :

[5721-1440-1/4-SS](#) [0098.0094](#) [0098.9206](#) [59781-6](#) [0098.9212](#) [6292-1](#) [690432-1](#) [699161-000](#) [700989](#) [7230-3](#) [72609-02](#) [CAPTIVE JACK](#)
[SCREW](#) [73542-02](#) [CAPTIVE SHORT THUMBSCREW](#) [745564-1](#) [7680](#) [809704-1](#) [8700](#) [8860220](#) [9521](#) [992763-3](#) [1-18024-0](#) [A168P1](#) [1-](#)
[24921-1](#) [125416-1](#) [1301810313](#) [1-306131-6](#) [1301830042](#) [1458](#) [1-59781-3](#) [18029-4](#) [NBX-10953](#) [NUT-16-3P-HEX-NICKEL](#) [20993.45098](#)
[21004-1](#) [21009-4](#) [21014-5](#) [21021-2](#) [CA24037A01](#) [22987-4](#) [240632-1](#) [240632-2](#) [89506-9801](#) [2504](#) [9031](#) [9-1393249-2](#) [2.5NZPNBU](#) [26-](#)
[0048PP](#) [27210-1](#) [27210-8](#) [9318](#) [9520](#)